

ZIEH-FIX® AKTUELL

Newsletter



Einladung

9. Hausmesse in Bergheim —
Treffpunkt für Aussteller und
Kunden aus dem In- und Ausland.

Wie in den Jahren zuvor und basierend auf dem Wunsch vieler unserer Kunden, die mit nur einer Anreise die Chance wahrnehmen wollen, zwei informative Ausstellungen mit internationalem Charakter zu besuchen, findet auch unsere diesjährige Hausmesse wieder zeitgleich mit der Eisenwarenmesse / Practical World in Köln statt.

Wir möchten Sie herzlichst zu einem Besuch unserer Hausmesse einladen und würden uns freuen, Sie bei uns begrüßen zu dürfen. Nutzen Sie die Möglichkeit, sich in einer fast familiären Atmosphäre in aller Ruhe fachlich beraten zu lassen.

Die Schwerpunkte der diesjährigen Hausmesse liegen neben der Fahrzeugöffnung und Türöffnungssystemen auch in der Präsentation von Serviceangeboten, die dem technischen Service die Möglichkeit geben, seine Kunden enger an sich zu binden.

Neben unserem kommerziellen Programm für Schlüsseldienste, Schlosser und Schreiner werden wir auch in diesem Jahr wieder spezielle Werkzeuge und Anwendungstechniken für den Behördenbereich in einem separaten Gebäude vorstellen. Bitte haben Sie Verständnis, dass der Zugang zu diesem Bereich nur nach Vorlage eines Dienstausweises gewährt werden kann.

Sollten Sie zur Vorlage bei ihrer Dienststelle eine persönliche Einladung benötigen, bitten wir um eine kurze Mitteilung.

"Little Joe" II

Modifizierte Version für neue
Fahrzeuge — kompatibel mit den
Werkzeugen der ersten Generation

Durch ein neues Verfahren können die Fahrzeugzylinder nun in alle Richtungen geschlossen werden; ein umständliches "Flippen" des Schließrotors ist nicht mehr erforderlich. Die hierdurch bekannten Beschädigungen der Fahrzeugzylinder gehören der Vergangenheit an.

Fortsetzung Seite 2



Bestell-Nr. 0555-Set
ZIEH-FIX® "Little Joe" II-Set

€ 789.50

Wir stellen aus!
Hausmesse
in Bergheim

13. März – 17. März 2004

Täglich geöffnet von 9.00 Uhr – 17.00 Uhr

Neben unserem Sortiment können Sie sich auch über die Werkzeuge namhafter Firmen aus dem In- und Ausland informieren.

Ausstellerverzeichnis:

- LOCKMASTERS®, USA
- VICUÑA HERRAMIENTAS TÉCNICAS S.L., Spanien
- SECUPRO NEDERLAND B.V., Niederlande
- SYSTEMY ZABEZPIECZENA, Polen
- BEA s.r.l., Italien
- MIB Electronic, Deutschland

ZIEH-FIX® "Little Joe" II-Set

Inhalt des ZIEH-FIX® "Little Joe" II-Set:



2 Stck. Best.-Nr. 0555-99	Formknauf für Slider "Little Joe" II	je € 6,35
1 Stck. Best.-Nr. 0555-88	Rändelgriff für Slider "Little Joe" II	€ 8,65
2 Stck. Best.-Nr. 0555-77	Halter für Flachslider und/oder für die Vorrichtung zur Scheibenarretierung (ohne Flachslider und/oder Vorrichtung zur Scheibenarretierung)	je € 20,30
1 Stck. Best.-Nr. 0555-66	Scheibenarretierung (Die Scheibenarretierung ermöglicht das Drehen eines geöffneten Zylinders in Auf- bzw. Absperrrichtung, ohne das die Scheiben in die Schließposition zurückfallen)	€ 47,74
1 Stck. Best.-Nr. 0555-01-TEN	Spannrohr für VAG und BMW 4-Bahnensystem	€ 47,74
1 Stck. Best.-Nr. 0555-01-TIP	Slider für VAG Schließzylinder bis Bj. 03.2002	€ 63,00
1 Stck. Best.-Nr. 0555-02-TIP	Slider für BMW 4-Bahnensystem	€ 63,00
1 Stck. Best.-Nr. 0555-03A-TIP	Slider für VAG Schließzylinder ab Bj. 03.2002; Slider-Kontur A	€ 63,00
1 Stck. Best.-Nr. 0555-03B-TIP	Slider für VAG Schließzylinder ab Bj. 03.2002; Slider-Kontur B	€ 63,00
1 Stck. Best.-Nr. 0555-04-TEN	Spannrohr für BMW 2-Bahnensystem (Innenbahn)	€ 47,74
1 Stck. Best.-Nr. 0555-04-TIP	Slider für BMW 2-Bahnensystem (Innenbahn)	€ 63,00
1 Stck. Best.-Nr. 0555-05-TEN	Spannrohr für Opel 2-Bahnensystem	€ 47,74
1 Stck. Best.-Nr. 0555-05-TIP	Slider für Opel 2-Bahnensystem	€ 63,00
1 Stck. Best.-Nr. 0555-06-TEN	Spannrohr für Flachschlüssel (Spannnasen für verschiedene Schließkanalhöhen einstellbar)	€ 47,74
1 Stck. Best.-Nr. 0555-06-TIP	Slider, 7,6 mm, für Flachschlüssel, ohne Halter (u.a. für gängige Fahrzeuge von Opel geeignet)	€ 14,00
1 Stck. Best.-Nr. 0555-07-TEN	Spannrohr für Mercedes-Benz 2-Bahnensystem	€ 47,74
1 Stck. Best.-Nr. 0555-07-TIP	Slider für Mercedes-Benz 2-Bahnensystem	€ 63,00

Lieferung im bewährten Kunststoffkoffer mit Hartschaumeinsatz (Best.-Nr. 0555-K); Ledermäppchen sind auf Anfrage gegen Aufpreis lieferbar. € 27,98

Bei der Bestellung von Einzelteilen beachten: Spannrohre werden ohne Rändelgriff und Slider ohne Formknauf geliefert! Bitte bestellen Sie daher mindestens einen Rändelgriff und einen Formknauf!

"easyentrie"



Fertigen Sie
ihre Profile
selbst!

Der „easyentrie“ besteht aus einer Messeinheit, die den Originalschlüssel des Kunden ganz exakt abtastet und einer Fräseinheit, die das abgetastete Profil auf den Rohlex überträgt. Beides zusammen ist in einem sehr kompakten Gehäuse (30 X 30 cm) untergebracht.

Bestell-Nr. 0205
Rohlex 20 - 2,0 mm Profilbreite, je Stck. € 0,98

Bestell-Nr. 0206
Rohlex 23 - 2,3 mm Profilbreite, je Stck. € 0,98

Bestell-Nr. 0207
Rohlex 25 - 2,5 mm Profilbreite, je Stck. € 0,98

Bestell-Nr. 0208
Rohlex 27 - 2,7 mm Profilbreite, je Stck. € 0,98

Bestell-Nr. 0200 Profil-Fräsaautomat "easyentrie"



INTERNATIONALE EISENWARENMESSE / PRACTICAL WORLD 2004

Rund 75.000 Fachbesucher und mehr als 3.500 Aussteller aus der ganzen Welt treffen sich zum offenen Leistungsvergleich auf 255.000 m² Ausstellungsfläche.

Die Messe ist in drei Angebotswelten gegliedert. Die Bereiche "Werkzeug", "Sicherungstechnik, Schloss und Beschlag" und "Bau- und Heimwerkerbedarf/DIY" ermöglichen den Fachbesuchern, also dem Handel sowie den Einkäufern und Zulieferern aus der Industrie, eine flächendeckende Orientierung über das weltweite Angebot.

Für den Bereich "Sicherungstechnik, Schloss und Beschlag" stehen 50.000 m² zur Verfügung. 500 Anbieter werden in diesem Segment erwartet. Zum Angebot gehören auch Schlösser und Schlüssel, Einbruchsicherungen, Alarmanlagen, Sicherungsgeräte und -Anlagen sowie Bau- und Möbelbeschläge.

Der mechanische Einbruchschutz bleibt ein wichtiges Thema. Die mechanischen Schloss- und Beschlagprodukte folgen zum Teil dem Trend nach erweiterten Anwendungsspektren, nach Modularität und größerer Funktionalität – etwa im Bereich der Schlösser und Mehrfachverriegelungen.

Der Anteil solcher Systeme, die über elektronische Zusatz- oder Erweiterungsmodule verfügen, steigt seit Jahren – eine Entwicklung, die sicher auch 2004 anhält. Obwohl die kriminalpolizeiliche Statistik von insgesamt sinkenden Raten bei Wohnungseinbrüchen spricht, liegen die absoluten Zahlen immer noch sehr hoch, die Schäden summierten sich in 2002 auf stolze 330 Mio.

An der Notwendigkeit der vorbeugenden Einbruchschutzmaßnahmen an Türen und Fenstern gibt es daher auch weiterhin keinerlei Zweifel.

Entsprechend hat die die Industrie auch im kommenden Jahr ein entsprechendes Produktprogramm parat, welches neben den reinen Schutzfunktionen immer stärker auch Aspekte wie einfache Montage, leichte Nachrüstbarkeit und bedarfsgerechten Komfort bietet.

Der die INTERNATIONALE EISENWARENMESSE / PRACTICAL WORLD Köln besuchende Fachhandel hat so die Möglichkeit, sich mit Innovationen und Know-how vertraut zu machen, die gerade im Verkaufsgespräch mit dem Endkunden überzeugend wirken.

Die INTERNATIONALE EISENWARENMESSE / PRACTICAL WORLD ist und bleibt die weltweit führende Universal-Fachmesse für die Branche. Keine andere Veranstaltung bietet ein derart komplexes und komplettes Weltmarktangebot gebündelt an einem Ort.

Neuer Veranstaltungsturnus ab 2004

In Abstimmung und enger Zusammenarbeit mit allen beteiligten Industrie- und Handelspartnern wurde der Veranstaltungsturnus der Messe ab 2004 geändert.

Sie findet dann alle zwei Jahre in den geraden Jahren statt.

Koelnmesse

14. bis 17. März 2004

Öffnungszeiten: 9.00 - 18.00 Uhr

www.practical-world.de

Zutritt nur für Fachbesucher!



SECURITY 2004



Die Messe Essen lädt ein zur SECURITY 2004, die zum 16. Mal der weltweit wichtigste Treffpunkt der Sicherheitsbranche sein wird und umfangreich über die aktuellen Entwicklungen informieren wird.

Das durch aktuelle Entwicklungen noch gestiegene Sicherheitsbewusstsein wird in dieser Messe zu neuen Erkenntnissen führen.

952 Aussteller aus 31 Ländern kamen im Jahre 2002 zur SECURITY nach Essen, um ihre Angebote aus aller Welt zu präsentieren. 37.031 Besucher informierten sich gezielt über Neuheiten und konkrete Problemlösungen.

Messe Essen

5. bis 8. Oktober 2004

Öffnungszeiten:

Dienstag bis Donnerstag: 9.00 - 18.00 Uhr

Freitag: 9.00 - 16.00 Uhr

www.security-messe.de

Akku-Geradschleifer Milwaukee PSG14.4 PP/1



Handlicher 14.4 Volt Akku-Geradschleifer, ideal zum Ausfräsen von Schließzylinderkernen und Ziehschutzrosetten

Die Profimaschine von Atlas Copco, die wir bisher in unserem Sortiment geführt haben, ist nicht mehr lieferbar!

Nachfolger ist der Akku-Geradschleifer von Milwaukee. Zu unserem Bedauern können wir diese Maschine aufgrund der Vorgaben von Milwaukee nicht zu den bisherigen Konditionen anbieten.

Grundsätzlich dürfen wir Endverbrauchern für die Bestellmenge von 1 Maschine keine Rabatte mehr gewähren. Unseren Großhändlern dürfen wir bei einer Mindestabnahme von 5 Maschinen maximal 3% Rabatt berechnen!

Bestell-Nr. 1725-MW

Akku-Geradschleifer PSG 14.4 PP/1

€ 329,90

- **Power-Plus Motor für 30% mehr Leistung**
- **Verwendbar für 12 V und 14,4 V Akkus**
- **Hohe Rundlaufgenauigkeit**
- **Langer, schlanker Spindelhalbs für das Arbeiten an schwer zugänglichen Stellen**

Akku-Pack Spannung/Kapazität:	14.4 V/2.4 Ah
Leerlaufdrehzahl:	17.900 U/min
Lastdrehzahl:	15.500 U/min
Spannzange-Ø:	6 mm
Schleifstift-Ø :	25 mm
Gewicht mit Akku:	2,0 kg

Lieferumfang:

Systemkoffer, 1 x Akku 14.4 V / 2.4 Ah NiCd, Ladegerät 1 h, Spannzange, Schlüssel

Kreuzbartöffner "Black Fighter"

Diese Spitzen dieses neuen Kreuzbartöffners sind aus festem Kohlenstoffstahl gefertigt.

Das Werkzeug wird mit zwei Spannwerkzeughülsen geliefert, damit es in verschieden große Schließzylinder passt und an verschieden dicken Türen eingesetzt werden kann.

Lange Spannwerkzeughülse:	44 mm; Ø 6 mm
Kurze Spannwerkzeughülse:	24 mm; Ø 5 mm

Bestell-Nr. 3500-RGN Kreuzbartöffner "Black Fighter"



Vorankündigung / In eigener Sache

Neue Preisliste ab 1.04.2004

Auch an uns gehen die wirtschaftliche Rezession, die gestiegenen Lohn-, Material- und Produktionskosten nicht spurlos vorüber.

Lange Jahre haben wir diese gestiegenen Kosten nicht in Form einer Preiserhöhung an unsere Kunden weitergegeben.

Nun aber sind auch wir zur Aufrechterhaltung unserer bekannten Produktqualität und unseres kundennahen Services gezwungen, unsere Preise anzugleichen.

Die neue Preisliste wird ab dem 1.4.2004 im Internet zum Download bereitstehen.

Wir sind ständig bemüht, unsere Web-Site in Bezug auf Seminar- und Messetermine sowie Produktneuheiten aktuell zu gestalten.

Besuchen Sie uns unter

www.zieh-fix.com



Türfallenöffnungskoffer

Der Beschlagheber ist grundsätzlich bei allen Beschlägen mit Griffhandhaben anwendbar, die eine kraftschlüssige Verbindung gestatten.

Besonders Beschläge der neuen Generation mit durchgehender Vierkantbetätigung sind für diese Öffnungsmethode geeignet.

Griffhandhabe im Beschlagheber einspannen und Arbeitsspalt zwischen Türblatt und Beschlag schaffen. Mit dem Vierkantnußmesser die Nuß betätigen und die Türfalle entriegeln.

- für Doppelfalttüren geeignet
- bei selbstverriegelnden Systemen anwendbar

~~€ 199,00~~

€ 159,20

Bestell-Nr. 1095 ZIEH-FIX® Türfallenöffnungskoffer

Inhalt des Türfallenöffnungskoffer:

Bestell-Nr.	Bezeichnung	Stück
1094	ZIEH-FIX® Beschlagheber	1
1096	Vierkant, 8 mm für 72er Entfernung	2
1097	Vierkant, 10 mm für 92er Entfernung	2
1072	Spitzzange	1
1085	Öffnungsnadeln-Set	1
1098	Öffnungskarten-Set	1



ZIEH-FIX® Glocke im Bundle

~~€ 164,41~~

€ 139,90

Bestell-Nr. 1005-B ZIEH-FIX® Glocke im Bundle

Ein Sortiment rund um die ZIEH-FIX® Glocke

- für Rundzylinder und Profilzylinder axiales Kernziehen und Auseinanderreißen des Steges möglich

Das Bundle enthält folgende Komponenten:

Bestell-Nr.	Bezeichnung	Stück
1005	ZIEH-FIX® Glocke	1
1005-RA.PROX	Proxxon-Speeder Ratsche Schlüsselweite 17 und 19	1
1202-50	ZIEH-FIX® Zugschrauben „Extra“ Verpackungseinheit à 50 Stück	1
1203-50	ZIEH-FIX® Zugschrauben „Super“ Verpackungseinheit à 50 Stück	1

Türfallenöffner

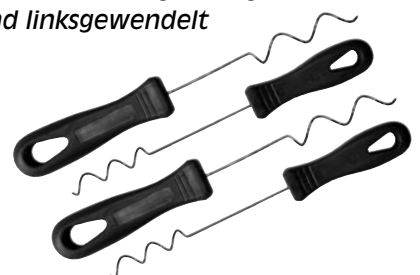
Mit diesem Spiral-Öffner-Set lassen sich viele zugefallene Türen öffnen.

Besonders geeignet bei Türen mit abstehenden Dichtungen, welche bisher ein Einführen von Öffnungsnadeln unmöglich gemacht haben. Die Spiralöffner durchbohren diese abstehenden Dichtungen!

- Lieferung im Set von 4 Spiral-Öffnern!
- für links- und rechts angeschlagene Türen
- rechts- und linksgewendelt

~~€ 53,38~~

€ 48,05



Bestell-Nr. 1076
Spiral-Öffner-Set

Türfallenöffnungsnaedelset

Hochwertiger vernickelter Stahldraht, der in die gewünschte Türfalzform gebogen werden muß. Das Set besteht aus 10 Nadeln.

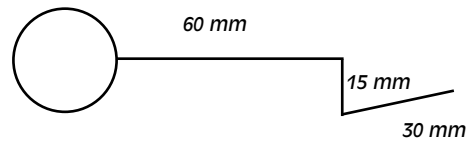
- Lieferung im ungebogenen Zustand, Biegezeichnung liegt bei!

Bestell-Nr. 1085 Türfallenöffnungsnaedelset

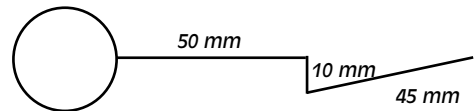
~~€ 10,81~~

€ 8,65

Biegevorschlag für Holztüren:



Biegevorschlag für Aluminiumtüren:



Türklinkenangel

Ein sinnvolles und nützliches Werkzeug zum Öffnen von zugefallenen Türen im Haus- und Wohnbereich. Die Türklinkenangel lässt über den Handgriff ein genaues Positionieren des Werkzeuges an der innenliegenden Griffhandhabe der Tür zu.

- Öffnung über die Türklinke
- „Doppelfalz“ kein Problem
- einfache Handhabung

Bestell-Nr. 1080 Türklinken-Angel

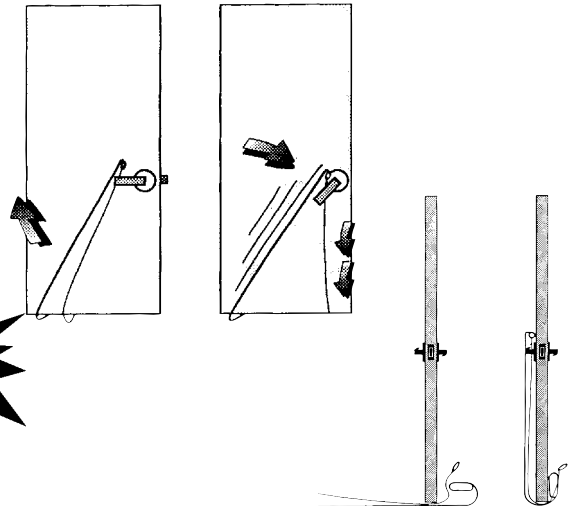
Bestell-Nr. 1081

Ersatzseil für Türklinken-Angel

~~€ 42,41~~

€ 38,17

€ 5,46



Türfallenöffnungskarten-Griffe

- Karten lassen sich im Griff besser führen
- keine scharfen Kanten im Handbereich
- Lieferung mit einer Öffnungskarte

Bestell-Nr. 1098-A (weiß)

Türfallenöffnungskarten-Griff für Kartenstärke 0,3 mm

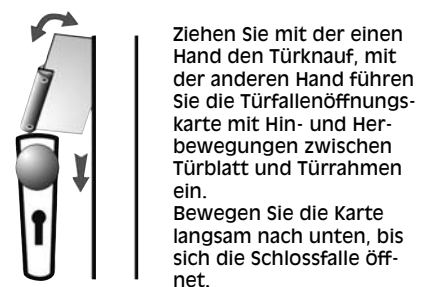
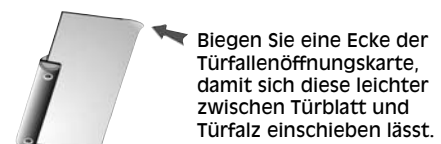
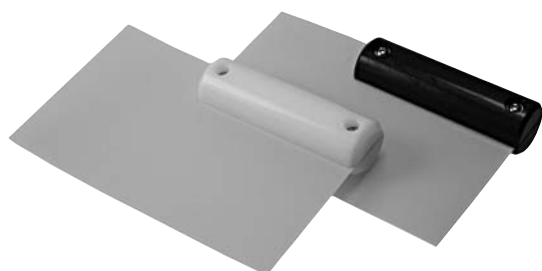
Bestell-Nr. 1098-B (schwarz)

Türfallenöffnungskarten-Griff für Kartenstärke 0,4 mm

~~€ 13,49~~

€ 12,14

Preis je Griff incl.
einer Öffnungskarte





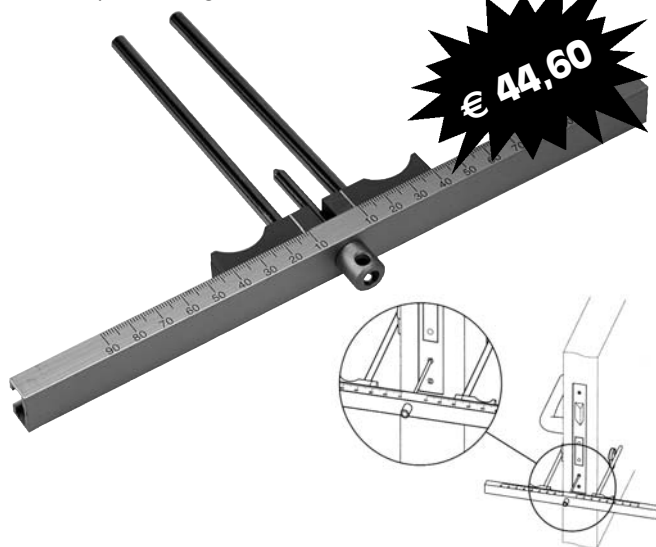
Messlehre zum Ermitteln von Schließzylinderlängen

Eine schnelle und einfache Möglichkeit, Schließzylinder auszumessen.

- ideal für den Kundendienst
- auf der Stulpschraube fixierbar
- klare und gut lesbare Maßeinteilung
- Leichtgewichtig

Bestell-Nr. 1930

Messlehre zum Ermitteln von Schließzylinderlängen



Decoder für "ABUS Granit"

- zum Öffnen von Drehscheibensystemen



Bestell-Nr. 0780

Decoder für "ABUS Granit"

Einschraubhilfe

- zum Eindrehen der Zugschrauben
- 1/4", mit Bit-Schraubendreher Tx20

€ 35,59

€ 26,69



Bestell-Nr. 1403-ESH

Einschraubhilfe

Bit-Satz

- 9 Bits mit Schnellwechselhalter
- 1/4"
- spezielle Bestückung für Aufsperr- und Montagedienste

Alle Teile auch einzeln erhältlich:

Bestell-Nr. Bezeichnung

1402-5,5	Schraubendreher, 5,5 mm
1402-6,5	Schraubendreher, 6,5 mm
1402-PZ 1	Schraubendreher Kreuzschlitz, Gr. 1
1402-PZ 2	Schraubendreher Kreuzschlitz, Gr. 2
1402-PZ 3	Schraubendreher Kreuzschlitz, Gr. 3
1402-PH 2	Schraubendreher Phillips, Gr. 2
1402-IH 2,5	Schraubendreher Innensechskant, 2,5 mm
1402-IH 3,0	Schraubendreher Innensechskant, 3,0 mm
1403	Schraubendreher Torx, TI-beschichtet, Tx20
1405	Bit-Magnethalter 1/4"



Bestell-Nr. 1402 Bit-Satz mit Schnellwechselhalter

Die ZIEH-FIX®-Zugschraube

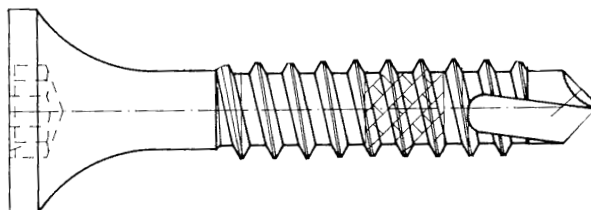
Um Ihnen den Unterschied zwischen unseren ZIEH-FIX® Zugschrauben und evtl. Nachahmungen sogenannter „Originalschrauben“ oder „Premiumschrauben“ aufzuzeigen, hier die wesentlichen Merkmale der ZIEH-FIX® Zugschraube:

- **diese Schrauben werden exklusiv für uns angefertigt und unterliegen einer ständigen Qualitätskontrolle!**

Der Torx-20 Trompetenkopf unserer Schrauben ist besonders ausgeprägt und hält größten Zugkräften stand.

Die Abstände der einzelnen Gewinde sind speziell für die Materialien der Schließzylinder ausgelegt.

Eine Farbmarkierung von ca. 10 mm auf den ersten Gewindegängen kennzeichnet die unbenutzte Schraube.



Achten Sie auf die Lieferantenbezeichnung: **ZIEH-FIX® Zugschraube**

Bestell-Nr.	Bezeichnung	Durchmesser	Farbkennzeichnung
1201	ZIEH-FIX® Zugschraube „Standard“	3,9 mm	weiß
1202	ZIEH-FIX® Zugschraube „Extra“	4,2 mm	gelb
1203	ZIEH-FIX® Zugschraube „Super“	4,8 mm	grün
1204	ZIEH-FIX® Zugschraube „Spezial“	5,5 mm	rot

**Beachten Sie
auch unseren
Gutschein!**

Wir machen Rabatt(s)!

Preis netto bei Abgabe in Mindestmengen von 100 Stück ZIEH-FIX® Zugschrauben je Sorte.
Disponieren Sie rechtzeitig Ihren Jahresbedarf!

Bestell-Nr. 1201-100



Bestell-Nr. 1202-100



Bestell-Nr. 1203-100



Bestell-Nr. 1204-100



Bundle: Schrauben – Gleitspray – Bits

Im Bundle enthalten:

50 Zugschrauben je Sorte, 1 Gleitspray, 2 Bits Tx20

Bestell-Nr.	Bezeichnung	Stück
1201-50	ZIEH-FIX® Zugschraube „Standard“	1
1202-50	ZIEH-FIX® Zugschraube „Extra“	1
1203-50	ZIEH-FIX® Zugschraube „Super“	1
1204-50	ZIEH-FIX® Zugschraube „Spezial“	1
1061E	WD-40 Gleitspray, 100 ml	1
1403	Bit, 1/4“, Torx, Tx20, TI-beschichtet	2

~~€ 125,00~~



Bestell-Nr. 1200-B SGB Bundle SGB



ZIEH-FIX® Elektro-Pick Komplet Set

Die akkubetriebene elektrische Sperrzeugpistole arbeitet nach dem Perkussionsprinzip. Die erforderliche Schlagfrequenz sowie die Schlaghärte des Picks werden über einen Exzenter ausgelöst. Dadurch wird einfaches Aufsperren mehrstiftiger Stift- und Scheibenzuhaltungsschließzylinder möglich.

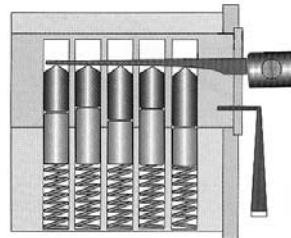
Neuentwicklungen von Picknadeln und Zubehör aus unserer Fertigung lassen dieses Werkzeug auch zukünftigen Anforderungen gerecht werden.

- Entwicklung der A. Wendt GmbH
- für hohe Anforderungen
- mit höchster Präzision gefertigt
- einfache Handhabung

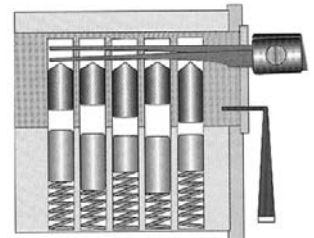


Inhalt des Komplet Set:

- 3600 ZIEH-FIX® Elektro-Pick Set im Kunststoffkoffer mit folgendem Zubehör:
- 3516E 2 Stck. Pick „Novum“ Straight Blade, 0,5 mm
- 3517E 2 Stck. Pick „Novum“ Angel Blade, 0,5 mm
- 3479 1 Stck. TR-13, Spannwerkzeug, 13,35 mm
- 3480 1 Stck. TR-4, Spannwerkzeug, 5,7 mm
- 3488 1 Stck. TEN-2, Spannwerkzeug, 1,9 mm
- 3491 1 Stck. TEN-5, Spannwerkzeug, 3,8 mm
- 3498E TNT-20 Drehspannwerkzeug
- 3501E Schließrotorbeschleuniger „Flipper“
- 3620 ZIEH-FIX® Pick-Needle Set „Novum“
- 3670 ZIEH-FIX® Pick-Needle Set „Car“



Pickernadel einführen,
Rotor auf Spannung halten



Stifte aus der Trennfuge vibrieren,
Schließrotor drehen

~~€ 549,50~~

€ 449,50

**Sonderpreis nur
gegen Vorlage
unseres Gutscheins!**

Bestell-Nr. 3600-SK ZIEH-FIX® Elektro-Pick Komplet Set

Der Schließrotorbeschleuniger „Flipper“ wird nach dem erfolgreichen Aufsperren des Schließzylinders nach einer Pick-Methode verwendet. Der Beschleuniger wird entsprechend der erforderlichen Drehrichtung des Schließzylinders vorgespannt und versetzt nach Auslösung dieser Vorspannung den Schließrotor in eine derart schnelle Rotation, daß die Stifte nicht in die Stiftbohrungen des Stators zurückfallen und blockieren können.

- links- und rechtsdrehend
- empfohlenes Standardwerkzeug

~~€ 73,37~~

€ 66,04



Bestell-Nr. 3501E

Schließrotorbeschleuniger „Flipper“

Drehspannwerkzeug für Schließzylinder im häuslichen Bereich

Die eingebaute Feder aktiviert die Vorspannung am Schließrotor. Das Werkzeug ersetzt bei der Pickmethode die verschiedensten Spannwerkzeuge, ist kleiner und läßt sich durch zwei verstellbare Metallstifte universell an die Größe des Schließkanals anpassen.

~~€ 31,66~~

€ 28,49



Bestell-Nr. 3498E

Drehspannwerkzeug

ZIEH-FIX® Pick-Needle Set „Novum“

Als Vorreiter der Elektro-Pick Methode haben wir Erfahrungen in der täglichen Praxis gesammelt und festgestellt, dass es notwendig ist, neben den drei bisher gebräuchlichen Picknadeln weitere Picknadeln in unterschiedlichen Formen zu fertigen.

Extreme Schließungen in Schließanlagen sowie in Fahrzeugen können nur mit den Novum Picknadeln manipuliert werden.

- *Made in Germany by A. Wendt GmbH*
Entwicklung und Fertigung in unserem Hause!
- *die Öffnungsmöglichkeit von hochwertigen Schließzylindern wird wesentlich vergrößert!*
- *aus gehärtetem Edelstahl gefertigt*
- *„Lockmaster®“ Lederetui*
- *39 Picknadeln in 13 Formen*
- *1 Spannwerkzeug*
- *1 Griff für Handpick-Methode*
- *für Elektro Pick empfohlen*



~~€ 76,91~~

€ 69,22

Bestell-Nr. 3620 ZIEH-FIX® Pick-Needle Set „Novum“

ZIEH-FIX® Picknadeln „Novum“ aus eigener Fertigung

Bestell-Nr. 3515E		Pick „Novum“: Rake Tip, diamond, 5 peaks
Bestell-Nr. 3516E		Pick „Novum“: Straight Blade
Bestell-Nr. 3518E		Pick „Novum“: Curved Blade
Bestell-Nr. 3621E		Pick „Novum“: Rake Tip, 1 peak
Bestell-Nr. 3622E		Pick „Novum“: Rake Tip, 2 peaks
Bestell-Nr. 3623E		Pick „Novum“: Rake Tip, 3 peaks
Bestell-Nr. 3624E		Pick „Novum“: Rake Tip, half peak
Bestell-Nr. 3625E		Pick „Novum“: Rake Tip, change
Bestell-Nr. 3626E		Pick „Novum“: Rake Tip, 6 peaks
Bestell-Nr. 3627E		Pick „Novum“: Rake Tip, Diamond Tip
Bestell-Nr. 3628E		Pick „Novum“: Rake Tip, 6 peaks, double-edged
Bestell-Nr. 3629E		Pick „Novum“: Rake Tip, 5 peaks
Bestell-Nr. 3630E		Pick „Novum“: Rake Tip, Half Ball Tip

~~€ 2,09~~

€ 1,68
je Picknadel



ZIEH-FIX® Pick-Needle Set „Car“

Set mit Sondernadeln für die Fahrzeugöffnung über die Schließzylinder. Auch für Scheibenzuhaltingszylinder im Möbelbereich geeignet.

- Made in Germany by A. Wendt GmbH
Entwicklung und Fertigung in unserem Hause!
- nur für Fahrzeuge mit Flachschlüssel geeignet
- aus gehärtetem Edelstahl gefertigt
- „Lockmaster®“ Lederetui
- 12 Picknadeln in verschiedenen Formen
- 2 Spannwerkzeug
- für Elektro Pick empfohlen

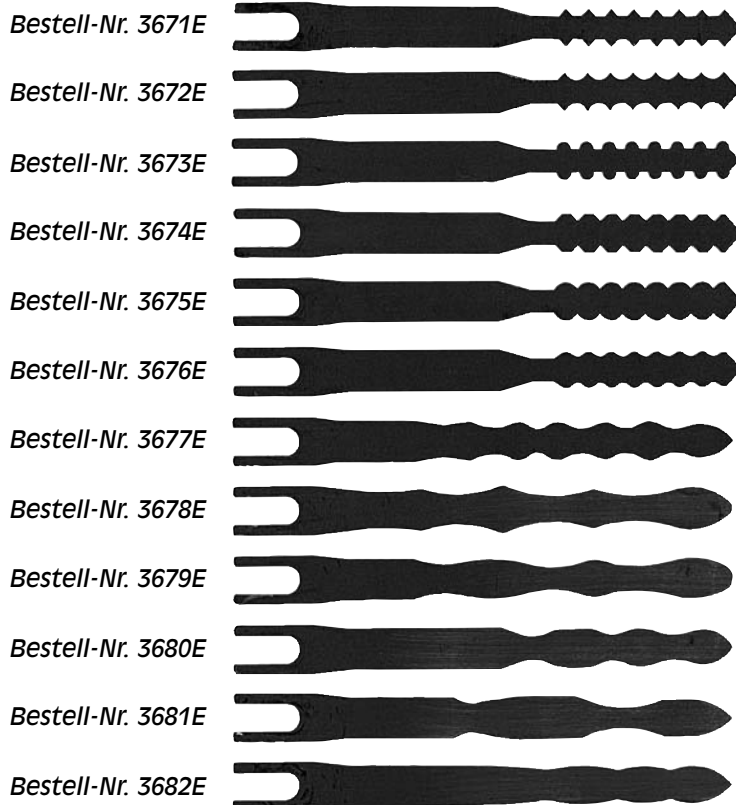
**Das ZIEH-FIX®
Pick-Needle Set „Car“
ist ab dem 1.11.2003
ohne Aufpreis im
Elektro-Pick Komplett Set
enthalten!**



€ 69,21

Bestell-Nr. 3670 ZIEH-FIX® Pick-Needle Set „Car“

ZIEH-FIX® Picknadeln „Car“ aus eigener Fertigung



NEW

€ 5,93
Je Picknadel

**Entwicklungen
aus unserem Hause**

Spannwerkzeug Set

Praktisches Spannwerkzeug Set, bestehend aus 2 Werkzeugen aus gehärtetem Stahl mit unterschiedlicher Materialstärke.

Set bestehend aus:

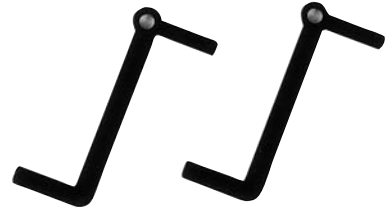
Bestell-Nr. 3494-A Spannwerkzeug mit einer Materialstärke von 1,0 mm

Bestell-Nr. 3494-B Spannwerkzeug mit einer Materialstärke von 1,5 mm

Bestell-Nr. 3494 Spannwerkzeug Set

NEW

€ 1,85



Spannwerkzeug für Knaufzylinder

• *Spannwerkzeug aus gehärtetem Stahl mit guter Flexibilität!*

Bestell-Nr. 3525-RGN Spannwerkzeug für Knaufzylinder

NEW

€ 2,60



Sperrzeug-Pistole

Neue Ausführung!

- *arbeitet nach dem Perkussionsprinzip*
- *viel Feingefühl erforderlich*
- *geeignet für Stift- und Scheibenzuhaltungen mit großen Toleranzen*
- *Lieferung mit 3 Nadeln und 1 Spannwerkzeug*

Bestell-Nr. 1083 Sperrzeug-Pistole



€ 43,48

NEW

Gürteltasche (optional)

Spezielles Design, um die Sperrzeug-Pistole geschützt am Gürtel zu tragen.

- *Gürtelschlaufe mit Druckknopfverschluss*
- *Sperrzeug-Pistolenhalterung aus Klettband*
- *separates Fach für Spannwerkzeuge und/oder Ersatznadeln*

Bestell-Nr. 1083-HLS Sperrzeug-Pistole Gürteltasche



€ 8,86



WENDT

Sicherheits- und
Aufsperrtechnik

Pick Set "Starter"

Dieses Pick Set beinhaltet 7 der meistgebräuchlichen Einzelpicks aus hochwertigem gehärtetem Federstahl mit polierten Edelstahlhandgriffen und 1 Spannwerkzeug.

Das Pick Set wird in einer Kunstledertasche geliefert, die mit einer durch einen Druckknopf verschließbaren Lasche einfach am Gürtel befestigt werden kann.

- *ideal für den Anfänger*

Bestell-Nr. 3380-RGN Pick Set "Starter"



Pick Set "Smart Commander Engineer"

Dieses Pick Set enthält 9 der gebräuchlichsten Picknadeln, die Innen im Griff des Kugelschreiber-Pick Sets untergebracht sind sowie ein ausgezeichnetes Spannungswerkzeug in Form eines Kugelschreiber-Clips.

Bestell-Nr. 3350-RGN Pick Set "Smart Commander Engineer"



Pick Set "Navigator"

Das Pick Set beinhaltet 15 Picks mit ergonomischen Handgriffen und 3 verschiedene funktionelle Spannwerkzeuge und kann am Gürtel befestigt werden.

- *Picks aus hochwertigem gehärtetem Federstahl mit verstärkten Kunststoffhandgriffen*

Bestell-Nr. 3370-RGN Pick Set "Navigator"



Pick Set "Matador Secretary"

Dieses Pick Set eignet sich zum Öffnen von Bohrmulden-systemen. Das Werkzeugset ist kompakt und passt in die Hosentasche.

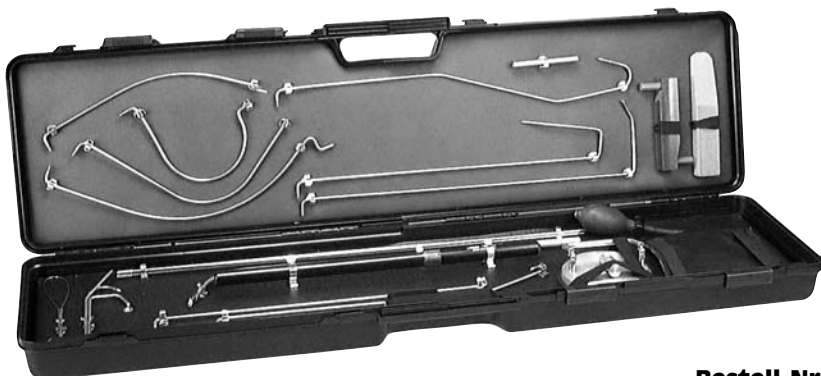
- *3 verschiedene Werkzeugspitzen*
- *gekennzeichnet durch verschiedene Anzahl von Ringen auf den Messinggriffen*
- *Handgriffe aus hochwertigem polierten Messing*
- *Werkzeugspitzen aus gehärtetem Stahl mit guter Elastizität*

Bestell-Nr. 0704-RGN Pick Set "Matador Secretary"



Fahrzeugöffnungsset „Exklusive“

Wichtige Fahrzeugöffner übersichtlich im anspruchsvollen Kunststoff-Einsatzkoffer.



~~€ 465,00~~

€ 372,00

Bestell-Nr. 1595 Fahrzeugöffnungsset „Exklusive“

Inhalt des Fahrzeugöffnungs-Set:

Bestell-Nr.	Stück	Bezeichnung
1595-K	1	Leerkoffer mit Einsätzen
1595-1	1	Fahrzeugöffner für Quergestänge
1595-2.1	1	Arbeitsspitze, spitz 45°, für Fahrzeuginnenraum-Öffner
1595-2.2	1	Arbeitsspitze, spitz 135°, für Fahrzeuginnenraum-Öffner
1595-2.3	1	Arbeitsspitze, rund, für Fahrzeuginnenraum-Öffner
1595-2.4	2	Verlängerung für Fahrzeuginnenraum-Öffner
1595-2.5	1	Griffstück für Fahrzeuginnenraum-Öffner
1595-3	1	Fahrzeugöffner für VW-Passat
1595-4	1	Fahrzeugöffner für Audi
1595-5	1	Fahrzeugöffner für Golf III
1595-6	1	Fahrzeugöffner für Opel Omega
1595-7	1	Fahrzeugöffner für BMW
1595-8	1	Fahrzeugöffner für Ford Mondeo
1595-9	2	Griffstück für Fahrzeugöffner
1513	1	Fahrzeugöffner „Universalhaken“, vertikal
1531	1	Fahrzeugöffnungs-Set „Schlinge & Haken“
1534	1	Fahrzeugöffner „Euro Strip“
6529	1	Saugscheibe mit Kipphebel und Griffbügel
1526	1	Druckkissen
3754	1	Fensterkeil AW-38, 9,5 mm
3755	1	Fensterkeil AW-34, 19 mm
3770	1	Fahrzeug-Öffnungslampe
1571-SD	1	Beschreibung, bestehend aus einem Sonderdruck der Bücher „Fahrzeugöffnung Wendt I“, 1993 und dem Update „Fahrzeugöffnung Wendt II“, 1997

Fahrzeug-Öffnungslampe "LED" Super

Fahrzeug-Öffnungslampe mit sehr hohe Lichtintensität

- hochwertiger legierter Aluminiumhandgriff
- Länge des flexiblen Stabes: 40 cm
- weißes LED-Licht mit hoher Intensität
- mit Saugnapf zur Befestigung der Lampe am Fensterglas
- Lieferung inkl. 3 Batterien

Bestell-Nr. 3770-RGN Fahrzeug-Öffnungslampe "LED" Super





Sicherheitszylinder

STS entwickelt und produziert seit 1974 Sicherheitszylinder und -systeme.

Oberstes Ziel ist es, dem Kunden beste Qualität zu bieten. Ein Team von hochqualifizierten Mitarbeitern sowie langjährige Lizenzabkommen mit einem großen deutschen Zylinderhersteller hat STS zu einem der führenden Hersteller auf dem Gebiet der internationalen Sicherheitstechnik gemacht.

STS ist über die ganze Zeit seiner Geschichte dafür bekannt, dass Schritt gehalten wurde mit den Anforderungen des Marktes und der Personalisierung der Produkte. Daher hat STS eine breite Auswahl von Sicherheitszylindern in praktisch allen existierenden Profilen entwickelt und ist durch die moderne numerische Kontrollmaschine in der Produktion hoch flexibel.

Unsere Beziehungen zu STS sind langjährig durch unseren spanischen Partner José Luis Vicuña gewachsen. Nur durch seine Hilfe ist es möglich, dass wir Ihnen die STS-Produkte in Deutschland anbieten können.

- **Qualität zum Superpreis!**

Wenn Sie Interesse an STS-Sicherheitszylindern haben, fordern Sie bitte unverbindlich ein Angebot an.

In 1995 wurde STS nach ISO 9001 und EN 29001 zertifiziert. STS hat als erstes Unternehmen der Branche in Spanien diese Auszeichnung bekommen.

Auch in anderen Staaten, in denen STS-Produkte verkauft werden, sind inzwischen mehrere Auszeichnungen verliehen worden, die besagen, dass STS-Produkte den jeweiligen hohen Anforderungen genügen:

- ISO
- DIN (Deutschland)
- SKG (Holland)
- A2P (Frankreich)
- SIS (Norwegen)
- UL 435 (USA)
- EN 1303

Um die Sicherheit der STS-Produkte sicherzustellen, werden ständig strenge Qualitätskontrollen und Anti-Wandalismus-Tests wie z.B. Bohren, Picking, Herausreißen und -ziehen durchgeführt.

STS garantiert auch einen hohen Widerstand gegen Rost bei extremen Wetterbedingungen.



Die in dieser Ausgabe der ZIEH-FIX® Aktuell angegebenen Zylinder-Preise verstehen sich als Vergleichspreis zu anderen Zylindern und beziehen sich auf einen Zylinder, Einzelschließung, 30 mm/30 mm, inkl. 5 Schlüssel.

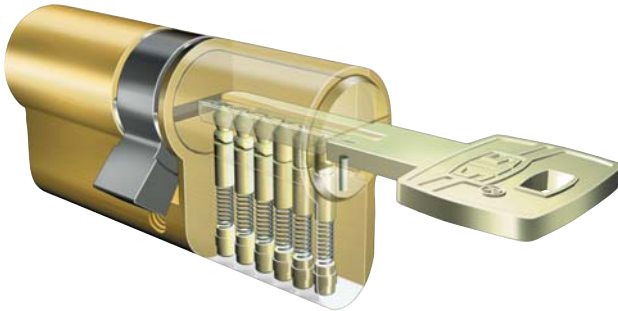
Die Wahl eines Zylinders basiert auf verschiedenen Kriterien:

- 1 Ein **patentierter Schlüssel**, der nicht kopiert werden kann, d.h. höchste Sicherheit. Keine Kopie kann ohne das Wissen und die Genehmigung des Besitzers gemacht werden.
- 2 **Kapazität des Generalhauptschlüssels**
Die Kapazität ist davon abhängig, wieviele Stifte im Zylinder vorhanden sind, ob zusätzliche seitliche Stifte gebraucht werden und aus der Kombination verschiedener Schlüsselprofile.
- 3 **Sicherheitsstufe**
Diese hängt von verschiedenen verwendeten Bauteilen des Zylinders ab wie z.B. Anzahl der Stifte im Schloss, die Verwendung von Stiften, welche gegen Pickingmethoden schützen, der Einbau von gehärteten, bohrresistenten Stahlbolzen oder Anti-Panik Kupplungen.

System	1	2	3
Mega 6		■ ■ ■	■ ■
CS-5		■ ■	■ ■ ■
CS-7	✓	■ ■ ■	■ ■ ■ ■
CS-12	✓	■ ■ ■ ■	■ ■ ■ ■ ■



Standardzylinder „Mega 6“



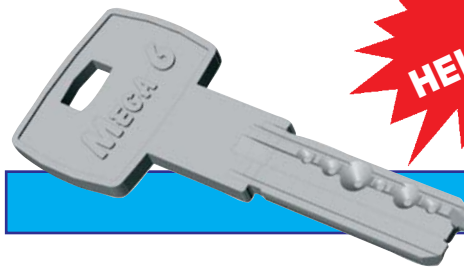
Unter seiner breiten Vielfalt von Dimensionen in Europäischen Profilen versteht sich, dass dieses Schließsystem für jede Dicke eines Türblatts lieferbar ist.

Dies ist der einfachste Zylinder im Bereich der Bohr-
muldensysteme; mit einer durchschnittlichen Kapazität für
Schließanlagen.

Der Schließzylinder ist in verschiedenen Konfigurationen
lieferbar.

Charakteristik:

- Messing Zylinder (auch vernickelt lieferbar)
- 6 Messingstifte
- Lieferung inkl. 5 vernickelter Messing-Bohrmulden-
schlüssel mit extralangem Schlüsselschaft
- Schließanlagenfähig bis ca. 120 Einheiten
- Ca. 46.656 verschiedene Schließcodes
- Auch seitliche Stifte lieferbar



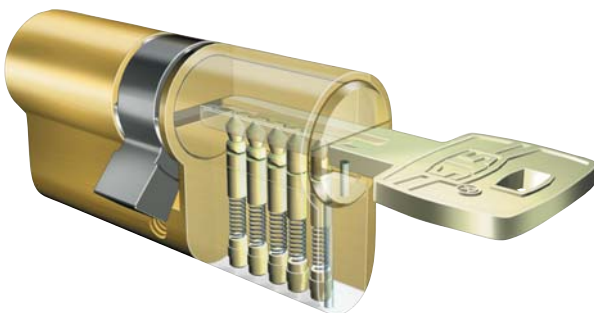
empf. VK € 17,50

HEK € 9,65

Mega 6



Sicherheitszylinder „CS-5“



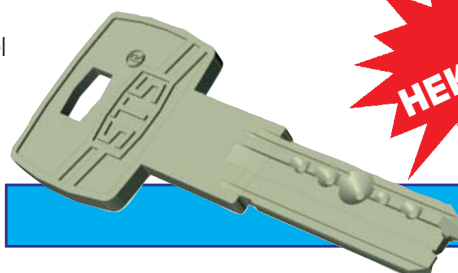
Besonders empfehlenswert für kleine Installationen oder
Schließanlagen.

Lieferbar mit verschiedenen Schlüsselprofilen, die alle
miteinander kombinierbar sind.

Schließzylinder und Schlüssel können mit einem Ana-
gramm des Kunden personalisiert werden.

Charakteristik:

- Messing Zylinder (auch vernickelt lieferbar)
- 5 Bronzestifte, Pickschutz
- Lieferung inkl. 5 vernickelter Neusilber-Bohrmuldenschlüssel
- Multiprofil-System
- voll Schließanlagenfähig
- Ca. 7.776 verschiedene Schließcodes
- zusätzlicher Bohrschutz auf Anfrage möglich
- standardmäßig 3 seitliche Stifte



empf. VK € 25,50

HEK € 13,90

CS-5

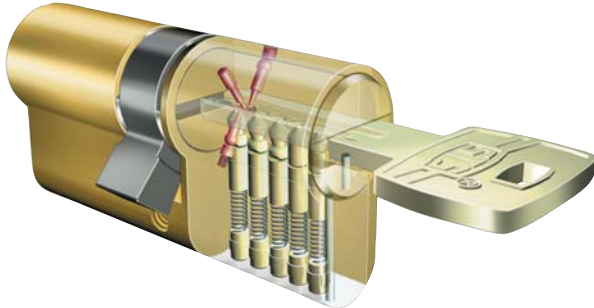


WENDT

Sicherheits- und
Aufsperrtechnik



Sicherheitszylinder „CS-7“



Einfacher Hochsicherheitsschließzylinder mit patentiertem und kopiergeschütztem Schlüssel.
Empfehlenswert für kleine Schließanlagen, die eine Schlüsselkontrolle erfordern.

Schließzylinder und Schlüssel können mit einem Anagramm des Kunden personalisiert werden.

Charakteristik:

- Messing Zylinder (auch vernickelt lieferbar)
- 5 + 2 Bronzestifte, Pickschutz
- Lieferung inkl. 5 vernickelter Neusilber-Bohrmüldenschlüssel mit Anti-Kopier-Pendel
- Multiprofil-System
- voll Schließanlagenfähig
- Ca. 7.776 verschiedene Schließcodes
- standardmäßig 3 seitliche Stifte
- zusätzlicher Bohrschutz und Anti-Panik Kupplung auf Anfrage möglich



Sicherheitszylinder „CS-12“



Das Beste in Bohrmüldensicherheit.

Hochsicherheitszylinder mit einem patentiertem Anti-Kopiersystem zusätzlich zu einer breiten Vielfalt an verschiedenen Profilen und Kombinationen, erfüllt dieser Zylinder auch die Anforderungen der anspruchvollsten Kunden

Die Personalisierung durch Anagramm und das Multiprofil-System heben den Wert dieses Produktes.

Charakteristik:

- Messing Zylinder (auch vernickelt lieferbar)
- 9 + 3 extraharte Bronzestifte, Pickschutz
- Lieferung inkl. 5 vernickelter Neusilber-Bohrmüldenschlüssel mit Anti-Kopier-Pendel
- Multiprofil-System
- voll Schließanlagenfähig
- Ca. 1.953.125 verschiedene Schließcodes
- standardmäßig mit Bohrschutz und Anti-Panik Kupplung
- auch seitliche Stifte lieferbar





Lieferung ohne Koffer!

Multipick-System

Das Multipick-System eignet sich zum zerstörungsfreien Nachschließen (Picken) von modernen Schließzylindern. Die Arbeitsweise ähnelt der des Elektro-Pick.

Auch das Multipick-System ist bei den meisten Schließsystemen einsetzbar und findet durch die optional erhältlichen Erweiterungsmöglichkeiten auch bei vielen exotischen Schließzylindertypen Verwendung.

Multipick-System Komplettsset, 24 Volt

Lieferumfang:

- Multipick Handgerät komplett inkl. Nadelhalter „flach“
- 24 Volt Akku-Pack
- Steckerladegerät (elektronisch geregelt)
- 50 Picknadeln, flach
- 2 einfache Spannwerkzeuge
- Inbusschlüssel 3 mm
- Bedienungsanleitung

Multipick-Control 2003 Öffnungssystem, 24 Volt

Lieferumfang wie oben, jedoch zusätzlich mit Multipick-Control 2003

Multipick-Control 2003



Versuche haben ergeben, dass die zur Öffnung eines Schließzylinders erforderlichen Schwingfrequenzen von Hersteller zu Hersteller unterschiedlich sind. Die Ursache liegt u.a. darin, dass verschieden starke Federn in den Zylindern verbaut sind, die Gewichtsmassen der Zuhaltungsstifte variieren usw. usw. ...

Um diese Schwingfrequenzen einstellen zu können wurde das elektronisch programmierte Multipick-Control 2003 Akkupack entwickelt.

Das Multipick-Control 2003 verfügt über folgende Highlights:

- | | |
|--------------------|---|
| Automatik-Betrieb: | Standardbetrieb mit Highspeed-Leistung |
| Wobbler-Funktion: | In dieser Schalterstellung verändert sich die Schwingfrequenz der Picknadel permanent im hundertstel Sekunden Bereich. Die Frequenzwechselzeiten sind über einen Drehregler fein regulierbar, so dass die auf- und abschwelenden Frequenzwechsel die Zuhaltungsstifte tanzen lassen, mit dem Ergebnis, dass selbst Schließzylinder mit absoluten Extremschließungen zu picken sind. |
| Manual-Funktion: | Durch Betätigen des Drehreglers lässt sich die Frequenz stufenlos verstellen. |
| Hohe Kapazität: | Durch Verwendung von neuen Akkus mit besonders hoher Kapazität verfügt das neue Multipick-Control 2003 über eine noch höhere ununterbrochene Einsatzzeit von ca. 4-5 Std. |

Multipick-System Frequenzregler

Mit diesem Regler können die Schwingungen fast ohne Leistungsverlust stufenlos auf die entsprechenden Bedürfnisse eingestellt werden.



- enorme Steigerung der Erfolgsquote!

Bestell-Nr. MP02	Multipick-System Komplettsset, 24 Volt	€ 659,90
Bestell-Nr. MP-CON	Multipick-Control 2003 Öffnungssystem, 24 Volt	€ 979,90
Bestell-Nr. MP-CA	Multipick-Control 2003 elektronisch gesteuertes Akkupack ohne Ladegerät	€ 479,90
Bestell-Nr. MP02 REG.	Multipick-Regelelektronik	€ 129,26

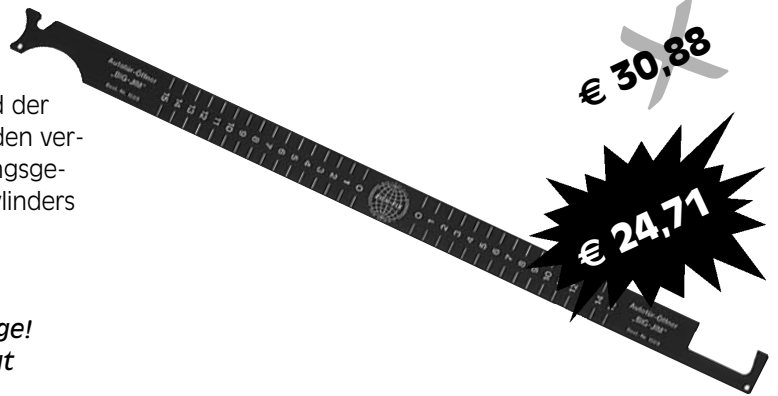


Fahrzeugöffner "Big-Jim"

Das Werkzeug wird zwischen der Seitenscheibe und der Falzleiste in den Türinnenraum eingeschoben. Mit den verschiedenen Enden des Big-Jim wird das Verriegelungsge-
stänge oder die Bedienungsmechanik des Schließzylinders betätigt.

- *der klassische Öffner!*
- *Neuproduktion wegen hoher Nachfrage!*
- *aus hochwertigem Federstahl gefertigt*

Bestell-Nr. 1509 Fahrzeugöffner „Big-Jim“

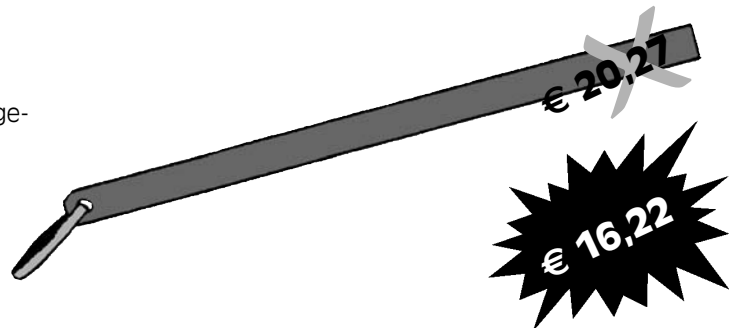


Fahrzeugöffner "Euro Strip"

Zum Öffnen fast aller Fahrzeuge, bei denen der Verriegelungs-
knopf nicht in der Türverkleidung versenkt ist.

- *für den extrem schmalen Türspalt*

Bestell-Nr. 1534 Fahrzeugöffner „Euro Strip“



Fahrzeugschlüssel-Simulator-Set

Eignet sich zum Nachschließen von Fahrzeugzylindern
der meisten in- und ausländischen Fahrzeugtypen mit
normalem Wendeschlüssel.

Mit dem gewählten Schlüsselsimulator wird der Schließ-
rotor des Zylinders leicht gedreht und vorgespannt.
Gleichzeitig werden die Zuhaltungsplättchen des Zylinders
durch vor- und zurück-, bzw. auf- und abwärtsbewegen
des Simulators betätigt.

- *8 Mittelschlüssel am Schlüsselring*
- *Kombination aus Spann- u. Pickwerkzeug*
- *auch für neue Fahrzeugtypen geeignet*
- *Made in Germany*

Bestell-Nr. 1510 Fahrzeugschlüssel-Simulator-Set



Generalschlüsselsatz "Car Key Jigglers"

10 Passpartoutschlüssel, die sowohl für Fahrzeugschließ-
zylinder als auch für viele andere Schließsysteme geeignet
sind.

- *für Stift- und Scheibenzuhaltungen geeignet*

Bestell-Nr. 0789 Generalschlüsselsatz „Car Key Jigglers“



Gabel-Pick für Scheibenzuhaltingszylinder

Entwickelt, um Fahrzeugtürschlösser, Motorradschlösser, und die meisten gebräuchlichen doppelseitigen Scheibenzuhaltingszylinder zu öffnen

- gute Flexibilität
- hergestellt aus hochwertigem gehärtetem Edelstahl
- kompakt und praktisch
- Gewicht: 5 gr

Bestell-Nr. 4139 Gabel-Pick



~~€ 9,99~~

€ 8,99

Decoder für "Tibbe", Version "Basic" (2 Decoder)

Die Decoder eignen sich zum Öffnen von Tibbe Schließsystemen (Ford: 6 Scheiben u. Jaguar: 8 Scheiben).

Im Set enthalten sind zwei Decoder mit unterschiedlich langen Spitzen.

Der Decoder mit der kurzen Spitze wird für Fahrzeugmodelle bis zum Bj. 2000; der Decoder mit der langen Spitze für Fahrzeuge ab Bj. 2000 benötigt.

- 1 Decoder kurze Version für Modelle bis Bj. 2000
- 1 Decoder lange Version für Modelle ab Bj. 2000

Hinweis:

Ein Auslesen der Schlosscodierung ist nicht möglich!
Die Decoder sind nur zum Öffnen der Fahrzeugtürzylinder geeignet.

Zum Öffnen und Auslesen der Schlosscodierung empfehlen wir:

Bestell-Nr. 0791 Decoder für „Tibbe“, Version „Deluxe“

Bestell-Nr. 0792 Decoder für "Tibbe", Version „Basic“



~~€ 95,36~~

€ 85,85

Decoder für "Tibbe", Version "Deluxe"

Decodier- und Nachschlüsselwerkzeug für die gebräuchlichsten "Tibbe"-Systeme.

- Vorspannen und Abtasten mit nur einem Werkzeug möglich.

Nach dem Öffnen können Sie anhand des abgelesenen Schließcodes einen Nachschlüssel fertigen.

- direkte Hilfeleistung bei verlorenem Schlüssel

Bestell-Nr. 0791 Decoder für "Tibbe", Version "Deluxe"



~~€ 377,70~~

€ 339,93



Hi-Security Lock Reader

Lesen Sie Schließcodes vieler Kraftfahrzeuge mit hochwertigen Schließsystemen in Minuten aus, ohne dass Schloß zu entfernen!

Der Hi-Security Lock Reader ermöglicht es, mit einem sich in einer speziell geformten Werkzeugspitze befindlichen Tasterdraht die Tiefe der Scheiben von Bahnensystemen auszulesen.

Das Werkzeug ist mit zwei gut lesbaren und sich auf einer Seite des Werkzeuges befindlichen Skalen ausgestattet, die ein genaues Einstellen der Scheibe und ein Ablesen des Schließcodes ermöglichen. Optional können beide Skalen für den Einsatz bei Polizeieinheiten fluoreszierend beschichtet werden.

Anhand des abgelesenen Schließcodes kann ein passender, mechanisch korrekt arbeitender Schlüssel gefertigt werden (Code-Schlüsselfräsmaschine, „Build-A-Key“ Set).



**Geänderte präzisere Ausführung!
Tastelemente und Führung aus Edelstahl!**

Bestell-Nr. 0880-VAG

für Fahrzeugschließzylinder der Hersteller VW, Audi, Seat, Skoda, Ford (nur Galaxy) und Porsche.

„Build-A-Key“ Set

Fertigen Sie mechanisch korrekt arbeitende Schlüssel für hochwertige Schließsysteme von VW, Audi und Porsche in Minuten!

Dieses einfach zu handhabende System ermöglicht es, hochwertige 2-Bahnenschlüssel für VW, Audi und Porsche ohne Elektroanschluss und teure Schlüsselfräsmaschinen zu schneiden.

Nach dem Auslesen des Schließcodes wird die Clipper-Zange genutzt, um die zum Schließen notwendigen Einschnitttiefen in speziell entwickelte Messingschablonen zu schneiden.

Anschließend wird die fertig geschnittene Messingschablone in einen Trägerschlüssel gespannt und das Fahrzeugschloß kann geöffnet werden.

• **ideale Ergänzung zum Hi-Security Lock Reader**



€ 360,00

€ 194,35

Bestell-Nr. 0880-BAK-MAS „Build-A-Key“ Set

bestehend aus:

Bestell-Nr.	Bezeichnung	Stück
0880-BAK-VAG	Trägerschlüssel Messingschablonen für VW, Audi, Porsche	1 6
2525-CLIP	Clipper-Zange	1

Impressum:

Herausgeber, Eigentümer u. Vertrieb:

A. Wendt GmbH, D-50127 Bergheim, Sonnenhang 17
Telefon (0 22 71) 7 99 97-0, Telefax (0 22 71) 9 20 59
e-Mail: redaktion@zieh-fix.com

Redaktion:

Adalbert Wendt, Josef Schumacher, Theodor Schürmann

Verantwortlich für den redaktionellen Inhalt:

Adalbert Wendt

Fotos:

Theodor Schürmann

Digitale Druckvorlagenherstellung:

Theodor Schürmann, D-53909 Zülpich

Für unverlangt eingesandte Manuskripte und Fotos sowie für Pressemitteilungen, Testergebnisse, Preisangaben, Marktübersichten und Anzeigen übernimmt A. Wendt GmbH keine Haftung.

Copyright © by A. Wendt GmbH. Alle Rechte, auch Übersetzungen und Zweitverwertung, vorbehalten.

Alle in ZIEH-FIX® Aktuell reproduzierten Beiträge und Bilder dürfen durch kein Aufzeichnungsverfahren zur Weiterverwendung benutzt werden, wenn dafür keine schriftliche Erlaubnis von A. Wendt GmbH vorliegt. Gerichtsstand ist Bergheim.

Druck:

Thomas Jaenichen, D-50169 Kerpen

Spannwerkzeuge für die Fahrzeugöffnung

Spannwerkzeuge "Car Tension Set"

Das doppelseitige Kfz-Spannwerkzeug-Set beinhaltet 2 Spannwerkzeuge; eins mit langer Spannzapfenlänge (13 mm) und eins mit kurzer Spannzapfenlänge (8 mm).

Die Spannwerkzeuge sind verstellbar und können bei der Fahrzeugöffnung den verschiedensten Schließzylindern angepasst werden.

- **Material:** hochwertiger gehärteter Stahl

Set bestehend aus:

- Bestell-Nr. 3493-A** Spannwerkzeug mit einer Spannzapfenlänge von 8 mm
Bestell-Nr. 3493-B Spannwerkzeug mit einer Spannzapfenlänge von 13 mm



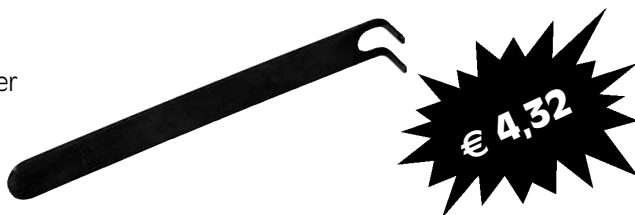
Bestell-Nr. 3493 Spannwerkzeuge "Car Tension Set"

Spannwerkzeug, doppelseitig

Doppelseitiges Spannwerkzeug für Scheibenzuhaltungsschlösser

- **Material:** gehärteter Stahl

Bestell-Nr. 3486-RGN Spannwerkzeug, doppelseitig



Spannwerkzeug "Professional"

Dieses professionelle Kfz-Spannungswerkzeug ist speziell entwickelt worden, um bei der Fahrzeugöffnung ein gleichmäßiges Gefühl der Vorspannung zu vermitteln.

Die Spitze dieses stabilen Spannwerkzeuges ist mit zwei verschiedenen Einkerbungen versehen, um an verschiedenen großen Fahrzeugzylindern zu passen.

Die hohe Biegsamkeit dieses Spannungswerkzeuges ist anders als bei den meisten ähnlichen Werkzeugen auf dem Markt, da das Werkzeug aus besonderem Kohlenstoffstahlmaterial gefertigt ist.

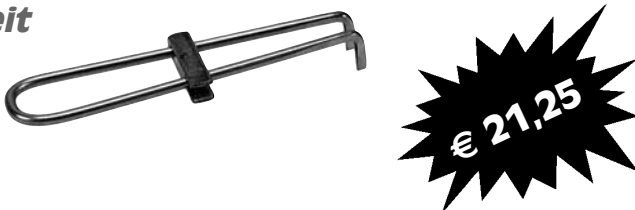


Bestell-Nr. 0777-LKM-TN
Spannwerkzeug "Professional"

Fahrzeug Spezial Spannwerkzeug „1“, breit

- durch Verschieben der Schlittenführung im Schließkanal arretierbar

Bestell-Nr. 0797 Fahrzeug Spezial Spannwerkzeug „1“, breit



Fahrzeug Spezial Spannwerkzeug „2“, schmal

- durch Verschieben der Schlittenführung im Schließkanal arretierbar

Bestell-Nr. 0798 Fahrzeug Spezial Spannwerkzeug „2“, schmal





Druckkissen

Durch das Druckkissen wird der mit dem Saugheber-Set geschaffene Arbeitsspalt durch einfaches Aufpumpen des Kissens auf die erforderliche Breite vergrößert.

- bei sachgemäßer Handhabung entstehen keine Beschädigungen am Fahrzeug
- auch für das Anheben von Haus- und Wohnungstüren geeignet, um die Türklinkenangel zu nutzen

Bestell-Nr. 1526 Druckkissen
15,8 x 14,3 cm
€ **24,85**

Bestell-Nr. 1526-BIG Druckkissen
28,9 x 12,4 cm
€ **31,45**



Saugscheibe

Saugscheibe mit Kipphebel und Griffbügel

- mehr Saugkraft!
- einfache Handhabung!

~~€ 52,49~~

€ 47,24

Bestell-Nr. 6529 Saugscheibe



Gun Plug Spinner

Dieser robuste und haltbare Schließzylinderbeschleuniger ist dazu vorgesehen, bereits durch Picking-Methoden geöffnete Schließzylinder mit derart hoher Geschwindigkeit zu drehen, dass sich die Stifte oder Scheiben nicht in Verschlussposition bewegen können.

Das Werkzeug wird aus hochwertigen Materialien hergestellt und ist lt. Hersteller der einzige „Flipper“ der Welt, welcher eine einstellbare Drehstärke bietet.

NEW

€ 98,50

Bestell-Nr. 0777-LKM-FLP Gun Plug Spinner



Hobb'sche Haken preiswerter!

Der klassische Hobb'sche Haken findet seine Anwendung immer noch bei der Öffnung verschiedener Chubb- und Doppelbartschlösser, wie sie im Tresor- und Bankschließfachbereich gebräuchlich sind. Aufgrund getätigter Investitionen im Bereich unseres Maschinenparks sind wir nun in der Lage, diese Werkzeuge kostengünstiger herzustellen.

Bestell-Nr. 4730 Hobb'sche Haken, Größe 1: 9 mm

Bestell-Nr. 4731 Hobb'sche Haken, Größe 2: 10 mm

Bestell-Nr. 4732 Hobb'sche Haken, Größe 3: 12 mm

Bestell-Nr. 4733 Hobb'sche Haken, Größe 4: 15 mm

Eine Ausnahme bei der Preisgestaltung bilden weiterhin Hobb'sche Haken in Sondergrößen, welche wir Ihnen auf Anfrage gerne anbieten.

Hierzu benötigen wir Angaben zum Halmdurchmesser, dem Bohrungsdurchmesser des Halms sowie der Bartlänge des Original-Schlüssels (gemessen von der Mitte der Halmböhrung).



~~€ 187,11~~
Je Haken

BIG SAVINGS

Hobb'scher Haken „JLV“

Zum Aufsperren besonderer Scheibenzuhaltungsschlösser, welche um den Holmführungsstift eine ringförmige Picksperrung haben.

Die Picksperrung wird mit dem beiliegenden Spezialfräser entfernt, das Schloss mit dem Hobb'schen Haken aufgesperrt und anschließend wird das Schließsystem durch Einkleben einer neuen Picksperrung gesichert.

- **Komplett-Set mit Spezialfräser, Hobb'schen Haken und einklebbaren Picksperrungen**

Bestell-Nr. 4739-A Hobb'scher Haken „JLV“

~~€ 482,11~~

~~€ 433,90~~



Hobb'scher Haken „JLV“ V-INJ

Universell einsetzbar zum Aufsperren besonderer Scheibenzuhaltungsschlösser für Panzerrolläden und Tresore

Bestell-Nr. 4739-B

Hobb'scher Haken "JLV" V-INJ (Injektion-Pick) geeignet für Schlösser von **BTW, MCM** usw.

~~€ 319,50~~

~~€ 271,58~~



Bestell-Nr. 4739-C

Hobb'scher Haken "JLV" V-INJ (Injektion-Pick) geeignet für Schlösser von **CISA, ARREGUI** usw.

~~€ 325,00~~

~~€ 276,25~~



Tubular-Pick Übungszylinder

2 durchsichtige Tubular-Pick Übungszylinder für die Tubular-Picks, Bestell-Nr. 3531 und 3552.

Das Set besteht aus zwei Zylindern mit unterschiedlichen Schwierigkeitsstufen; einmal mit normalen Gehäusestiften und einmal mit Pendelstiften.

Bestell-Nr. RGN-213 Tubular-Pick Übungszylinder

NEW**€ 109,16**

Tubular-Pick "TLP-C Modell B"

Ermöglicht die zerstörungsfreie Öffnung von Tubularschließzylindern mit 7 Stiften.

- Aluminiumgriff mit Führungshülse aus rostfreiem Stahl
- Abtastfühler aus Federstahl
- Neopren-O-Ring für die Vorspannung

Bestell-Nr. 3531 Tubular-Pick "TLP-C Modell B"

~~€ 164,55~~**€ 148,10**

Tubular-Pick "TLP-7S Bike"

Eignet sich für Tubular-Schließzylinder der neueren Bauart mit kleinerem Schließradius.

- zum Öffnen von Diebstahlsicherungen an Fahrrädern, Krädern sowie Lenkrad- und Fußpedalsperren in Kraftfahrzeugen

Bestell-Nr. 3552 Tubular-Pick "TLP-7S Bike"

Mit Knopf zum schnellen
Reset der Abtastfühler in
die Neutralposition!

~~€ 197,47~~**€ 177,72**

Tubular-Decoder "MERONI"

- für Zylinder des Fabrikats "MERONI"
- gebräuchlichster Tubular-Zylinder in Europa

Bestell-Nr. 0747

Tubular-Decoder "MERONI"

~~€ 467,34~~**€ 420,61**

Tubular-Decoder "INCECA"

- für Zylinder des Fabrikats "INCECA"

Bestell-Nr. 0765

Tubular-Decoder "INCECA"

~~€ 965,24~~**€ 868,71**

Manipulationsortiment "Laser"



~~€ 471,00~~

€ 423,90

Eine ausgezeichnete Manipulationshilfe, die mit einem Laserstrahl die kleinsten Abweichungen der Kontaktpunkte bei Zahlenkombinationen oder das genaue Einrasten der Zuhaltungsscheiben im Bereich der Tourstifte anzeigt.

- **Laserpoint**

Lieferung komplett mit diversen Halterringen und Adaptern zur Montage am Zahlenknopf.

Bestell-Nr. 4145 Manipulationsortiment „Laser“

Teleflex™, 10-teiliges Inspektions Kit

Das Kit sind 10 Werkzeuge in 1.

Teleflex™ ist ein außerordentliches Inspektions- und Halte-
werkzeug.

Das Kit beinhaltet einen komfortablen, rutschfesten und gegen Lösungsmittel resistenten Griff und einen patentierten, langlebigen, nicht rostenden Stahlteleskopstiel, der sich von 175 mm bis 800 mm Länge ausziehen läßt.

Zusätzlich schließt das Werkzeugkit einen flexiblen Mehrzweckhalter ein, der, wenn notwendig, um Ecken gebogen werden kann. Der flexible Stiel kann mit feststehender Biegung oder federnd benutzt werden.



An den Enden des Teleskopschafts und des flexiblen Stiels befinden sich patentierte Messing-Schnellwechselkupplungen, die es ermöglichen, schnell zwischen fünf hochwertigen Vorsätzen zu wählen.

Durch die neuen "Energy Rings™" konnte die Magnetkraft um 40 % erhöht, die seitlichen Magnetkräfte aber auf Null reduziert werden.

Bestell-Nr. 4138 Teleflex™ Inspektions Kit

~~€ 123,85~~

€ 111,47

NEW

Vorsätze:

- 1 Inspektionsvergrößerungsglas aus Acryl
- 2 Inspektionsspiegel aus Acryl
- 2 Power-Magnete mit der Hubkraft von 1,5 kg und 5 kg



WENDT

Sicherheits- und
Aufsperrtechnik

Schloss-Inspektions Scope mit LED-Kaltlicht

Zeitersparnis durch klare Diagnose beim Inspizieren von Schlössern, Schließkanälen und mechanischen Systemen.

- Gewicht 72 Gramm, kann in der Tasche getragen werden
- Gehäuse aus hochwertiger Aluminiumlegierung
- 36 Stunden Licht mit einem Satz austauschbarer Batterien, Typ "N"
- neues japanisches weißes LED-Licht mit hochwertigem Faser-optik-Adapter, der in den Zylinder eingeführt werden kann
- sehr klarer Blickwinkel

Bestell-Nr. 4050-RGN Schloss-Inspektions Scope



Boreskope „PS3000“

Dieses flexible Boreskope ist ein revolutionäres neues Werkzeug, das es Ihnen erlaubt, in unzugängliche Stellen zu sehen.

Auf innovatorischer neuer Faseroptik-Technologie basierend passt das flexible Kabel in Löcher ab ca. Ø 6 mm und erlaubt so die Sicht in Fahrzeug- und Safetüren, in Motoren oder Hunderten von anderen Stellen, ohne kostspielige Demontagen oder Beschädigungen.

Die hochauflösende, fokussierbare Linse ermöglicht ein klares Bild von Gegenständen ab 19 mm Abstand mit einem Sichtfeld von 40°. Bei Bedarf kann ein kraftvolles Licht zugeschaltet werden und erleuchtet auch die dunkelsten Stellen.

Der ergonomisch entworfene Griff ist bequem und erlaubt es, mit nur einer Hand zu Fokussieren und das Licht zuzuschalten.

Das bemerkenswerte flexible Faseroptik-Boreskope „PS3000“ wird unter Verwendung von Tausenden eng gepackten Fiberglasfasern hergestellt, die an beiden Enden des Boreskopes an der exakt gleichen Stelle positioniert sind. Dieses zusammenhängende Bündel Fasern überträgt hochauflösende Bilder von einem festen Gegenstand zu einer fokussierbaren Augenlinse.

Durch Betätigen des am Griff leicht erreichbaren Lichtschalters wird Licht von einer Quelle im Griff über einen ununterbrochenen Lichtleiter zur Spitze des Boreskopes geleitet und erleuchtet das anzusehende Gebiet.

Obwohl das Kabel voll mit Fiberglasfasern gefüllt ist, kann es ohne Schaden immer wieder bis zu einem Radius von 20 cm gebogen werden.

Bestell-Nr. 4131
Boreskope „PS3000-18

- Länge: 45 cm



Länge:	45 cm oder 90 cm
Durchmesser:	Ø 5,8 mm
Bildleiter:	kohärente Fiberglasfasern - 6K Count
Augenoptik:	B-Style, verstell- u. fokussierbar
Lichtquelle:	Halogenlampe
Objektiv/Linse:	versiegelt, in Flüssigkeiten eintauchbar
Sichtfeld:	40°
Batterien:	2 x AA, 1,5 Volt Transport- u. Lagerbox

Bestell-Nr. 4132
Boreskope „PS3000-36

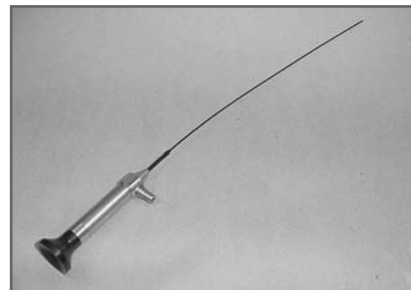
- Länge: 90 cm



Mikro-Boreskope „MDS“

- *kleinstes flexibles Boreoskop auf dem industriellen Markt!*
- *unbegrenzte Möglichkeiten in der Diagnostik und Qualitätskontrolle mechanischer und elektronischer Ausrüstung*
- *adaptierbar an jedes Videosystem!*

NEW



Länge: 25 cm oder 50 cm
Durchmesser: Ø 1,4 mm
Optiksystem: verschmolzene gebündelte Quartz-Fiberglasfasern mit feststehendem Fokus
Sichtfeld: 70°
Augenoptik: Standard

Das Mikro-Boreskope kann an die Lichtquellen von ACMI, Storz oder Wolf angeschlossen werden (bei Bestellung des Borescopes bitte Lichtquellenhersteller angeben).

Die Lieferung erfolgt ohne Lichtquelle!

Bestell-Nr. 4126

Mikro-Boreskope „1.4X10“

- Länge: 25 cm

€ 1445,67

Bestell-Nr. 4127

Mikro-Boreskope „1.4X20“

- Länge: 50 cm

€ 1736,26

Video auf CD-ROM

Aufgrund vielfacher Nachfragen liefern wir Videofilme jetzt auch auf CD-ROM. Die Filme wurden in das MPEG1-Format codiert und sind somit auf allen Computer-Systemen mit Windows Media Player 6.4 oder höher abspielbar. Da die CD-ROM im Gegensatz zur Videocassette weitaus kompakter ist, konnten wir auch unsere Koffersets, wie z.B. den ZIEH-FIX®-Einsatzkoffer, auf ein handlicheres Maß reduzieren. Selbstverständlich sind die Filme auch weiterhin auf den bewährten VHS-Cassetten erhältlich.

„Schneidsysteme für Mercedes-Zündschlösser“

Film über die Arbeitsweise mit den Schneidsystemen für Mercedes-Zündschlösser, Bestell-Nr. 0550-A, 0550-B und 0550-C.

„ZIEH-FIX® Kfz-Decoder“

Film über die Arbeitsweise mit Kfz-Decodern.

Ausführliche Erklärungen zum ZIEH-FIX® „Little Joe“

- für Audi, Ford Galaxy, Porsche, Seat, Skoda, VW
- für BMW (4-Bahnensystem)
- für Opel (2-Bahnensystem)

und dem Decoder für Tibbe-Systeme

Bestell-Nr. CD-0550

€ 15,88

Bestell-Nr. CD-0777

€ 15,88

Die CD läuft auf Systemen mit installiertem Windows Media Player 6.4 oder höher. Bei Bedarf finden Sie aktuelle Versionen des Windows Media Players unter: <http://www.windowsmedia.com/download/download.asp>
Videodatei: 1000.mpg
Copyright © 2002 by A. Wendt GmbH
Übersetzt und Lösungsmittelreife
vorberaten. Vervielfältigung, öffentliche
Wiedergabe ist ohne schriftliche
Genehmigung der A. Wendt GmbH
verboten.

A. Wendt GmbH
Postfach 34 65
74639 Künzelsau
Telefon (0 22 71) 79 99 70
Telefax (0 22 71) 9 20 59
www.zieh-flx.com

WENDT
Sicherheits- und
Aufsperrtechnik



Video auf CD-ROM

„ZIEH-FIX® – Extraktion von Schließzylindern“

Film über die Arbeitsweise mit dem ZIEH-FIX® und anderen wichtigen Werkzeugen für den Schlossnotdienst.

Gezeigt werden zerstörende Öffnungstechniken:

- *Abreißen des Verbindungsstegs und Kernziehen bei Rund- und Profilzylindern mit dem ZIEH-FIX®*
- *Fräsen von Schließzylindern und Schutzbeschlügen*
- *Hilfsmittel und Werkzeuge*

und zerstörungsfreie Öffnungstechniken:

- *Kipp-Fensteröffner*
- *Türfallenöffnungsnadel*
- *Türklinken-Angel*

„ZIEH-FIX® Elektro-Pick“

Film über die Arbeitsweise mit dem ZIEH-FIX® Elektro-Pick.

Gezeigt werden zerstörungsfreie Öffnungstechniken:

- *Elektro-Picking an Rund- und Profilzylindern*
- *Hilfsmittel und Werkzeuge*
- *Tubular-Pick*
- *Kreuzbartöffner*
- *Hobb'sche Haken*
- *Türfallenöffnungsnadel*
- *Türklinken-Angel*
- *Kipp-Fensteröffner*
- *Vorhangschloss-Öffner*

HERRAMIENTAS TÉCNICAS

Instruktionen und Werkzeugvorstellungen zum Thema Öffnungstechniken in Spanisch mit unserem Freund und Vertragspartner José Luis Vicuña.

Eine CD mit einer Laufzeit von ca. 60 Minuten.

Alle wichtigen Öffnungswerkzeuge werden umfassend gezeigt und erklärt; zusätzlich auch die für das südliche Europa gebräuchlichen Werkzeuge wie z.B.

- *Kitbor Chubb Öffnungsset*
- *Doppelbart-Fallenschließer*
- *spezielle Tubular-Picks*



Bestell-Nr. CD-4000



Bestell-Nr. CD-VICUÑA



Seminare

Wir sind die Experten für Aufsperrtechnik und kennen die Schwachstellen der Schließsysteme. Unser Wissen und Know-How geben wir gerne an Sie weiter.

Unsere Referenten sind ständig bemüht, technische Neuerungen umgehend in das nächste Seminar einfließen zu lassen.

So werden aufgrund der vielen TV-Berichte und der daraus resultierenden großen Nachfrage zur Zeit neben der normalen Seminarthematik die vielfältigen Manipulationsmöglichkeiten an Fahrzeugschließsystemen gezeigt, z.B. die Arbeit mit dem „Little Joe“ und die Öffnung von Tibbe-Systemen.

Seminar „Angewandte Öffnungstechniken“

Zwei Tage: 1. Tag: 09.00 – ca. 16.00 Uhr
 2. Tag: 09.00 – ca. 15.00 Uhr

Seminargebühr: € 450,00 netto

Das Seminar erstreckt sich über zwei Tage und ist eine Intensivschulung, in deren Rahmen ein breites Spektrum an Schließtechnik im häuslichen Bereich in Theorie und umfassender Praxis abgehandelt wird. Auch die Kraftfahrzeugöffnung wird angesprochen. Klassische und moderne, zerstörende und zerstörungsfreie Öffnungsmethoden werden praxisnah vermittelt und trainiert. Aufgrund des Zeitrahmens kann auf spezielle Fragen eingegangen werden. Das Blockseminar ist für Berufsnachwuchs, Existenzgründer und solche Teilnehmer gedacht, welche auf eine intensive Ausbildung Wert legen.

Seminar „Impressionstechnik“

Ein Tag: 09.00 – ca. 16.00 Uhr

Seminargebühr: € 250,00 netto

Ein Aufbau-seminar, in dem Kenntnisse aus dem Blockseminar „Angewandte Öffnungstechnik“ vorausgesetzt werden.

Vormittags wird die Impressionstechnik vorgestellt. Diese interessante zerstörungsfreie Öffnungstechnik ermöglicht es, einen Schlüssel zum Öffnen eines Schließzylinders ohne Vorlage des Originalschlüssels zu feilen.

Am Nachmittag wird die Bedeutung und der Einsatz von Zahlenkombinationsschlössern besprochen, deren Bestandteile und Funktion erklärt und der Kombinationswechsel trainiert. Anschließend zeigen wir sinnvolle Öffnungswerkzeuge für den Safe und Tresor-Bereich.



Seminartermine

1. Halbjahr 2004

Seminar „Angewandte Öffnungstechniken“

Freitag, 26.03.2004 und Samstag, 27.03.2004
Freitag, 23.04.2004 und Samstag, 24.04.2004
Freitag, 14.05.2004 und Samstag, 15.05.2004
Freitag, 25.06.2004 und Samstag, 26.06.2004

Seminar „Impressionstechnik“

Sonntag, 27.06.2004
im Anschluss an das Blockseminar

Bitte buchen Sie Ihren Seminarplatz rechtzeitig!



WENDT

Sicherheits- und
Aufsperrtechnik

Sperrwerkzeugkasten DIN 14800 — SWK

Diese Norm gilt für einen Sperrwerkzeugkasten mit bei Feuerwehreinsätzen häufig gebrauchten Werkzeugen zum Öffnen von Türen und Fenstern, der als feuerwehrtechnische Ausrüstung auf Feuerwehrfahrzeugen mitgeführt wird.

Der Inhalt des Sperrwerkzeugkastens ist in einem stapelbaren Transportkasten DIN 14880 aus Aluminium untergebracht. Die Leichtmetalllegierung weist eine hohe Festigkeit und Korrosionsbeständigkeit auf. Durch Stapelrand sind die Kästen sicher übereinander stapelbar.

Weitere Ausstattungsmerkmale des Kastens sind: glatte Seitenwände, punktgeschweißte Hochnähte, umlaufende Ränder aus stabilem Alu-Pressprofil sowie anschnarierte Deckel mit Gummidichtung, die Staub- und Spritzwasserfestigkeit gewährleisten.

Der Kasten hat eine Facheinteilung, welche die untergebrachten Werkzeuge beim Transport weitgehend gegen Beschädigung und Verrutschen schützt. Die Facheinteilung ermöglicht auch die ausgewogene Gewichtsverteilung an den Tragegriffen und das nah beieinander Unterbringen von zusammengehörigen Teilen.

Der Inhalt des Sperrwerkzeugkastens:

Bestell-Nr.	Bezeichnung
1005	ZIEH-FIX® Glocke
1003	ZIEH-FIX® Kernziehplatte für Profilzylinder
1202-50	ZIEH-FIX® Zugschrauben "Extra" 50 Stück, Ø 4,2 mm
1203-50	ZIEH-FIX® Zugschrauben "Super" 50 Stück, Ø 4,8 mm
1204-50	ZIEH-FIX® Zugschrauben "Spezial" 50 Stück, Ø 5,5 mm
0810	Bit-Halter mit Quergriff, für Bits 1/4"
1402	Bit-Satz, 1/4", 9 Bits mit Schnellwechselhalter
1005-RA.PROX	Proxxon-Speeder Ratsche, SW 17 u. SW 19
1061E	Trenn- u. Gleitmittel, WD-40, 100 ml
1068	Metallprofilzylinderschließer ohne Vierkantdorn
1076	Spiral-Öffner-Set für Doppelfalttüren
1085-D-SET	Fallendraht-Set für Doppelfalttüren, je ein Fallendraht mit Spanngriff von Ø 1,5 mm und Ø 1,75 mm
1094	ZIEH-FIX® Beschlagheber
1096	ZIEH-FIX® Türfallen-Vierkant, 8 mm für 72er Entfernung
1097	ZIEH-FIX® Türfallen-Vierkant, 10 mm für 92er Entfernung
3505	Kipp-Fensteröffner, komplett



Bestell-Nr. 112-DIN

Sperrwerkzeugkasten DIN 14800 — SWK

€ 694,82

WENDT

Sicherheits- und
Aufsperrtechnik



A. Wendt GmbH Postfach 3465 D-50113 Bergheim
Telefon: (02271) 7 99 97-0 Telefax: (02271) 920 59
www.zieh-fix.com info@zieh-fix.com



Pick-Sets aus eigener Fertigung

- Hemdtaschenformat, 4,5 x 14,5 cm
- Ledertasche mit Druckknopfverschluss
- Werkzeuge aus Edelstahl
- 6 Picks
- 2 Spannwerkzeuge
- 1 Extraktor

Bestell-Nr. 3260E Pick Set „Tyro“

**Spezielles
Verfahren beim
Kantenschliff!**

€ 27,41



- Hemdtaschenformat, 4,5 x 14,5 cm
- Ledertasche mit Druckknopfverschluss
- Werkzeuge aus Edelstahl
- 7 Picks
- 3 Spannwerkzeuge
- 1 Extraktor

Bestell-Nr. 3270E Pick Set „Novice“

**Picks und
Handgriffe in
Edelstahl!**

€ 31,39



Zum Herausziehen abgebrochener Schlüssel und Fremdkörpern aus dem Schließkanal. Extraktoren gehören zur Standardausrüstung in jede Werkzeugtasche!

- Hemdtaschenformat, 4,5 x 14,5 cm
- Ledertasche mit Druckknopfverschluss
- Werkzeuge aus Edelstahl
- 4 Extraktoren

Bestell-Nr. 3290E Extraktor Set „2000“

€ 24,53

