

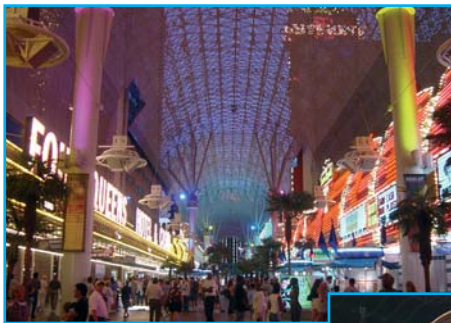
# ZIEH-FIX AKTUELL

*Newsletter*

## Wendt-Produkte nun auch in den USA

ALOA Convention and Security Expo  
14.07.2003 - 20.07.2003

Dieses Jahr fand die ALOA Show in Las Vegas statt, „der Stadt, die niemals schläft“. Mit funkelnden Shows, gewagten Spielen, Nachtleben und weltklasse Unterkünften stellte Vegas trotz der sommerlichen Temperaturen von bis zu 60° C den perfekten Hintergrund für die Veranstaltung der ALOA zur Verfügung.



oben u. rechts:  
Fremont Street, Downtown



Hilton-Hotel mit Convention Center

Eine Woche lang bot das ALOA 2003-Bildungsprogramm 77 Volltages- und 40 Halbtages-Klassen und -Seminare an, die auch alle gut besucht wurden. Hunderte von Ausstellern, die das Neueste und Bedeutendste auf der weltbekannten Security Expo ausstellten, kamen hinzu.

Unser amerikanischer Partner „Lockmasters®“ stellte einen der größten Stände der Messe. Geordnet nach Einsatzbereichen wurde das komplette Werkzeugsortiment für Schlüsseldienste, Safe-Techniker und Autoöffner übersichtlich präsentiert.



Der größte Stand der Ausstellung mit Aufsperrwerkzeugen

Erstmalig dabei war auch Steve Young, der in der Fachwelt als der „Guru“ der Autoöffnung bekannt ist, unzählige Werkzeuge entwickelt hat und seit Jahresbeginn bei „Lockmasters®“ ein neues Zuhause gefunden hat.



v.l.n.r.: A. Wendt, St. Young, J.L. Vicuña

Aufgrund der langjährigen Zusammenarbeit mit „Lockmasters®“ wurde auch uns die Gelegenheit geboten, Wendt-Produkte unter dem Motto „German Engineering“ vorzustellen.

Adalbert Wendt, Josef Schumacher, Theodor Schürmann und unser Freund und spanischer Vertragspartner José Luis Vicuña führten Kernstücke aus unserem Lieferprogramm vor.



Auch „Mr. T“ war zu Gast



Das „Dreamteam“ der ALOA 2003



Ständig war unser Tisch eng umlagert und es war kaum möglich, zwischen den Vorführungen Luft zu holen. Das ZIEH-FIX® Elektro-Pick Komplett-Set und das ZIEH-FIX® Little Joe Set waren die meistgefragtesten Produkte am Stand und werden daher in Zukunft neben weiteren Produkten aus unserem Hause auch in den USA von „Lockmasters®“ angeboten, zumal uns ein durchschlagender Vergleich zwischen deutscher Qualität und billigen Kopien gelang.

Unsere Werkzeuge überzeugten wieder einmal durch Funktionalität, sehr guter Handhabung, gelungenem Design, der Verarbeitung und der Qualität der verwendeten Materialien und Bauteile.

**ZIEH-FIX® Produkte werden somit auch in den USA zu einem Markenbegriff.**



Die Wendt-Aktionsbühne

Die Tage auf der Show waren kurzweilig, zumal die Ausstellung nur von Mitgliedern der ALOA besucht wurde und unsere Gesprächspartner daher wirkliche Fachleute waren. Wir beantworteten viele Fragen zu unseren Werkzeugen und es wurden Erfahrungen ausgetauscht.

Es wurden auch viele Anfragen nach innovativen Werkzeugen für spezielle amerikanische Schließsysteme gestellt.

Dank des uns von „Lockmasters®“ zur Verfügung gestellten großzügig bemessenen Platzes war der „Run“ auf die deutsche Ecke erträglich und wir konnten uns um jeden Besucher intensiv bemühen.

**Auf diesem Wege nochmals Dank an**

**Clay Miller,  
Mark Miller und  
die gesamte „Lockmasters®“ Crew**



v.l.n.r.: Clay Miller, Adalbert Wendt



## Türfallenöffnungskoffer

Der Beschlagheber ist grundsätzlich bei allen Beschlägen mit Griffhandhaben anwendbar, die eine kraftschlüssige Verbindung gestatten.

Besonders Beschläge der neuen Generation mit durchgehender Vierkantbetätigung sind für diese Öffnungsmethode geeignet.

Griffhandhabe im Beschlagheber einspannen und Arbeitsspalt zwischen Türblatt und Beschlag schaffen. Mit dem Vierkantnußmesser die Nuß betätigen und die Türfalle entriegeln.

- für Doppelfalttüren geeignet
- bei selbstverriegelnden Systemen anwendbar

**€ 159,20****Bestell-Nr. 1095** ZIEH-FIX® Türfallenöffnungskoffer

### Inhalt des Türfallenöffnungskoffer:

Bestell-Nr.	Bezeichnung	Stück
1094	ZIEH-FIX® Beschlagheber	1
1096	Vierkant, 8 mm für 72er Entfernung	2
1097	Vierkant, 10 mm für 92er Entfernung	2
1072	Spitzzange	1
1085	Öffnungsnadeln-Set	1
1098	Öffnungskarten-Set	1



## ZIEH-FIX® Glocke im Bundle

**€ 139,90****Bestell-Nr. 1005-B** ZIEH-FIX® Glocke im Bundle

Ein Sortiment rund um die ZIEH-FIX® Glocke

- für Rundzylinder und Profilzylinder axiales Kernziehen und Auseinanderreißen des Steges möglich

Das Bundle enthält folgende Komponenten:

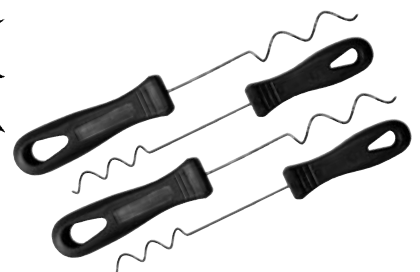
Bestell-Nr.	Bezeichnung	Stück
1005	ZIEH-FIX® Glocke	1
1005-RA.PROX	Proxxon-Speeder Ratsche Schlüsselweite 17 und 19	1
1202-50	ZIEH-FIX® Zugschrauben „Extra“ Verpackungseinheit à 50 Stück	1
1203-50	ZIEH-FIX® Zugschrauben „Super“ Verpackungseinheit à 50 Stück	1

## Türfallenöffner

Mit diesem Spiral-Öffner-Set lassen sich viele zugefallene öffnen.

Besonders geeignet bei Türen mit abstehenden Dichtungen, welche bisher ein Einführen von Öffnungsnadeln unmöglich gemacht haben. Die Spiralöffner durchbohren diese abstehenden Dichtungen!

- Lieferung im Set von 4 Spiral-Öffnern!
- für links- und rechts angeschlagene Türen
- rechts- und linksgewendelt

**€ 48,05****Bestell-Nr. 1076**  
Spiral-Öffner-Set

## Türfallenöffnungsnadelset

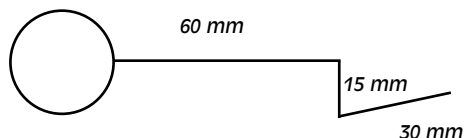
Hochwertiger vernickelter Stahldraht, der in die gewünschte Türfalzform gebogen werden muß. Das Set besteht aus 10 Nadeln.

- Lieferung im ungebogenen Zustand, Biegezeichnung liegt bei!

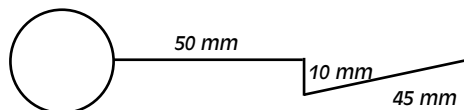
€ 8,65

Bestell-Nr. 1085 Türfallenöffnungsnadelset

Biegevorschlag für Holztüren:



Biegevorschlag für Aluminiumtüren:



## Türklinkenangel

Ein sinnvolles und nützliches Werkzeug zum Öffnen von zugefallenen Türen im Haus- und Wohnbereich. Die Türklinkenangel lässt über den Handgriff ein genaues Positionieren des Werkzeuges an der innenliegenden Griffhandhabe der Tür zu.

- Öffnung über die Türklinke
- „Doppelfalz“ kein Problem
- einfache Handhabung

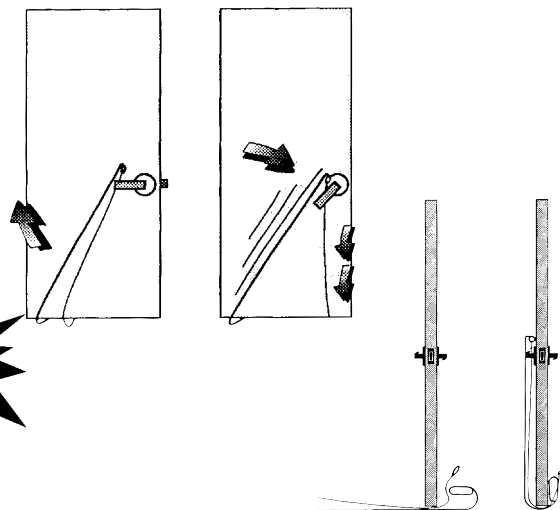
€ 38,17

Bestell-Nr. 1080 Türklinken-Angel

Bestell-Nr. 1081

Ersatzseil für Türklinken-Angel

€ 5,46



## Türfallenöffnungskarten-Griffe

- Karten lassen sich im Griff besser führen
- keine scharfen Kanten im Handbereich
- Lieferung mit einer Öffnungskarte

Bestell-Nr. 1098-A (weiß)

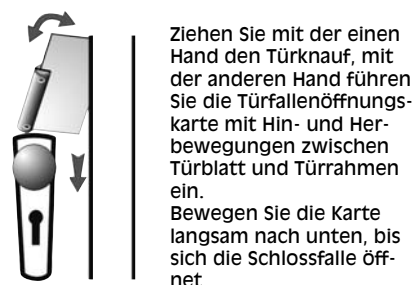
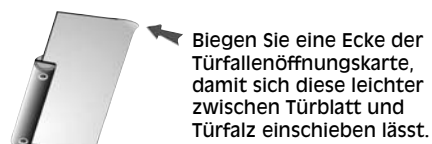
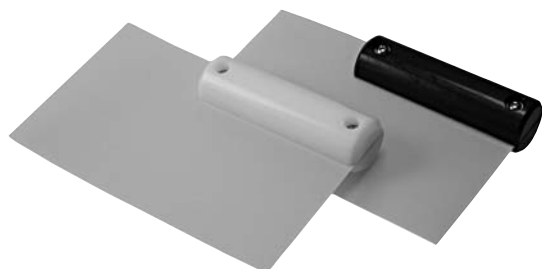
Türfallenöffnungskarten-Griff für Kartenstärke 0,3 mm

Bestell-Nr. 1098-B (schwarz)

Türfallenöffnungskarten-Griff für Kartenstärke 0,4 mm

€ 12,14

Preis je Griff incl.  
einer Öffnungskarte





## Profilabtaster

Jeder Schlüsseldienst kennt die Sucherei unter seinen Schlüsselrohlingen, da jeder Hersteller andere Bezeichnungen für ein und dasselbe Profil verwendet.

Mit dem Profilabtaster können Sie schnell Alternativen für den zu kopierenden Schlüssel herausfinden. Sie ersparen sich viel Zeit und Ärger.

Der Schlüsselrohling, der in den voreingestellten Profilabtaster paßt, läßt sich auch sauber in den Schließzylinder einführen.

- *langes Suchen nach dem passenden Rohling gehört der Vergangenheit an*
- *Originalschlüssel einlegen*
- *Profilabtaster ausrichten*
- *Profil mit dem Rohling vergleichen*

Originalschlüssel einlegen



Profilabtaster ausrichten.

Originalschlüssel zum Vergleichen des Profils entfernen

Profil mit dem Rohling vergleichen



**Unsere  
Empfehlung  
für Ihren  
Schlüsselservice**

**Bestell-Nr. 2881**  
Profilabtaster

**€ 74,25**

## Messlehre zum Ermitteln von Schließzylinderlängen

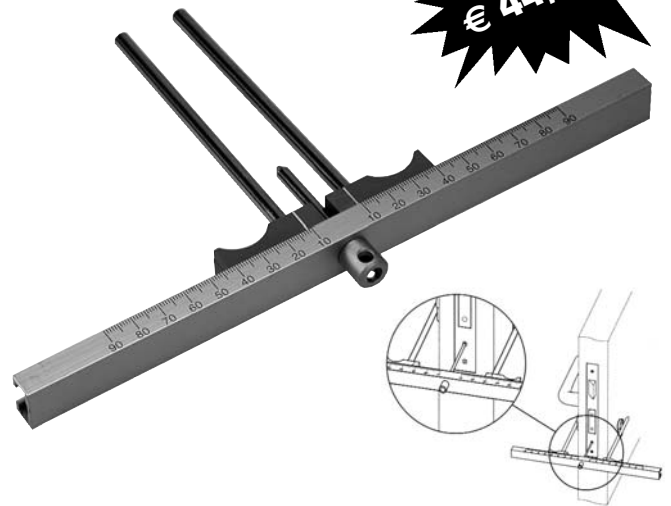
Eine schnelle und einfache Möglichkeit, Schließzylinder auszumessen.

- *ideal für den Kundendienst*
- *auf der Stulpschraube fixierbar*
- *klare und gut lesbare Maßeinteilung*
- *Leichtgewicht*

**Bestell-Nr. 1930**

Messlehre zum Ermitteln von Schließzylinderlängen

**€ 44,60**

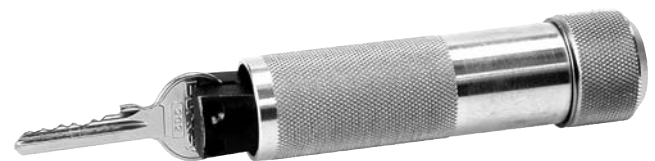


## Impressions-Handgriff „Framon“

Dieser neue Impressions-Handgriff erleichtert die Anfertigung von Impressions-Schlüsseln.

Das Werkzeug ist selbstspannend und benötigt keine Zusatzwerkzeuge.

- *der Rohling kann sich im Griff nicht bewegen!*



**Bestell-Nr. IMMS001**  
Impressions-Handgriff „Framon“

**€ 84,94**

## Die ZIEH-FIX®-Zugschraube

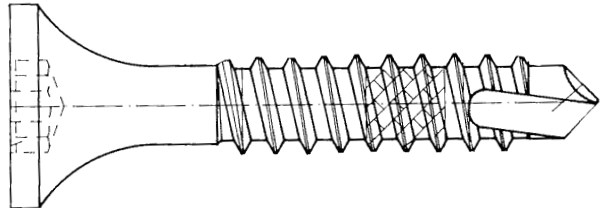
Um Ihnen den Unterschied zwischen unseren ZIEH-FIX® Zugschrauben und evtl. Nachahmungen sogenannter „Originalschrauben“ oder „Premiumschrauben“ aufzuzeigen, hier die wesentlichen Merkmale der ZIEH-FIX® Zugschraube:

- diese Schrauben werden exklusiv für uns angefertigt und unterliegen einer ständigen Qualitätskontrolle!

Der Torx-20 Trompetenkopf unserer Schrauben ist besonders ausgeprägt und hält größten Zugkräften stand.

Die Abstände der einzelnen Gewinde sind speziell für die Materialien der Schließzylinder ausgelegt.

Eine Farbmarkierung von ca. 10 mm auf den ersten Gewindegängen kennzeichnet die unbenutzte Schraube.



Achten Sie auf die Lieferantenbezeichnung: **ZIEH-FIX® Zugschraube**

Bestell-Nr.	Bezeichnung	Durchmesser	Farbkennzeichnung
1201	ZIEH-FIX® Zugschraube „Standard“	3,9 mm	weiß
1202	ZIEH-FIX® Zugschraube „Extra“	4,2 mm	gelb
1203	ZIEH-FIX® Zugschraube „Super“	4,8 mm	grün
1204	ZIEH-FIX® Zugschraube „Spezial“	5,5 mm	rot

## Wir machen Rabatt(s)!

Preis netto bei Abgabe in Mindestmengen von 100 Stück ZIEH-FIX® Zugschrauben je Sorte.  
Disponieren Sie rechtzeitig Ihren Jahresbedarf!

Bestell-Nr. 1201-100



Bestell-Nr. 1202-100



Bestell-Nr. 1203-100



Bestell-Nr. 1204-100



## Bundle: Schrauben – Gleitspray – Bits

Im Bundle enthalten:

50 Zugschrauben je Sorte, 1 Gleitspray, 2 Bits Tx20

Bestell-Nr.	Bezeichnung	Stück
1201-50	ZIEH-FIX® Zugschraube „Standard“	1
1202-50	ZIEH-FIX® Zugschraube „Extra“	1
1203-50	ZIEH-FIX® Zugschraube „Super“	1
1204-50	ZIEH-FIX® Zugschraube „Spezial“	1
1061E	WD-40 Gleitspray, 100 ml	1
1403	Bit, 1/4“, Torx, Tx20, TI-beschichtet	2



**Bestell-Nr. 1200-B SGB** Bundle SGB



## Einschraubhilfe

- zum Eindrehen der Zugschrauben
- 1/4", mit Bit-Schraubendreher Tx20

**Bestell-Nr. 1403-ESH** Einschraubhilfe

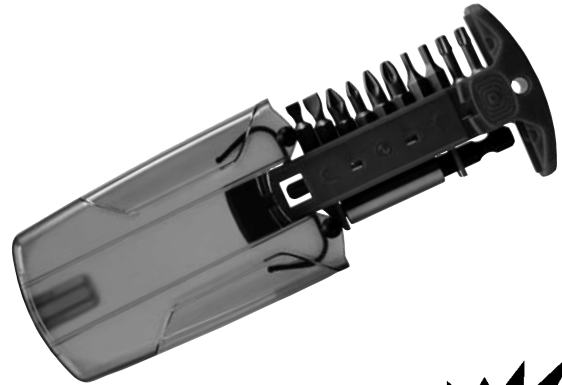
## Bit-Satz

- 9 Bits mit Schnellwechselhalter
- 1/4"
- spezielle Bestückung für  
Aufsperr- und Montagedienste

Alle Teile auch einzeln erhältlich:

### Bestell-Nr. Bezeichnung

1402-5,5	Schraubendreher, 5,5 mm
1402-6,5	Schraubendreher, 6,5 mm
1402-PZ 1	Schraubendreher Kreuzschlitz, Gr. 1
1402-PZ 2	Schraubendreher Kreuzschlitz, Gr. 2
1402-PZ 3	Schraubendreher Kreuzschlitz, Gr. 3
1402-PH 2	Schraubendreher Phillips, Gr.2
1402-IH 2,5	Schraubendreher Innensechskant, 2,5 mm
1402-IH 3,0	Schraubendreher Innensechskant, 3,0 mm
1403	Schraubendreher Torx, TI-beschichtet, Tx20
1405	Bit-Magnethalter 1/4"

**Bestell-Nr. 1402** Bit-Satz mit Schnellwechselhalter

## Mobile Profi-Box Edelstahl



Bestehend aus 2 separat verwendbaren Elementen.

- fahrbare Profi-Box mit Teleskopgriff
- Handgriff aus Aluminium
- zwei Vertiefungen im Deckel zum Einlegen und Bearbeiten von Werkstücken
- inkl. Wasserwaagenfach
- mit zwei Vollgummirädern
- 23" Werkzeugkasten Edelstahl „Profi“



Außenmaße (BxTxH)	mm	62,8x38,3x62,9
max. Beladung		45 kg
Werkstoff		Edelstahl

**Bestell-Nr. 1950** Mobile Profi-Box Edelstahl, 2-teilig

## ZIEH-FIX® Elektro-Pick Komplett Set

Die akkubetriebene elektrische Sperrzeugpistole arbeitet nach dem Perkussionsprinzip. Die erforderliche Schlagfrequenz sowie die Schlaghärte des Picks werden über einen Exzenter ausgelöst. Dadurch wird einfaches Aufsperren mehrstiftiger Stift- und Scheibenzuhaltungsschließzylinder möglich.

Neuentwicklungen von Picknadeln und Zubehör aus unserer Fertigung lassen dieses Werkzeug auch zukünftigen Anforderungen gerecht werden.

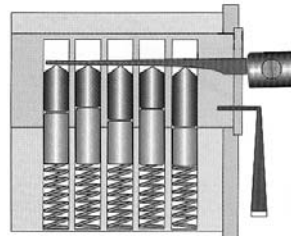
- Entwicklung der A. Wendt GmbH
- für hohe Anforderungen
- mit höchster Präzision gefertigt
- einfache Handhabung



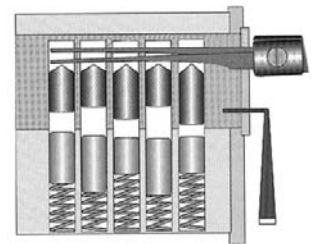
€ 467,08

### Inhalt des Komplett Set:

- 3600 ZIEH-FIX® Elektro-Pick Set im Kunststoffkoffer mit folgendem Zubehör:
- 3516E 2 Stck. Pick „Novum“ Straight Blade, 0,5 mm
- 3517E 2 Stck. Pick „Novum“ Angel Blade, 0,5 mm
- 3479 1 Stck. TR-13, Spannwerkzeug, 13,35 mm
- 3480 1 Stck. TR-4, Spannwerkzeug, 5,7 mm
- 3488 1 Stck. TEN-2, Spannwerkzeug, 1,9 mm
- 3491 1 Stck. TEN-5, Spannwerkzeug, 3,8 mm
- 3498E TNT-20 Drehspannwerkzeug
- 3501E Schließrotorbeschleuniger „Flipper“
- 3620 ZIEH-FIX® Pick-Needle Set „Novum“
- 3670 ZIEH-FIX® Pick-Needle Set „Car“



Pickernadel einführen,  
Rotor auf Spannung halten

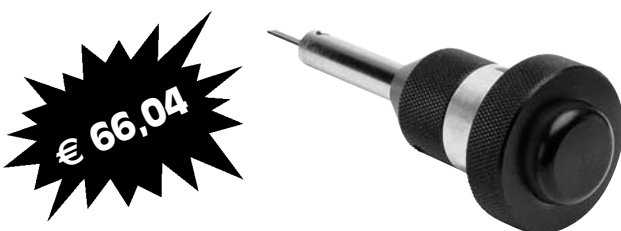


Stifte aus der Trennfuge vibrieren,  
Schließrotor drehen

### Bestell-Nr. 3600-SK ZIEH-FIX® Elektro-Pick Komplett Set

Der Schließrotorbeschleuniger „Flipper“ wird nach dem erfolgreichen Aufsperren des Schließzylinders nach einer Pick-Methode verwendet. Der Beschleuniger wird entsprechend der erforderlichen Drehrichtung des Schließzylinders vorgespannt und versetzt nach Auslösung dieser Vorspannung den Schließrotor in eine derart schnelle Rotation, daß die Stifte nicht in die Stiftbohrungen des Stators zurückfallen und blockieren können.

- links- und rechtsdrehend
- empfohlenes Standardwerkzeug



€ 66,04

### Bestell-Nr. 3501E Schließrotorbeschleuniger „Flipper“

Drehspannwerkzeug für Schließzylinder im häuslichen Bereich

Die eingebaute Feder aktiviert die Vorspannung am Schließrotor. Das Werkzeug ersetzt bei der Pickmethode die verschiedensten Spannwerkzeuge, ist kleiner und läßt sich durch zwei verstellbare Metallstifte universell an die Größe des Schließkanals anpassen.



€ 28,49

### Bestell-Nr. 3498E Drehspannwerkzeug





## ZIEH-FIX® Pick-Needle Set „Novum“

Als Vorreiter der Elektro-Pick Methode haben wir Erfahrungen in der täglichen Praxis gesammelt und festgestellt, dass es notwendig ist, neben den drei bisher gebräuchlichen Picknadeln weitere Picknadeln in unterschiedlichen Formen zu fertigen.

Extreme Schließungen in Schließanlagen sowie in Fahrzeugen können nur mit den Novum Picknadeln manipuliert werden.

- *Made in Germany by A. Wendt GmbH*  
*Entwicklung und Fertigung in unserem Hause!*
- *die Öffnungsmöglichkeit von hochwertigen Schließzylindern wird wesentlich vergrößert!*
- *aus gehärtetem Edelstahl gefertigt*
- *„Lockmaster®“ Lederetui*
- *39 Picknadeln in 13 Formen*
- *1 Spannwerkzeug*
- *1 Griff für Handpick-Methode*
- *für Elektro Pick empfohlen*

**€ 69,22****Bestell-Nr. 3620** ZIEH-FIX® Pick-Needle Set „Novum“

## ZIEH-FIX® Picknadeln „Novum“ aus eigener Fertigung

Bestell-Nr. 3515E		Pick „Novum“: Rake Tip, diamond, 5 peaks
Bestell-Nr. 3516E		Pick „Novum“: Straight Blade
Bestell-Nr. 3518E		Pick „Novum“: Curved Blade
Bestell-Nr. 3621E		Pick „Novum“: Rake Tip, 1 peak
Bestell-Nr. 3622E		Pick „Novum“: Rake Tip, 2 peaks
Bestell-Nr. 3623E		Pick „Novum“: Rake Tip, 3 peaks
Bestell-Nr. 3624E		Pick „Novum“: Rake Tip, half peak
Bestell-Nr. 3625E		Pick „Novum“: Rake Tip, change
Bestell-Nr. 3626E		Pick „Novum“: Rake Tip, 6 peaks
Bestell-Nr. 3627E		Pick „Novum“: Rake Tip, Diamond Tip
Bestell-Nr. 3628E		Pick „Novum“: Rake Tip, 6 peaks, double-edged
Bestell-Nr. 3629E		Pick „Novum“: Rake Tip, 5 peaks
Bestell-Nr. 3630E		Pick „Novum“: Rake Tip, Half Ball Tip

**€ 1,68**  
Je Picknadel

## ZIEH-FIX® Pick-Needle Set „Car“

Set mit Sondernadeln für die Fahrzeugöffnung über die Schließzylinder. Auch für Scheibenzuhaltingszylinder im Möbelbereich geeignet.

- Made in Germany by A. Wendt GmbH  
Entwicklung und Fertigung in unserem Hause!
- nur für Fahrzeuge mit Flachschlüssel geeignet
- aus gehärtetem Edelstahl gefertigt
- „Lockmaster®“ Lederetui
- 12 Picknadeln in verschiedenen Formen
- 2 Spannwerkzeug
- für Elektro Pick empfohlen

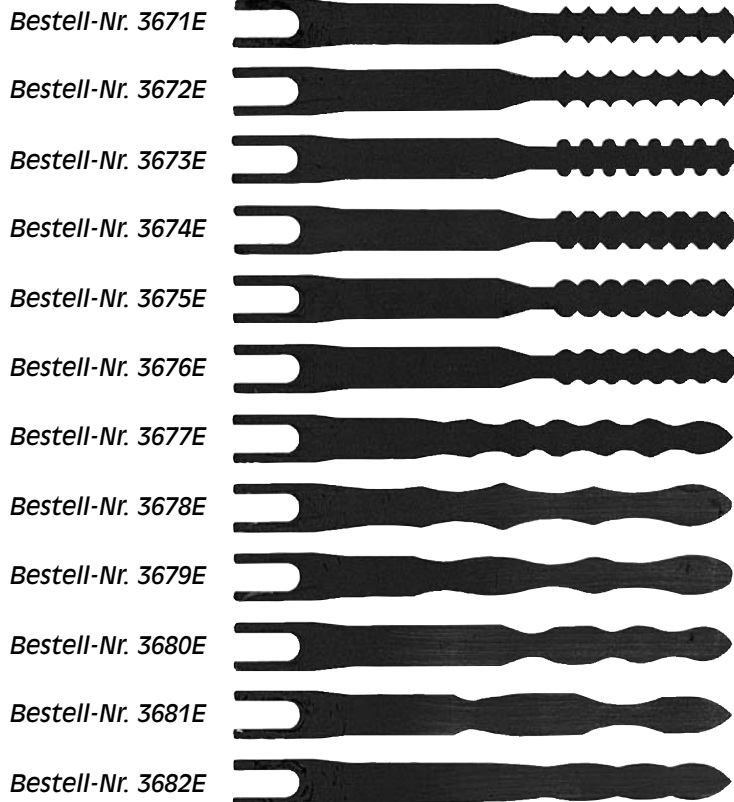
**Das ZIEH-FIX®  
Pick-Needle Set „Car“  
ist ab dem 1.11.2003 im  
Elektro-Pick Komplett Set  
enthalten!**



**€ 69,21**

Bestell-Nr. 3670 ZIEH-FIX® Pick-Needle Set „Car“

## ZIEH-FIX® Picknadeln „Car“ aus eigener Fertigung



**NEW**

**€ 5,93**  
je Picknadel

**Entwicklungen  
aus unserem Hause**



## ZIEH-FIX® „Little Joe“ Set



Aufgrund der Weiterentwicklung der Slider für den „Little Joe“ können wir seit kurzem ein erstes Set anbieten. Damit am Einsatzort alle Teile griffbereit sind, wurde alles Notwendige übersichtlich in einen handlichen Kunststoffkoffer integriert.

Das Set beinhaltet ein Grundwerkzeug, verschiedene „Slider“ (Arbeitsspitzen) und Spannrohreinsätze zum Vorspannen der Schließbroten.

Slider und Spannrohreinsätze werden mit Stiftschrauben am bzw. im Grundwerkzeug befestigt und lassen sich somit je nach Fahrzeug- oder Schlüsseltyp problemlos austauschen.

**Entwicklungen  
aus unserem Hause**

**Bestell-Nr. 0777-Set** ZIEH-FIX® „Little Joe“ Set

*Inhalt des Set nach Bestell-Nr. (je 1 Stück):*

Bestell-Nr.	Bezeichnung
0777-Grund	ZIEH-FIX® „Little Joe“ Grundwerkzeug mit integriertem Schließbrotenbeschleuniger
0777-A4-TIP	ZIEH-FIX® „Little Joe“ Slider für VAG Innenbahnsystem (1997 – ca. 03/2002)
0777-B4-TIP	ZIEH-FIX® „Little Joe“ Slider für BMW 4-Bahnensystem (ab ca. 1988)
0777-A/B-TEN	ZIEH-FIX® „Little Joe“ Spannrohreinsatz für VAG Innenbahnsystem und BMW 4-Bahnensystem
0777-B2-TIP	ZIEH-FIX® „Little Joe“ Slider und Spannrohreinsatz für BMW Innenbahnsystem (ab ca. 1996)
0777-O2-TIP	ZIEH-FIX® „Little Joe“ Slider und Spannrohreinsatz für Opel 2-Bahnensystem (ab ca. 1991)
0777-OF-TIP	ZIEH-FIX® „Little Joe“ Slider und Spannrohreinsatz für Opel Flach- bzw. Wendeschlüsselsystem (ab 1984) (Auch passend für andere Fahrzeuge, deren Schlüsselhöhe 8 mm beträgt und deren Schließkanalhöhe ein Maß von 9 mm, 10 mm oder 11 mm hat, z.B. Golf 3, ältere Ford-Modelle usw.)
CD-0777	CD-ROM „ZIEH-FIX® Kfz-Decoder“, Film über die Arbeitsweise mit Kfz-Decodern, Ausführliche Erklärungen zum ZIEH-FIX® „Little Joe“ und dem Decoder für Tibbe-Systeme Film im MPEG1-Format codiert. Abspelbar auf Computersystemen, auf denen mindestens der Windows Media Player 6.4 oder höher installiert ist.

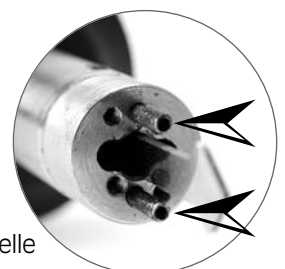
Bei Auslieferung sind die Arbeitselemente 0777-A4-TIP und 0777-A/B-TEN bereits im Grundwerkzeug vormontiert.



ZIEH-FIX® „Little Joe“ mit montiertem Slider und Spannrohreinsatz für Opel Flach- bzw. Wendeschlüsselsystem (ab ca. 1984)

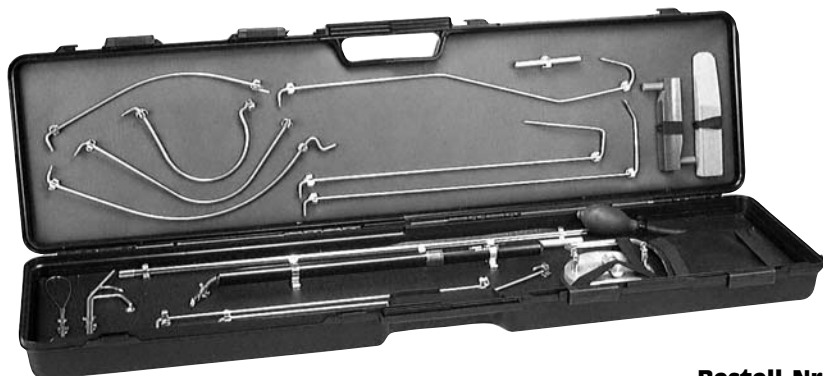
Die Schließkanalhöhe läßt sich durch Versetzen von zwei Schrauben auf ein Maß von 9 mm, 10 mm oder 11 mm variieren.

Somit lassen sich mit dem Werkzeug nicht nur Opel Flach- und Wendeschlüsselsysteme öffnen, sondern auch andere Fahrzeuge, deren Schlüsselhöhe 8 mm beträgt, z.B. Golf 3, ältere Ford-Modelle usw..



## Fahrzeugöffnungsset „Exklusive“

Wichtige Fahrzeugöffner übersichtlich im anspruchsvollen Kunststoff-Einsatzkoffer.



**€ 372,00**

**Bestell-Nr. 1595** Fahrzeugöffnungsset „Exklusive“

### Inhalt des Fahrzeugöffnungs-Set:

Bestell-Nr.	Stück	Bezeichnung
1595-K	1	Leerkoffer mit Einsätzen
1595-1	1	Fahrzeugöffner für Quergestänge
1595-2.1	1	Arbeitsspitze, spitz 45°, für Fahrzeuginnenraum-Öffner
1595-2.2	1	Arbeitsspitze, spitz 135°, für Fahrzeuginnenraum-Öffner
1595-2.3	1	Arbeitsspitze, rund, für Fahrzeuginnenraum-Öffner
1595-2.4	2	Verlängerung für Fahrzeuginnenraum-Öffner
1595-2.5	1	Griffstück für Fahrzeuginnenraum-Öffner
1595-3	1	Fahrzeugöffner für VW-Passat
1595-4	1	Fahrzeugöffner für Audi
1595-5	1	Fahrzeugöffner für Golf III
1595-6	1	Fahrzeugöffner für Opel Omega
1595-7	1	Fahrzeugöffner für BMW
1595-8	1	Fahrzeugöffner für Ford Mondeo
1595-9	2	Griffstück für Fahrzeugöffner
1513	1	Fahrzeugöffner „Universalhaken“, vertikal
1531	1	Fahrzeugöffnungs-Set „Schlinge & Haken“
1534	1	Fahrzeugöffner „Euro Strip“
6529	1	Saugscheibe mit Kipphebel und Griffbügel
1526	1	Druckkissen
3754	1	Fensterkeil AW-38, 9,5 mm
3755	1	Fensterkeil AW-34, 19 mm
3770	1	Fahrzeug-Öffnungslampe
1571-SD	1	Beschreibung, bestehend aus einem Sonderdruck der Bücher „Fahrzeugöffnung Wendt I“, 1993 und dem Update „Fahrzeugöffnung Wendt II“, 1997



**Dauer-  
tiepreis!**

**€ 24,85**

## Druckkissen

Durch das Druckkissen wird der mit dem Saugheber-Set geschaffene Arbeitsspalt durch einfaches Aufpumpen des Kissens auf die erforderliche Breite vergrößert.

- bei sachgemäßer Handhabung entstehen keine Beschädigungen am Fahrzeug
- auch für das Anheben von Haus- und Wohnungstüren geeignet, um die Türklinke(n) zu nutzen

**Bestell-Nr. 1526** Druckkissen

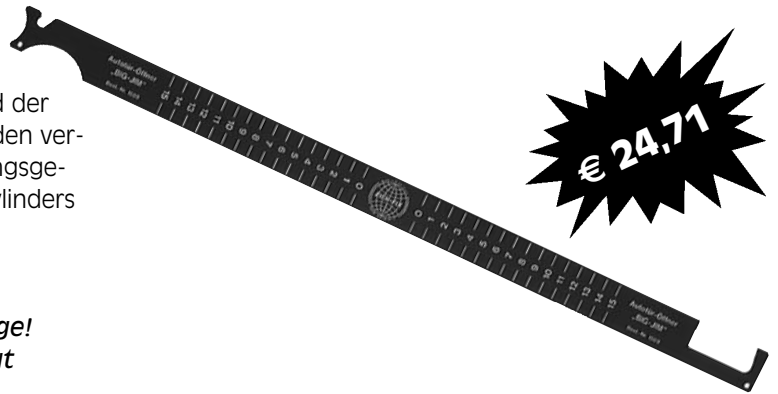


## Fahrzeugöffner „Big-Jim“

Das Werkzeug wird zwischen der Seitenscheibe und der Falzleiste in den Türinnenraum eingeschoben. Mit den verschiedenen Enden des Big-Jim wird das Verriegelungsge-  
stänge oder die Bedienungsmechanik des Schließzylinders betätigt.

- *der klassische Öffner!*
- *Neuproduktion wegen hoher Nachfrage!*
- *aus hochwertigem Federstahl gefertigt*

**Bestell-Nr. 1509** Fahrzeugöffner „Big-Jim“

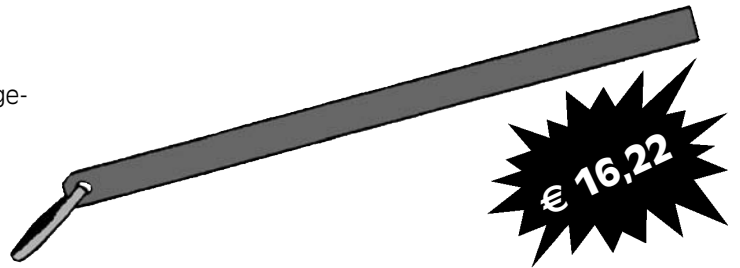
**€ 24,71**

## Fahrzeugöffner „Euro Strip“

Zum Öffnen fast aller Fahrzeuge, bei denen der Verriegelungs-  
knopf nicht in der Türverkleidung versenkt ist.

- *für den extrem schmalen Türspalt*

**Bestell-Nr. 1534** Fahrzeugöffner „Euro Strip“

**€ 16,22**

## Fahrzeugschlüssel-Simulator-Set

Eignet sich zum Nachschließen von Fahrzeugzylindern  
der meisten in- und ausländischen Fahrzeugtypen mit  
normalem Wendeschlüssel.

Mit dem gewählten Schlüsselsimulator wird der Schließ-  
rotor des Zylinders leicht gedreht und vorgespannt.  
Gleichzeitig werden die Zuhaltungsplättchen des Zylinders  
durch vor- und zurück-, bzw. auf- und abwärtsbewegen  
des Simulators betätigt.

- *8 Mittelschlüssel am Schlüsselring*
- *Kombination aus Spann- u. Pickwerkzeug*
- *auch für neue Fahrzeugtypen geeignet*
- *Made in Germany*

**Bestell-Nr. 1510** Fahrzeugschlüssel-Simulator-Set

**€ 85,83**

## Generalschlüsselsatz „Car Key Jigglers“

10 Passpartoutschlüssel, die sowohl für Fahrzeugschließ-  
zylinder als auch für viele andere Schließsysteme geeignet  
sind.

- *für Stift- und Scheibenzuhaltungen geeignet*

**Bestell-Nr. 0789** Generalschlüsselsatz „Car Key Jigglers“

**€ 59,75**

## Pick Set für Innenbahnen-Schließsysteme

Multi-Handpick für Innenbahnen-Schließsysteme incl.  
Sonder-Spannwerkzeug für Links- und Rechtsschließung.

- *Lieferung im Lederetui*

Für Fahrzeuge der Hersteller:

- |               |         |
|---------------|---------|
| • Audi        | • Seat  |
| • BMW         | • Skoda |
| • Ford-Galaxy | • VW    |



€ 79,98

Lieferung nur  
solange der  
Vorrat reicht!

**Bestell-Nr. 0600** Pick Set für Innenbahnen-Schließsysteme

## Gabel-Pick für Scheibenzuhaltungszylinder

Entwickelt, um Fahrzeugtürschlösser, Motorradschlösser,  
und die meisten gebräuchlichen doppelseitigen Scheiben-  
zuhaltungszylinder zu öffnen

- *gute Flexibilität*
- *hergestellt aus hochwertigem gehärtetem Edelstahl*
- *kompakt und praktisch*
- *Gewicht: 5 gr*

NEW



€ 17,25

**Bestell-Nr. 4139** Gabel-Pick

## Decoder für „Tibbe“, Version „Basic“ (2 Decoder)

Die Decoder eignen sich zum Öffnen von Tibbe Schließ-  
systemen (Ford: 6 Scheiben u. Jaguar: 8 Scheiben).

Im Set enthalten sind zwei Decoder mit unterschiedlich  
langen Spitzen.

Der Decoder mit der kurzen Spitze wird für Fahrzeug-  
modelle bis zum Bj. 2000; der Decoder mit der langen  
Spitze für Fahrzeuge ab Bj. 2000 benötigt.

- *1 Decoder kurze Version für Modelle bis Bj. 2000*
- *1 Decoder lange Version für Modelle ab Bj. 2000*

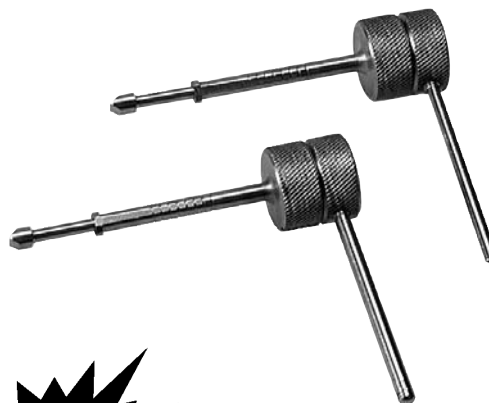
### Hinweis:

*Ein Auslesen der Schlosscodierung ist nicht möglich!  
Die Decoder sind nur zum Öffnen der Fahrzeugtür-  
zylinder geeignet.*

*Zum Öffnen und Auslesen der Schlosscodierung em-  
pfehlen wir:*

*Bestell-Nr. 0791 Decoder für „Tibbe“, Version „Deluxe“*

NEW



€ 95,36

**Bestell-Nr. 0792** Tibbe Decoder „Basic“



## Sicherheitszylinder

STS entwickelt und produziert seit 1974 Sicherheitszylinder und -systeme.

Oberstes Ziel ist es, dem Kunden beste Qualität zu bieten. Ein Team von hochqualifizierten Mitarbeitern sowie langjährige Lizenzabkommen mit einem großen deutschen Zylinderhersteller hat STS zu einem der führenden Hersteller auf dem Gebiet der internationalen Sicherheitstechnik gemacht.

STS ist über die ganze Zeit seiner Geschichte dafür bekannt, dass Schritt gehalten wurde mit den Anforderungen des Marktes und der Personalisierung der Produkte. Daher hat STS eine breite Auswahl von Sicherheitszylindern in praktisch allen existierenden Profilen entwickelt und ist durch die moderne numerische Kontrollmaschine in der Produktion hoch flexibel.

Unsere Beziehungen zu STS sind langjährig durch unseren spanischen Partner José Luis Vicuña gewachsen. Nur durch seine Hilfe ist es möglich, dass wir Ihnen die STS-Produkte in Deutschland anbieten können.

- **Qualität zum Superpreis!**

Wenn Sie Interesse an STS-Sicherheitszylindern haben, fordern Sie bitte unverbindlich ein Angebot an.

In 1995 wurde STS nach ISO 9001 und EN 29001 zertifiziert. STS hat als erstes Unternehmen der Branche in Spanien diese Auszeichnung bekommen.

Auch in anderen Staaten, in denen STS-Produkte verkauft werden, sind inzwischen mehrere Auszeichnungen verliehen worden, die besagen, dass STS-Produkte den jeweiligen hohen Anforderungen genügen:

- ISO
- DIN (Deutschland)
- SKG (Holland)
- A2P (Frankreich)
- SIS (Norwegen)
- UL 435 (USA)
- EN 1303

Um die Sicherheit der STS-Produkte sicherzustellen, werden ständig strenge Qualitätskontrollen und Anti-Wandalismus-Tests wie z.B. Bohren, Picking, Herausreißen und -ziehen durchgeführt.

STS garantiert auch einen hohen Widerstand gegen Rost bei extremen Wetterbedingungen.



*Die in dieser Ausgabe der ZIEH-FIX® Aktuell angegebenen Zylinder-Preise verstehen sich als Vergleichspreis zu anderen Zylindern und beziehen sich auf einen Zylinder, Einzelschließung, 30 mm/30 mm, inkl. 5 Schlüssel.*

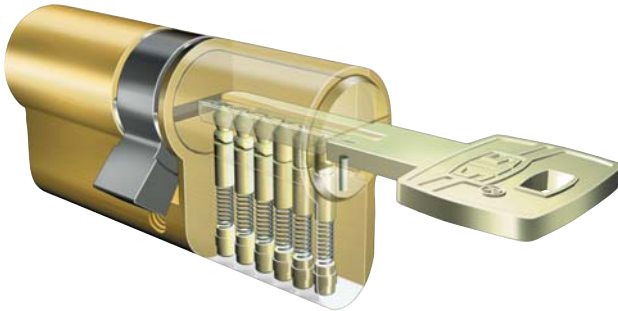
### Die Wahl eines Zylinders basiert auf verschiedenen Kriterien:

- 1 Ein **patentierter Schlüssel**, der nicht kopiert werden kann, d.h. höchste Sicherheit. Keine Kopie kann ohne das Wissen und die Genehmigung des Besitzers gemacht werden.
- 2 **Kapazität des Generalhauptschlüssels**  
Die Kapazität ist davon abhängig, wieviele Stifte im Zylinder vorhanden sind, ob zusätzliche seitliche Stifte gebraucht werden und aus der Kombination verschiedener Schlüsselprofile.
- 3 **Sicherheitsstufe**  
Diese hängt von verschiedenen verwendeten Bauteilen des Zylinders ab wie z.B. Anzahl der Stifte im Schloss, die Verwendung von Stiften, welche gegen Pickingmethoden schützen, der Einbau von gehärteten, bohrresistenten Stahlbolzen oder Anti-Panik Kupplungen.

System	1	2	3
Mega 6		■ ■ ■	■ ■
CS-5		■ ■	■ ■ ■
CS-7	✓	■ ■ ■	■ ■ ■ ■
CS-12	✓	■ ■ ■ ■	■ ■ ■ ■ ■



## Standardzylinder „Mega 6“



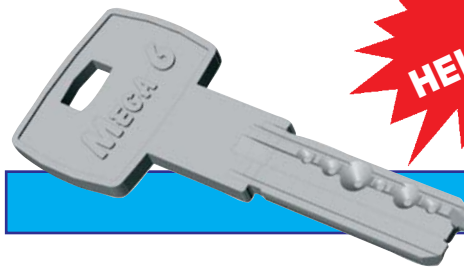
Unter seiner breiten Vielfalt von Dimensionen in Europäischen Profilen versteht sich, dass dieses Schließsystem für jede Dicke eines Türblatts lieferbar ist.

Dies ist der einfachste Zylinder im Bereich der Bohr-  
muldensysteme; mit einer durchschnittlichen Kapazität für  
Schließanlagen.

Der Schließzylinder ist in verschiedenen Konfigurationen  
lieferbar.

### Charakteristik:

- Messing Zylinder (auch vernickelt lieferbar)
- 6 Messingstifte
- Lieferung inkl. 5 vernickelter Messing-Bohrmulden-  
schlüssel mit extralangem Schlüsselschaft
- Schließanlagenfähig bis ca. 120 Einheiten
- Ca. 46.656 verschiedene Schließcodes
- Auch seitliche Stifte lieferbar



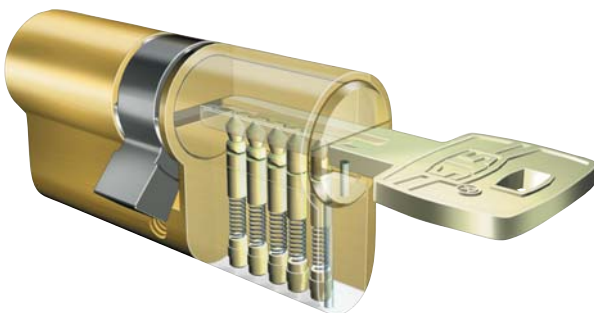
empf. VK € 17,50

HEK € 9,65

Mega 6



## Sicherheitszylinder „CS-5“



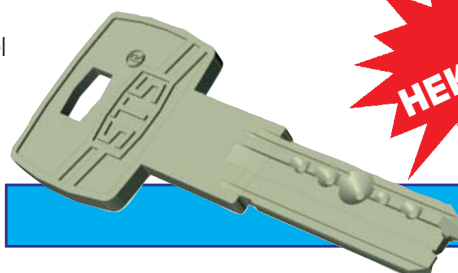
Besonders empfehlenswert für kleine Installationen oder  
Schließanlagen.

Lieferbar mit verschiedenen Schlüsselprofilen, die alle  
miteinander kombinierbar sind.

Schließzylinder und Schlüssel können mit einem Ana-  
gramm des Kunden personalisiert werden.

### Charakteristik:

- Messing Zylinder (auch vernickelt lieferbar)
- 5 Bronzestifte, Pickschutz
- Lieferung inkl. 5 vernickelter Neusilber-Bohrmuldenschlüssel
- Multiprofil-System
- voll Schließanlagenfähig
- Ca. 7.776 verschiedene Schließcodes
- zusätzlicher Bohrschutz auf Anfrage möglich
- standardmäßig 3 seitliche Stifte



empf. VK € 25,50

HEK € 13,90

CS-5



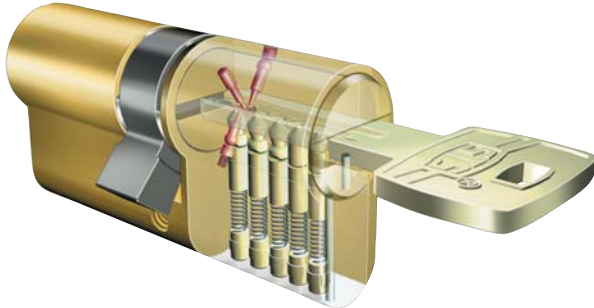


# WENDT

Sicherheits- und  
Aufsperrtechnik



## Sicherheitszylinder „CS-7“



Einfacher Hochsicherheitsschließzylinder mit patentiertem und kopiergeschütztem Schlüssel.  
Empfehlenswert für kleine Schließanlagen, die eine Schlüsselkontrolle erfordern.

Schließzylinder und Schlüssel können mit einem Anagramm des Kunden personalisiert werden.

### Charakteristik:

- Messing Zylinder (auch vernickelt lieferbar)
- 5 + 2 Bronzestifte, Pickschutz
- Lieferung inkl. 5 vernickelter Neusilber-Bohrmüldenschlüssel mit Anti-Kopier-Pendel
- Multiprofil-System
- voll Schließanlagenfähig
- Ca. 7.776 verschiedene Schließcodes
- standardmäßig 3 seitliche Stifte
- zusätzlicher Bohrschutz und Anti-Panik Kupplung auf Anfrage möglich



## Sicherheitszylinder „CS-12“



Das Beste in Bohrmüldensicherheit.  
Hochsicherheitsschließzylinder mit einem patentiertem Anti-Kopiersystem zusätzlich zu einer breiten Vielfalt an verschiedenen Profilen und Kombinationen, erfüllt dieser Zylinder auch die Anforderungen der anspruchvollsten Kunden

Die Personalisierung durch Anagramm und das Multiprofil-System heben den Wert dieses Produktes.

### Charakteristik:

- Messing Zylinder (auch vernickelt lieferbar)
- 9 + 3 extraharte Bronzestifte, Pickschutz
- Lieferung inkl. 5 vernickelter Neusilber-Bohrmüldenschlüssel mit Anti-Kopier-Pendel
- Multiprofil-System
- voll Schließanlagenfähig
- Ca. 1.953.125 verschiedene Schließcodes
- standardmäßig mit Bohrschutz und Anti-Panik Kupplung
- auch seitliche Stifte lieferbar





Lieferung ohne Koffer!

## Multipick-System

Das Multipick-System eignet sich zum zerstörungsfreien Nachschließen (Picken) von modernen Schließzylindern. Die Arbeitsweise ähnelt der des Elektro-Pick.

Auch das Multipick-System ist bei den meisten Schließsystemen einsetzbar und findet durch die optional erhältlichen Erweiterungsmöglichkeiten auch bei vielen exotischen Schließzylindertypen Verwendung.

### Multipick-System Komplettsset, 24 Volt

Lieferumfang:

- Multipick Handgerät komplett inkl. Nadelhalter „flach“
- 24 Volt Akku-Pack
- Steckerladegerät (elektronisch geregelt)
- 50 Picknadeln, flach
- 2 einfache Spannwerkzeuge
- Inbusschlüssel 3 mm
- Bedienungsanleitung

### Multipick-Control 2003 Öffnungssystem, 24 Volt

Lieferumfang wie oben, jedoch zusätzlich mit Multipick-Control 2003

### Multipick-Control 2003



Versuche haben ergeben, dass die zur Öffnung eines Schließzylinders erforderlichen Schwingfrequenzen von Hersteller zu Hersteller unterschiedlich sind. Die Ursache liegt u.a. darin, dass verschieden starke Federn in den Zylindern verbaut sind, die Gewichtsmassen der Zuhaltungsstifte variieren usw. usw. ...

Um diese Schwingfrequenzen einstellen zu können wurde das elektronisch programmierte Multipick-Control 2003 Akkupack entwickelt.

Das Multipick-Control 2003 verfügt über folgende Highlights:

Automatik-Betrieb:	Standardbetrieb mit Highspeed-Leistung
Wobbler-Funktion:	In dieser Schalterstellung verändert sich die Schwingfrequenz der Picknadel permanent im hundertstel Sekunden Bereich. Die Frequenzwechselzeiten sind über einen Drehregler fein regulierbar, so dass die auf- und abschwelenden Frequenzwechsel die Zuhaltungsstifte tanzen lassen, mit dem Ergebnis, dass selbst Schließzylinder mit absoluten Extremschließungen zu picken sind.
Manual-Funktion:	Durch Betätigen des Drehreglers lässt sich die Frequenz stufenlos verstellen.
Hohe Kapazität:	Durch Verwendung von neuen Akkus mit besonders hoher Kapazität verfügt das neue Multipick-Control 2003 über eine noch höhere ununterbrochene Einsatzzeit von ca. 4-5 Std.

### Multipick-System Frequenzregler

Mit diesem Regler können die Schwingungen fast ohne Leistungsverlust stufenlos auf die entsprechenden Bedürfnisse eingestellt werden.

- enorme Steigerung der Erfolgsquote!



<b>Bestell-Nr. MP02</b>	<b>Multipick-System Komplettsset, 24 Volt</b>	€ 659,90
<b>Bestell-Nr. MP-CON</b>	<b>Multipick-Control 2003 Öffnungssystem, 24 Volt</b>	€ 979,90
<b>Bestell-Nr. MP-CA</b>	<b>Multipick-Control 2003</b> elektronisch gesteuertes Akkupack ohne Ladegerät	€ 479,90
<b>Bestell-Nr. MP02 REG.</b>	<b>Multipick-Regelelektronik</b>	€ 129,26



## Hi-Security Lock Reader

**Lesen Sie Schließcodes vieler Kraftfahrzeuge mit hochwertigen Schließsystemen in Minuten aus, ohne dass Schloß zu entfernen!**

Der Hi-Security Lock Reader ermöglicht es, mit einem sich in einer speziell geformten Werkzeugspitze befindlichen Tasterdraht die Tiefe der Scheiben von Bahnensystemen auszulesen.

Das Werkzeug ist mit zwei gut lesbaren und sich auf einer Seite des Werkzeuges befindlichen Skalen ausgestattet, die ein genaues Einstellen der Scheibe und ein Ablesen des Schließcodes ermöglichen. Optional können beide Skalen für den Einsatz bei Polizeieinheiten fluoreszierend beschichtet werden.

Anhand des abgelesenen Schließcodes kann ein passender, mechanisch korrekt arbeitender Schlüssel gefertigt werden (Code-Schlüsselfräsmaschine, „Build-A-Key“ Set).



Zur Zeit lieferbar ist der Hi-Security Lock Reader

### Bestell-Nr. 0880-VAG

für Fahrzeugschließzylinder der Hersteller VW, Audi, Seat, Skoda, Ford (nur Galaxy) und Porsche.

## „Build-A-Key“ Set

**Fertigen Sie mechanisch korrekt arbeitende Schlüssel für hochwertige Schließsysteme von VW, Audi und Porsche in Minuten!**

Dieses einfach zu handhabende System ermöglicht es, hochwertige 2-Bahnenschlüssel für VW, Audi und Porsche ohne Elektroanschluss und teure Schlüsselfräsmaschinen zu schneiden.

Nach dem Auslesen des Schließcodes wird die Clipper-Zange genutzt, um die zum Schließen notwendigen Einschnitttiefen in speziell entwickelte Messingschablonen zu schneiden.

Anschließend wird die fertig geschnittene Messingschablone in einen Trägerschlüssel gespannt und das Fahrzeugschloß kann geöffnet werden.

• ideale Ergänzung zum Hi-Security Lock Reader



**Bestell-Nr. 0880-BAK-MAS** „Build-A-Key“ Set

bestehend aus:

Bestell-Nr.	Bezeichnung	Stück
0880-BAK-VAG	Trägerschlüssel	1
	Messingschablonen für VW, Audi, Porsche	6
2525-CLIP	Clipper-Zange	1

### Impressum:

#### Herausgeber, Eigentümer u. Vertrieb:

A. Wendt GmbH, D-50127 Bergheim, Sonnenhang 17  
Telefon (0 22 71) 7 99 97-0, Telefax (0 22 71) 9 20 59  
e-Mail: redaktion@zieh-fix.com

#### Redaktion:

Adalbert Wendt, Josef Schumacher, Theodor Schürmann  
**Verantwortlich für den redaktionellen Inhalt:**  
Adalbert Wendt

#### Fotos:

Theodor Schürmann, Lockmasters® Inc.

#### Digitale Druckvorlagenherstellung:

Theodor Schürmann, D-53909 Zülpich

Für unverlangt eingesandte Manuskripte und Fotos sowie für Pressemitteilungen, Testergebnisse, Preisangaben, Marktübersichten und Anzeigen übernimmt A. Wendt GmbH keine Haftung.

Copyright © by A. Wendt GmbH. Alle Rechte, auch Übersetzungen und Zweitverwertung, vorbehalten.

Alle in ZIEH-FIX® Aktuell reproduzierten Beiträge und Bilder dürfen durch kein Aufzeichnungsverfahren zur Weiterverwendung benutzt werden, wenn dafür keine schriftliche Erlaubnis von A. Wendt GmbH vorliegt. Gerichtsstand ist Bergheim.

#### Druck:

Thomas Jaenichen, D-50169 Kerpen

## Fahrzeug-Öffnungslampe

Eine „Low Cost“ Ausgabe unsere bewährten Aluminium-Lampe, Bestell-Nr. 3770.

Die Lampe besteht aus einem Kunststoffhandgriff mit ca. 240 mm langem Coax-Lampenstab, an dessen Ende eine austauschbare Glühlampe ein helles Ausleuchten des Arbeitsplatzes ermöglicht.

Energieversorgung mit zwei Batterien Typ AA à 1,5 Volt (nicht im Lieferumfang enthalten).

**Bestell-Nr. 3770-B** Fahrzeug-Öffnungslampe



## Saugscheibe

Saugscheibe mit Kipphebel und Griffbügel

- *mehr Saugkraft!*
- *einfache Handhabung!*

**Bestell-Nr. 6529** Saugscheibe



## Gun Plug Spinner

Dieser robuste und haltbare Schließzylinderbeschleuniger ist dazu vorgesehen, bereits durch Picking-Methoden geöffnete Schließzylinder mit derart hoher Geschwindigkeit zu drehen, dass sich die Stifte oder Scheiben nicht in Verschlussposition bewegen können.

Das Werkzeug wird aus hochwertigen Materialien hergestellt und ist lt. Hersteller der einzige „Flipper“ der Welt, welcher eine einstellbare Drehstärke bietet.

**Bestell-Nr. 0777-LKM-FLP** Gun Plug Spinner





## Soft Drill™ Automatik Dialer

*Jetzt können Sie ein mechanisches Kombinations-  
schloss ohne zu bohren öffnen und das im Durch-  
schnitt in einer Zeit von weniger als 30 Minuten!*

SoftDrill™ findet die Kombination und zieht den Riegel zurück. Öffnen Sie den Safe, ohne Ihren Werkzeugkoffer zu öffnen.

Wir sind stolz, Ihnen dieses revolutionäre und zeitsparende Manipulationswerkzeug liefern zu können. Anstelle der üblichen Bohrwerkzeuge wird nun Computersoftware benutzt.

SoftDrill™ ist ein innovatorisches, zerstörungsfreies Manipulationswerkzeug, das entwickelt wurde, um die populärsten mechanische Kombinationsschlösser leicht, schnell und zerstörungsfrei zu öffnen.

### **Zerstörungsfrei:**

SoftDrill™ benutzt Ihren eigenen PC/Laptop, um die Safe-Öffnung zu automatisieren. Ein Öffnungsprozess, ohne irgendwelche ungünstige Wirkungen auf den Safe oder seine Integrität.

### **Hören:**

SoftDrill™ nutzt ein mächtiges elektronisches Transducer-Mikrofon um die Mechanismen des Kombinationsschlusses im Safe zu überwachen. Mit diesem Mikrofon kann die Kombination bestimmt und der Safe geöffnet werden.

### **Ermitteln der Kombination:**

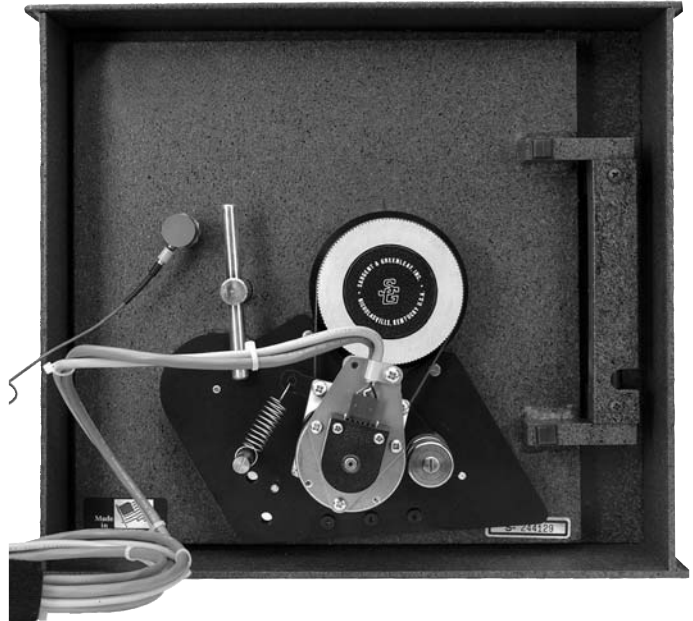
SoftDrill™ denkt sich ein mathematisches Abbild der Zahlenscheiben aus und zeigt die korrekte Kombination auf Ihren PC-Bildschirm an.

SoftDrill™ kann das Schloss in einem Durchschnitt von weniger als 30 Minuten öffnen, während normale ca. Autodialer 30 Stunden benötigen können.

### **Leicht zu benutzen:**

Installieren Sie SoftDrill™ in 5 leichten Schritten und in 10 Minuten sind Sie bereit, Ihr erstes Schloss zu manipulieren. Sobald die Software installiert ist, starten Sie das Programm, wählen den zu öffnenden Schlosstyp aus und gehen...

SoftDrill™ macht die ganze Arbeit für Sie, in Rekordzeit.



- *Entwickelt zum Öffnen folgender funktionsfähigen und betriebsbereiten Schlösser: S&G 6730, LaGard 3330 und Ilco 673.*

*An anderen Schlössern kann ein erfolgreiches Arbeiten nicht garantiert werden.*

- **1 Jahr Garantie**
- **Gewicht: ca. 11 kg, Lieferung in einem aktentaschengroßen Hartschalenkoffer**
- **Stromversorgung: Standard 110 V, kann mit entsprechenden, nicht im Lieferumfang enthaltenen, Vorschaltgeräten auch an 220 V betrieben werden.**

### **Computeranforderungen:**

- **IBM kompatibel**
- **Pentium-Prozessor**
- **CD-ROM**
- **5 MB freier Speicher auf der Festplatte**
- **RAM: Minimum 16 MB, empfohlen: 32 MB**
- **VGA Monitor**
- **Microsoft Windows 95/98**
- **einen PCMCIA Karteneinschub, Typ II**

**NEW**

**€ 9.865,00**

## Hobb'sche Haken preiswerter!

Der klassische Hobb'sche Haken findet seine Anwendung immer noch bei der Öffnung verschiedener Chubb- und Doppelbartschlösser, wie sie im Tresor- und Bankschließfachbereich gebräuchlich sind. Aufgrund getätigter Investitionen im Bereich unseres Maschinenparks sind wir nun in der Lage, diese Werkzeuge kostengünstiger herzustellen.

Ab sofort können wir Ihnen die Hobb'schen Haken in den Standardgrößen wie folgt anbieten:



- Bestell-Nr. 4730** Hobb'sche Haken, Größe 1: 9 mm
- Bestell-Nr. 4731** Hobb'sche Haken, Größe 2: 10 mm
- Bestell-Nr. 4732** Hobb'sche Haken, Größe 3: 12 mm
- Bestell-Nr. 4733** Hobb'sche Haken, Größe 4: 15 mm

€ 187,11  
€ 187,11  
€ 187,11  
€ 187,11



Eine Ausnahme bei der Preisgestaltung bilden weiterhin Hobb'sche Haken in Sondergrößen, welche wir Ihnen auf Anfrage gerne anbieten. Hierzu benötigen wir Angaben zum Halmdurchmesser, dem Bohrungsdurchmesser des Halms sowie der Bartlänge des Original-Schlüssels (gemessen von der Mitte der Halmbohrung).

## Hobb'scher Haken „JLV“

Zum Aufsperren besonderer Scheibenzuhaltungsschlösser, welche um den Holmführungsstift eine ringförmige Picksperrung haben.

Die Picksperrung wird mit dem beiliegenden Spezialfräser entfernt, das Schloss mit dem Hobb'schen Haken aufgesperrt und anschließend wird das Schließsystem durch Einkleben einer neuen Picksperrung gesichert.

- *Komplett-Set mit Spezialfräser, Hobb'schen Haken und einklebbaren Picksperrungen*

**Bestell-Nr. 4739-A** Hobb'scher Haken „JLV“



## Hobb'scher Haken „JLV“ V-INJ

Universell einsetzbar zum Aufsperren besonderer Scheibenzuhaltungsschlösser für Panzerrolladen und Tresore

- *BTW, MCM usw.*

**Bestell-Nr. 4739-B**  
Hobb'scher Haken "JLV" V-INJ (Injektion-Pick)





## Stethoskop „Pro Amp™™

Unser bester Audio-Verstärker ist mit einem einstellbaren Filtersystem ausgestattet, um störende Geräusche der sich drehenden Zahlenkombinationsscheiben herauszufiltern.

### Lieferumfang:

Verstärker mit Filter, hochempfindliches Mikrofon mit starkem Magneten, professioneller Qualitäts-Kopfhörer und stabile Transportbox

- *das Profi-Amp™ erfüllt alle Merkmale, die von professionellen Safe- u. Tresor-Technikern gewünscht werden*

€ 618,26



**Bestell-Nr. 4430** Stethoskop „Pro Amp™™

## Stethoskop „Lock Amp®“

Stereoqualität durch zwei Mikrofone mit Magnethalterung und getrennt einstellbaren Lautstärkereger. Der handgroße Verstärker läßt sich durch eine Magnethalterung am Safe befestigen. Mit dem leichten Stereo-Kopfhörer können Sie jeden Kontaktpunkt sowie die Operationen der Schlossmechanik eindeutig hören.

### Lieferumfang:

Verstärker, zwei Mikrofone mit Magnethalterung, ultraleichter Kopfhörer und Transportbox

€ 286,37



**Bestell-Nr. 4435** Stethoskop „Lock Amp®“

## Stethoskop „MK“

Treffen Schallwellen auf einen festen Körper, wie z.B. ein Metallgehäuse, eine Fensterscheibe oder eine feste Wand, werden diese in Schwingungen versetzt. Diese geringen Schallwellen werden über den Schallaufnehmer des Stethoskops aufgefangen, verstärkt und für das menschliche Ohr hörbar gemacht. Da selbst leiseste Schwingungen bis zu 40.000-fach verstärkt werden, ist das Einsatzgebiet des Stethoskops sehr groß – Safe u. Tresoröffnung, Picking ...

### Lieferumfang:

Verstärker, Körperschallaufnehmer, ultraleichter Kopfhörer, Befestigungs- u. Ausgleichsmasse

**NEW**

€ 250,00



Lieferung nur solange der Vorrat reicht!

Technische Daten:  
40.000-fache Signalverstärkung, 90 dB  
Frequenzbereich 100-15.000 Hz  
Kopfhörerimpedanz 4-32 Ohm  
Einsatzdauer mit einem Satz Batterien: 100 Std.

**Bestell-Nr. 4431** Stethoskop „MK“

## Manipulationsortiment „Laser“



€ 423,90

Eine ausgezeichnete Manipulationshilfe, die mit einem Laserstrahl die kleinsten Abweichungen der Kontaktpunkte bei Zahlenkombinationen oder das genaue Einrasten der Zuhaltungsscheiben im Bereich der Tourstifte anzeigt.

• **Laserpoint**

Lieferung komplett mit diversen Halterrings und Adaptern zur Montage am Zahlenknopf.

**Bestell-Nr. 4145** Manipulationsortiment „Laser“

## Teleflex™, 10-teiliges Inspektions Kit

Das Kit sind 10 Werkzeuge in 1.

Teleflex™ ist ein außerordentliches Inspektions- und Halte-  
werkzeug.

Das Kit beinhaltet einen komfortablen, rutschfesten und gegen Lösungsmittel resistenten Griff und einen patentierten, langlebigen, nicht rostenden Stahlteleskopstiel, der sich von 175 mm bis 800 mm Länge ausziehen läßt.

Zusätzlich schließt das Werkzeugkit einen flexiblen Mehrzweckhalter ein, der, wenn notwendig, um Ecken gebogen werden kann. Der flexible Stiel kann mit feststehender Biegung oder federnd benutzt werden.



An den Enden des Teleskopschafts und des flexiblen Stiels befinden sich patentierte Messing-Schnellwechselkupplungen, die es ermöglichen, schnell zwischen fünf hochwertigen Vorsätzen zu wählen.

Durch die neuen "Energy Rings™" konnte die Magnetkraft um 40 % erhöht, die seitlichen Magnetkräfte aber auf Null reduziert werden.

**Bestell-Nr. 4138** Teleflex™ Inspektions Kit

**NEW**

€ 123,85

**Vorsätze:**

- 1 Inspektionsvergrößerungsglas aus Acryl
- 2 Inspektionsspiegel aus Acryl
- 2 Power-Magnete mit der Hubkraft von 1,5 kg und 5 kg





## Knie Polster „Safe Technician“

• *Ihr neuer bester Freund*

Wann war das letzte Mal, dass Sie einen Safe öffnen und sich nicht auf den harten Betonboden knien wollten?

Das Kniepolster ist mit dem Aufdruck „Safe Technician“ versehen und erleichtert das lange Knien vor einem Safe.

€ 16,50



**Bestell-Nr. 4729** Knee Pad „Safe Technician“

## Boreskope „PS3000“

Dieses flexible Boreskope ist ein revolutionäres neues Werkzeug, das es Ihnen erlaubt, in unzugängliche Stellen zu sehen.

Auf innovatorischer neuer Faseroptik-Technologie basierend passt das flexible Kabel in Löcher ab ca. Ø 6 mm und erlaubt so die Sicht in Fahrzeug- und Safetüren, in Motoren oder Hunderten von anderen Stellen, ohne kostspielige Demontagen oder Beschädigungen.

Die hochauflösende, fokussierbare Linse ermöglicht ein klares Bild von Gegenständen ab 19 mm Abstand mit einem Sichtfeld von 40°. Bei Bedarf kann ein kraftvolles Licht zugeschaltet werden und erleuchtet auch die dunkelsten Stellen.

Der ergonomisch entworfene Griff ist bequem und erlaubt es, mit nur einer Hand zu Fokussieren und das Licht zuzuschalten.

Das bemerkenswerte flexible Faseroptik-Boreskope „PS3000“ wird unter Verwendung von Tausenden eng gepackten Fiberglasfasern hergestellt, die an beiden Enden des Boreskopes an der exakt gleichen Stelle positioniert sind. Dieses zusammenhängende Bündel Fasern überträgt hochauflösende Bilder von einem festen Gegenstand zu einer fokussierbaren Augenlinse.

Durch Betätigen des am Griff leicht erreichbaren Lichtschalters wird Licht von einer Quelle im Griff über einen ununterbrochenen Lichtleiter zur Spitze des Boreskopes geleitet und erleuchtet das anzusehende Gebiet.

Obwohl das Kabel voll mit Fiberglasfasern gefüllt ist, kann es ohne Schaden immer wieder bis zu einem Radius von 20 cm gebogen werden.



**NEW**

Länge:	45 cm oder 90 cm
Durchmesser:	Ø 5,8 mm
Bildleiter:	kohärente Fiberglasfasern - 6K Count
Augenoptik:	B-Style, verstell- u. fokussierbar
Lichtquelle:	Halogenlampe
Objektiv/Linse:	versiegelt, in Flüssigkeiten eintauchbar
Sichtfeld:	40°
Batterien:	2 x AA, 1,5 Volt
	Transport- u. Lagerbox

**Bestell-Nr. 4131**

Boreskope „PS3000-18

• Länge: 45 cm

€ 398,00

**Bestell-Nr. 4132**

Boreskope „PS3000-36

• Länge: 90 cm

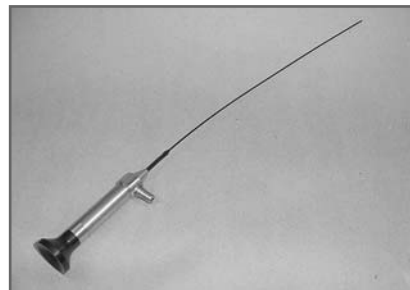
€ 481,20

## Mikro-Boreskope „MDS“

- *kleinstes flexibles Boreoskop auf dem industriellen Markt!*
- *unbegrenzte Möglichkeiten in der Diagnostik und Qualitätskontrolle mechanischer und elektronischer Ausrüstung*
- *adaptierbar an jedes Videosystem!*

Länge: 25 cm oder 50 cm  
Durchmesser: Ø 1,4 mm  
Optiksystem: verschmolzene gebündelte Quartz-Fiberglasfasern mit feststehendem Fokus  
Sichtfeld: 70°  
Augenoptik: Standard

**NEW**



Das Mikro-Boreskope kann an die Lichtquellen von ACMI, Storz oder Wolf angeschlossen werden (bei Bestellung des Borescopes bitte Lichtquellenhersteller angeben).

*Die Lieferung erfolgt ohne Lichtquelle!*

### Bestell-Nr. 4126

Mikro-Boreskope „1.4X10“

- Länge: 25 cm

**€ 1445,67**

### Bestell-Nr. 4127

Mikro-Boreskope „1.4X20“

- Länge: 50 cm

**€ 1736,26**

## Video auf CD-ROM

Aufgrund vielfacher Nachfragen liefern wir Videofilme jetzt auch auf CD-ROM. Die Filme wurden in das MPEG1-Format codiert und sind somit auf allen Computer-Systemen mit Windows Media Player 6.4 oder höher abspielbar. Da die CD-ROM im Gegensatz zur Videocassette weitaus kompakter ist, konnten wir auch unsere Koffersets, wie z.B. den ZIEH-FIX®-Einsatzkoffer, auf ein handlicheres Maß reduzieren. Selbstverständlich sind die Filme auch weiterhin auf den bewährten VHS-Cassetten erhältlich.

### „Schneidsysteme für Mercedes-Zündschlösser“

Film über die Arbeitsweise mit den Schneidsystemen für Mercedes-Zündschlösser, Bestell-Nr. 0550-A, 0550-B und 0550-C.

### „ZIEH-FIX® Kfz-Decoder“

Film über die Arbeitsweise mit Kfz-Decodern.

Ausführliche Erklärungen zum ZIEH-FIX® „Little Joe“

- für Audi, Ford Galaxy, Porsche, Seat, Skoda, VW
- für BMW (4-Bahnensystem)
- für Opel (2-Bahnensystem)

und dem Decoder für Tibbe-Systeme

Bestell-Nr. CD-0550

**€ 15,88**

Bestell-Nr. CD-0777

**€ 15,88**

Die CD läuft auf Systemen mit installiertem Windows Media Player 6.4 oder höher. Bei Bedarf finden Sie aktuelle Versionen des Windows Media Players unter: <http://www.microsoft.com/windowsload/download.asp>

videodatei: 1000.mpg  
Copyright © 2002 by A. Wendt GmbH  
Übersetzen- und Lösungsschutzrechte vorbehalten. Vervielfältigung, öffentliche Wiedergabe und Verbreitung ist ohne schriftliche Genehmigung der A. Wendt GmbH.

A. Wendt GmbH  
Postfach 34 65  
Telefon (0 22 71) 79 99 70  
Telefax (0 22 71) 9 20 59  
[www.zieh-flx.com](http://www.zieh-flx.com)

**WENDT**  
Sicherheits- und  
Aufsperrtechnik



# WENDT

Sicherheits- und  
Aufsperrtechnik

## Video auf CD-ROM

### „ZIEH-FIX® – Extraktion von Schließzylindern“

Film über die Arbeitsweise mit dem ZIEH-FIX® und anderen wichtigen Werkzeugen für den Schlossnotdienst.

Gezeigt werden zerstörende Öffnungstechniken:

- *Abreißen des Verbindungsstecks bei Rund- und Profilylindern*
- *Fräsen von Schließzylindern*
- *Hilfsmittel und Werkzeuge*

und zerstörungsfreie Öffnungstechniken:

- *Kipp-Fensteröffner*
- *Türfallenöffnungsnadel*
- *Türklinken-Angel*

### „ZIEH-FIX® Elektro-Pick“

Film über die Arbeitsweise mit dem ZIEH-FIX® Elektro-Pick

Gezeigt werden zerstörungsfreie Öffnungstechniken:

- *Elektro-Picking an Rund- und Profilylindern*
- *Hilfsmittel und Werkzeuge*
- *Tubular-Pick*
- *Kreuzbartöffner*
- *Hobb'sche Haken*
- *Türfallenöffnungsnadel*
- *Türklinken-Angel*
- *Kipp-Fensteröffner*
- *Vorhangschloss-Öffner*



**Bestell-Nr. CD-1000**



## HERRAMIENTAS TÉCNICAS

Instruktionen und Werkzeugvorstellungen zum Thema Öffnungstechniken in Spanisch mit unserem Freund und Vertragspartner José Luis Vicuña.

Eine CD mit einer Laufzeit von ca. 60 Minuten.

Alle wichtigen Öffnungswerkzeuge werden umfassend gezeigt und erklärt; zusätzlich auch die für das südliche Europa gebräuchlichen Werkzeuge wie z.B.

- *Kitbor Chubb Öffnungsset*
- *Doppelbart-Fallenschließer*
- *spezielle Tubular-Picks*



**Bestell-Nr. CD-VICUÑA**



Videofilme „Safe + Tresor“, „Fahrzeugöffnung Wendt I“ und „Fahrzeugöffnung Wendt II“ in Vorbereitung!



## Neues Seminarangebot in Kooperation mit



### Bohren von Safes:

#### Wer sollte teilnehmen:

Dieses Seminar ist für Techniker gedacht, die sichere Eindringmöglichkeiten lernen wollen.

#### Seminarthematik:

- Safe Konstruktionen
- Safe Klassifizierungen und Zertifizierungen
- Barrierematerialien und Hartmetallplatten
- Ver- u. Entriegelungs-Vorrichtungen
- Richtige Diagnose vor dem Bohren
- Richtige Planung des Bohrangriffs
- Safe Eindring-Werkzeuge und ihre Verwendung
- Bohren von Safes in der Praxis
- Richtige Reparaturtechniken nach dem Eindringen



### Service von Safe-Schlössern

#### Wer sollte teilnehmen:

Dieses Seminar ist für Techniker gedacht, die daran interessiert sind, die Grundlagen von mechanischen und elektronischen Safe-Schlössern zu lernen, um fachgerechten Service zu leisten.

#### Seminarthematik:

- Richtiges Wählen der Zahlenkombination und richtige Öffnungsverfahrensweisen
- Konstruktionen und Funktionen von Kombinations-Schlössern
- Richtiger Service für mechanische und elektronische Safe-Schlösser
- UL Gruppe 1 und Gruppe 11 Kombinationsschlösser
- Kombinationswechsel
- Fachgerechte Diagnostik und Störungsbeseitigung
- Installation, Programmierung
- Lock-out Öffnungstechniken für elektronische Schlösser



### Manipulation von Kombinationsschlössern

#### Wer sollte teilnehmen:

Dies ist ein weiterführendes Seminar für Techniker, die den komplexen Aufbau und die Funktionsweise des Kombinationsschlusses verstehen und die eingestellte Kombination herausfinden wollen, ohne das Schloss zu beschädigen.

#### Seminarthematik:

- Warum ist eine Manipulation möglich?
- Kontaktpunkte und ihre Bedeutung
- Finden von Zahlen
- Ausschließen von bekannten Zahlen
- Öffnen des Schlosses
- Direkte Manipulation von Teilbereichen
- Fortgeschrittene Manipulationstechniken
- Manipulations-Hilfsmittel





# WENDT

Sicherheits- und  
Aufsperrentechnik

## Schloss-Schlösser mit Scheibenzuhaltungen

### Wer sollte teilnehmen:

Dieses Seminar ist für Personen geeignet, die die Grundlagen über Standard-Schloss-Schlösser lernen wollen.

### Seminarthematik:

- Zusammenbauen und Zerlegen von Schloss-Schlössern
- Schlosskonstruktionen
- Richtiger Service
- Fachgerechte Diagnostik und Störungsbeseitigung
- Installation
- Besprechen der VDS-Listen



## Schloss-Schlösser für Fortgeschrittene

### Wer sollte teilnehmen:

Dieses Seminar ist für Personen, die das Basisseminar „Hebelschlüssel-Schlösser“ besucht haben oder fundamentale Kenntnisse über Standard-Hebelschlüssel-Schlösser haben.

### Seminarthematik:

- Manipulation von Schloss-Schlössern (Picking)
- Schlüssel-Generationen für Schloss-Schlösser

## Unser Vorhaben

Wir möchten die genannten Seminare im nächsten Jahr in Zusammenarbeit mit LOCKMASTERS® und dem LOCKMASTERS SECURITY INSTITUTE™ anbieten.

Die Seminare sollen entweder in unserem Schulungszentrum in Bergheim oder bei unserem Freund und Partner José Luis Vicuña in Saragossa, Spanien, abgehalten werden.

Bei den Teilnehmern sind Englischkenntnisse erwünscht, aber nicht Voraussetzung, da die US-Referenten durch Mitarbeiter unseres Hauses begleitet werden.

## Ihre Mithilfe

Für die Durchführung der Seminare ist eine umfangreiche Logistik erforderlich.

Terminabsprachen, Bereitstellung der erforderlichen Hilfsmittel, Buchungen von Flügen und Unterkünften usw. müssen frühzeitig erfolgen und für die Kostenkalkulation ist Anzahl der Teilnehmer zwingend erforderlich.

**Wenn Sie Interesse an diesen Seminaren haben, ist Ihre Rückmeldung bis zum 31.12.2003 für unsere Disposition wichtig!**

## Messetermine 2004

<b>Secorex mit Budma, Poznan, Polen</b>	<b>20.01.2004 - 23.01.2004</b>
<b>Hausmesse Wendt, Bergheim</b>	<b>13.03.2004 - 17.03.2004</b>
<b>Ferroforma, Baracaldo, Spanien</b>	<b>23.09.2004 - 26.09.2004</b>
<b>Security Essen</b>	<b>05.10.2004 - 08.10.2004</b>

**Wir sind auf  
allen Messen  
vertreten!!!**

## Seminare

Wir sind die Experten für Aufsperrtechnik und kennen die Schwachstellen der Schließsysteme. Unser Wissen und Know-How geben wir gerne an Sie weiter.

Unsere Referenten sind ständig bemüht, technische Neuerungen umgehend in das nächste Seminar einfließen zu lassen.

So werden aufgrund der vielen TV-Berichte und der daraus resultierenden großen Nachfrage zur Zeit neben der normalen Seminarthematik die vielfältigen Manipulationsmöglichkeiten an Fahrzeugschließsystemen gezeigt, z.B. die Arbeit mit dem „Little Joe“ und die Öffnung von Tibbe-Systemen.

### Seminar „Angewandte Öffnungstechniken“

Zwei Tage:           1. Tag: 09.00 – ca. 16.00 Uhr  
                              2. Tag: 09.00 – ca. 15.00 Uhr

Seminargebühr:       € 450,00 netto

Das Seminar erstreckt sich über zwei Tage und ist eine Intensivschulung, in deren Rahmen ein breites Spektrum an Schließtechnik im häuslichen Bereich in Theorie und umfassender Praxis abgehandelt wird. Auch die Kraftfahrzeugöffnung wird angesprochen. Klassische und moderne, zerstörende und zerstörungsfreie Öffnungsmethoden werden praxisnah vermittelt und trainiert. Aufgrund des Zeitrahmens kann auf spezielle Fragen eingegangen werden. Das Blockseminar ist für Berufsnachwuchs, Existenzgründer und solche Teilnehmer gedacht, welche auf eine intensive Ausbildung Wert legen.

### Seminar „Impressionstechnik“

Ein Tag:                09.00 – ca. 16.00 Uhr

Seminargebühr:       € 250,00 netto

Ein Aufbau-seminar, in dem Kenntnisse aus dem Blockseminar „Angewandte Öffnungstechnik“ vorausgesetzt werden.

Vormittags wird die Impressionstechnik vorgestellt. Diese interessante zerstörungsfreie Öffnungstechnik ermöglicht es, einen Schlüssel zum Öffnen eines Schließzylinders ohne Vorlage des Originalschlüssels zu feilen.

Am Nachmittag wird die Bedeutung und der Einsatz von Zahlenkombinationsschlössern besprochen, deren Bestandteile und Funktion erklärt und der Kombinationswechsel trainiert. Anschließend zeigen wir sinnvolle Öffnungswerkzeuge für den Safe und Tresor-Bereich.



## Seminartermine

### 1. Halbjahr 2004

#### Seminar „Angewandte Öffnungstechniken“

Freitag, 16.01.2004 und Samstag, 17.01.2004  
Freitag, 13.02.2004 und Samstag, 14.02.2004  
Freitag, 26.03.2004 und Samstag, 27.03.2004  
Freitag, 23.04.2004 und Samstag, 24.04.2004  
Freitag, 14.05.2004 und Samstag, 15.05.2004  
Freitag, 25.06.2004 und Samstag, 26.06.2004

#### Seminar „Impressionstechnik“

Sonntag, 27.06.2004  
im Anschluss an das Blockseminar

**Bitte buchen Sie Ihren Seminarplatz rechtzeitig!**

**LOCKMASTERS®**  
INCORPORATED

**John C. Miller**  
1920 begründete John C. Miller als Safe-Techniker für die Diebold Safe Company die Geschichte der Familie in der Sicherheitsindustrie.



**Harry C. Miller**  
John C. Miller's Sohn

Wenn es eine Legende in der Sicherheitsindustrie gibt, ist es Harry C. Miller. Er ist berühmt als einer der Erfinder moderner Manipulationstechniken und des manipulationssicheren Kombinationsschlusses, als Inhaber von ca. 50 Patenten, als Gründer von Lockmasters®, als ehemalige Präsident von Sargent & Greenleaf® und als Besitzer Amerikas umfassendster Sammlung von Safe-Schlössern.



**Mark C. Miller**  
J. Clayton Miller's Sohn  
Als aktueller Präsident von Lockmasters®, setzt Mark die Tradition der Firma fort, in dem er die neuesten Produkte und besten Schulungen anbietet.



**J. Clayton Miller**  
Harry C. Miller's Sohn

Clay Miller seine ganze Karriere der Sicherheitsindustrie gewidmet. Er verbrachte viele Kindheitsstunden damit, mit seinem Vater zusammenzuarbeiten. Dieses frühe Verhältnis mit der Sicherheitsindustrie führte zu einer bleibenden Position bei S&G, wo er 1976 Präsident wurde. 1980 wird Clay Besitzer und Präsident von Lockmasters®. Clay war Hauptlehrer sowie Leiter der Forschung und Entwicklung, hat eine Vielzahl von Sicherheitsgeräten entwickelt und ist Inhaber von ca. 20 Patenten.

„Lockmasters®“, eine Gesellschaft gegründet im Dienste und Achtung vor dem Kunden, feiert beinahe ein halbes Jahrhundert, in welchem sie den Produkt- und Werkzeuganforderungen und den Ausbildungsbedürfnissen der Sicherheitsindustrie entspricht.

Gegründet 1955 in Rochester, NY, von Harry C. Miller, James Taylor und Leonard Singer, bot „Lockmasters®“ Fernlehrgänge in Schloßmanipulation und Schlüsselservice an. Dies war so erfolgreich, dass ein praxisorientiertes Schulungszentrum geschaffen wurde.

Im Jahre 1983, unter dem alleinigen Besitz von J. Clayton Miller, Sohn von Harry C. Miller, erweiterte „Lockmasters®“ die Geschäftsbasis um eine Werkzeug- und Ausrüstungsabteilung. Das Ziel dieser neuen Teilung war es, der einzige Qualitätslieferant für alle Teile, Werkzeuge und Ausrüstungsgegenstände zu sein, die Schlüsseldienste und Safe-Techniker benötigen.

Die Werkzeug- und Ausrüstungsabteilungen sind im Laufe der Jahre beständig gewachsen und „Lockmasters®“ ist in den USA zum Marktführer für Sperrwerkzeuge, speziell im Bereich Safe und Tresor, geworden.

Zusätzlich zu Ausbildung, Werkzeugen und Kundendienst ist „Lockmasters®“ seit jeher Vorreiter innovativer Forschung und Entwicklung. Die Forschungs- und Entwicklungsabteilung entwickelte spezialisierte Werkzeuge wie z. B. „Read EZE“, „Emergency Dial“, „Pro Amp“, „Drill Rig“ und viele andere mehr für Safe-Techniker sowie Hartmetallplatten für Sicherheitsbehältnisse der Regierung.

1997 eröffnete „Lockmasters®“ ein neues Ausbildungszentrum, das „Lockmasters Security Institute™“.

Unter Beibehaltung der „Lockmasters®“ Tradition war und ist es auch heute noch das Ziel des Institutes, die besten Schulungen und Seminare in einer professionellen und komfortablen Umgebung anzubieten.

Die 11.000 m<sup>2</sup> Einrichtung ist auf dem neuesten Stand der Technik und wird zur Zeit baulich noch vergrößert. Der Lehrplan der Ausbildungsabteilung wird ständig erweitert und umfasst eine umfangreiche Auswahl technischer Seminare im Schloss, Safe und Tresor Bereich. Die Materialien sind aktuell und konzentrieren sich auf Informationen, die die Effektivität der Arbeit der Seminarteilnehmer sicherstellen.

Als Erwiderung auf Veränderungen, der die Sicherheitsindustrie und die ganze Welt immer wieder gegenüberstehen, wurde das LSI zum ersten Anbieter einer Sicherheitsmanagementausbildung einschließlich umfassendem spezialisiertem Sicherheitstraining, so unter anderen auch für Sicherheitsoffiziere der U.S. Küstenwache.

Die Dozenten der LSI sind Sicherheitsexperten mit beruflicher Erfahrung aus Tätigkeiten bei Regierung, Nachrichtendiensten, Polizei und Militär sowie der Privatwirtschaft. Die Kombination von praxisorientiertem technischem

Training und Sicherheitsmanagementkursen bietet dem Seminarteilnehmer Möglichkeiten zur Sicherheitsausbildung, wie sie nirgendwo anders zur Verfügung stehen bzw. angeboten werden, egal ob das Fachgebiet die technische Seite physischer Sicherheit (Schlösser, Safe und Tresor) oder Verantwortlichkeiten für das Sicherheitsmanagement betrifft:

beim „Lockmasters Security Institute™“ kann man sicher sein, realitätsnahe Lösungen für die täglichen Herausforderungen zu finden.

**LOCKMASTERS  
SECURITY  
INSTITUTE**

**A. Wendt GmbH Postfach 3465 D-50113 Bergheim**  
**Telefon: (02271) 7 99 97-0 Telefax: (02271) 920 59**  
**www.zieh-fix.com info@zieh-fix.com**

## Pick-Sets aus eigener Fertigung

- Hemdtaschenformat, 4,5 x 14,5 cm
- Ledertasche mit Druckknopfverschluss
- Werkzeuge aus Edelstahl
- 6 Picks
- 2 Spannwerkzeuge
- 1 Extraktor

**Bestell-Nr. 3260E** Pick Set „Tyro“

€ 27,41



- Hemdtaschenformat, 4,5 x 14,5 cm
- Ledertasche mit Druckknopfverschluss
- Werkzeuge aus Edelstahl
- 7 Picks
- 3 Spannwerkzeuge
- 1 Extraktor

**Bestell-Nr. 3270E** Pick Set „Novice“

€ 31,39



Zum Herausziehen abgebrochener Schlüssel und Fremdkörpern aus dem Schließkanal. Extraktoren gehören zur Standardausrüstung in jede Werkzeugtasche!

- Hemdtaschenformat, 4,5 x 14,5 cm
- Ledertasche mit Druckknopfverschluss
- Werkzeuge aus Edelstahl
- 4 Extraktoren

**Bestell-Nr. 3290E** Extraktor Set „2000“

€ 24,53

