

ZIEH-FIX[®] AKTUELL



Transponder?

Die für dieses Jahr letzte wichtige Messe für die Sicherheitsbranche findet in Kürze statt.

Auch wir haben unsere Hausaufgaben gemacht und werden ein neues System zum Manipulieren von digitalen Schließsystemen vorstellen.

In Zusammenarbeit mit der Fa. MIB Electronic haben wir eine Lese- und Übertragungseinheit für **passive** Transponder zum Manipulieren von digitalen Schließzylindersystemen entwickelt.

Der Transponder ist ein digitaler Schlüssel, der in der Regel berührungslos über Funk arbeitet, den mechanischen Schlüssel ersetzt und durch Kommunikation mit dem dazugehörigen Schließsystem, d.h. durch Übertragung eines Codes, ein Öffnen und Schließen ermöglicht.

Die Transponderfernleseeinheit besteht aus zwei Koffern, welche miteinander in einer **Vollduplex-Funkverbindung** stehen. Diese Verbindung läuft ohne Verzögerung ab, damit die Datenübertragung in **Echtzeit** stattfindet.

Mit der Leseeinheit in Koffer 1 ist es möglich, einen Transponder auf Entfernung auszulesen und die Daten

mit dem Schließsystem zu synchronisieren. Das Schließsystem kann dabei bis zu max. 10 km entfernt sein.

Koffer 2 kommuniziert mit einem Induktionsadapter mit dem Schließsystem und überträgt diese Information in **Echtzeit** zu Koffer 1.

Koffer 1 wiederum sendet induktiv die Daten zum Transponder und erhält

die Daten zurück, die er unverzüglich wieder an Koffer 2 sendet und somit an das Schließsystem. Hiermit wird dann das System aus der Ferne manipuliert.

Im Zutrittsprotokoll werden dabei die Daten des „angezapften“ Transponders aufgezeichnet.



Technische Daten:

Das System funktioniert momentan mit 125 kHz Transpondern. Getestet mit Winkhaus und Hewi. Weitere Systeme sind in Vorbereitung und physikalisch machbar. 13,56 MHz Transponder sind noch in der Entwicklung.

Wir stellen aus!



Halle

7.0

Stand

7-210

Herzlich willkommen zur weltweiten Nr. 1 für mehr Sicherheit!

Die SECURITY wird auch 2002 wieder der **weltweit wichtigste Treffpunkt** der Sicherheitsbranche sein. Aussteller werden hier mit ihrem Angebot **lückenlos alle relevanten Sicherheitsbedürfnisse** abdecken!

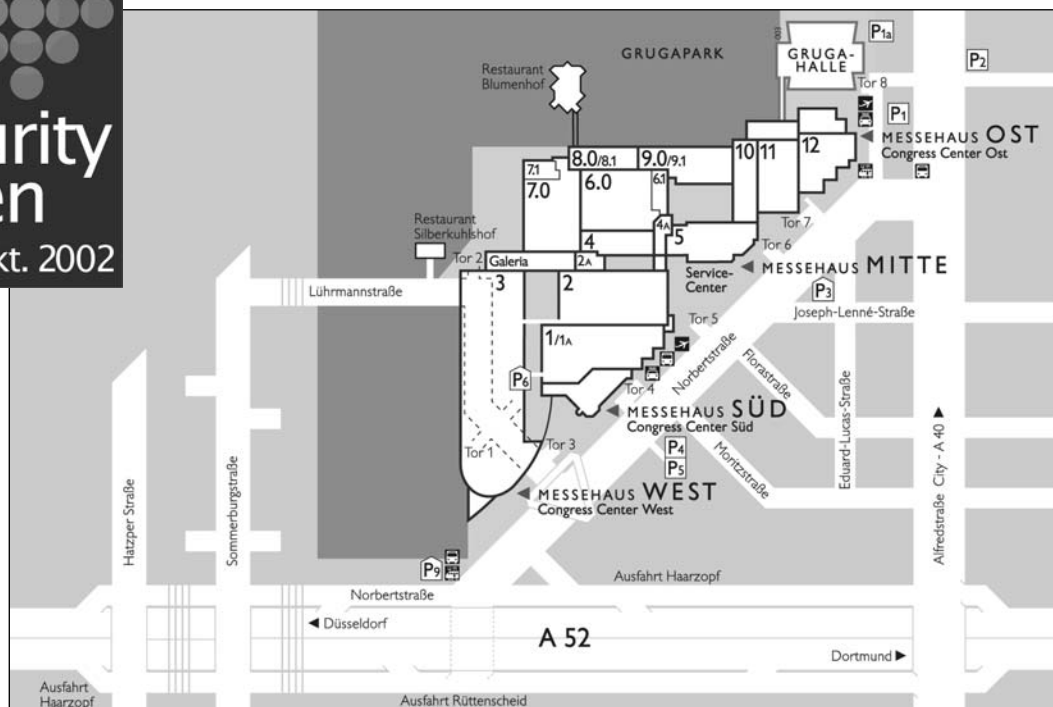
Bereits an der letzten SECURITY beteiligten sich **893 Aussteller** aus **30 Nationen**. Sie präsentierten ihr Angebot **33.672 hochqualifizierten Fachbesuchern** aus **53 Ländern** aller **5 Kontinente**.

Auch 2002 sind in Essen wieder die **Marktführer aus aller Welt** präsent.

Wir freuen uns vom **08. - 11. Oktober 2002** auf Sie!

Security Essen 2002
**security
essen**

8.–11. Okt. 2002



„Weltmesse für Sicherheit“ vom 8. bis 11. Oktober 2002:

SECURITY 2002 setzt auf Expansion

Anerkannt als die weltweit erstrangige Präsentationsplattform für Industrie und Dienstleister: Vom 8. bis 11. Oktober 2002 geht die Leitmesse rund um Sicherheit, die „Security“, mit deutlicher Expansion an den Start. Im Mittelpunkt der Fachmesse in Essen stehen Produktinnovationen sowie weiterentwickelte und integrierte Schutzkonzepte in den verschiedenen Sicherheitssegmenten. Einen zentralen Schwerpunkt bildet der „Security“-Kongress, der die Fachmesse begleitet und Trends und Tendenzen aufzeigen wird. Neu im Kongressprogramm ist der Architektentag unter dem Motto „Sicherheit und Ästhetik“.

Die „Security 2002“ setzt mit ihrer um acht Prozent auf insgesamt 65.000 qm vergrößerten Ausstellungsfläche einen weiteren Meilenstein in ihrer Entwicklung. Erstmals steht auch die neue Messehalle 3 im Westbereich des Messegeländes zur Verfügung. Mit der Flächenerweiterung kommt die Messe Essen dem Wunsch vieler Anbieter nach vergrößerten Ausstellungsflächen nach. Die Neuaufteilung der Messehallen nach Themenschwerpunkten bietet mehr Transparenz für die Besucher.

Die SECURITY 2002 öffnet von Dienstag, 8. bis Donnerstag, 10. Oktober, von 9 bis 18 Uhr; am Freitag, 11. Oktober, von 9 bis 16 Uhr.

„Who is Who“ in Sachen Sicherheit

Zur „Security 2002“ werden 930 Aussteller aus 30 Nationen in Essen vertreten sein. Allein die Ausstellerbeteiligung aus Großbritannien ist um 15 Prozent auf 50 Anbieter mit zwei Gemeinschaftsständen in den Hallen 1 und 3 gewachsen. Außerdem sind Anbieter aus den USA (Halle 10) und Taiwan (Halle 1 und 2) mit großen Gemeinschaftsständen dabei. Zum ersten Mal präsentieren sich Aussteller aus Italien und Korea in Form von offiziellen Landesbeteiligungen in der Ruhrstadt Essen.

Der Trend geht weiter zu integrierten Schutzkonzepten: Mechanik und Elektronik, aber auch verschiedene Elektronik-Systeme wie Einbruchmeldeanlagen, Zutrittskontrolle und Video wachsen weiter zusammen und werden leistungsfähiger. Dabei spielen Biometrie und neue Übertragungstechniken eine ebenso zunehmende Rolle wie Ortungssysteme für Fahrzeuge, Personen und Gegenstände, verbesserte Sprengstoff-Detektionssysteme oder die neuen Möglichkeiten der Informations- und Kommunikationstechnik.

Brandschutz- und Brandmelde-Einrichtungen werden in einem noch größeren Umfang gezeigt, wobei die Videotechnik zunehmend auch in der Brandfrüherkennung eingesetzt wird. Kriminal- und Katastrophenschutz-Technik, Informationsschutz, Spezialfahrzeuge, Nahverteidigungsmittel, persönliche Ausrüstungen, Dienst- und Schutzbekleidung sowie Planung und Ausbildung stehen weiter im Vordergrund. Funk-Alarmsysteme und Videokameras haben sich inzwischen etabliert und werden in einem verdichteten Angebot gezeigt.



Der Sicherheitsmarkt in Zahlen – Daten – Fakten

Die „Security“ verändert ihr Angebot in einigen Bereichen. Wie den Ausstelleranmeldungen zu entnehmen ist, wird das Angebot an Video-Überwachungsanlagen für den privaten und gewerblichen Einsatz und der Bereich Zutrittskontrolle deutlich zunehmen.

Der Umsatz der auf der „Security“ vertretenen Sicherheitsbranchen wird für 2001 auf ca. 9,2 Mrd. EURO geschätzt. Damit ergibt sich ein geringes Wachstum von knapp 5 % gegenüber 1999, allerdings beziehen sich die Umsatzsteigerungen nur auf wenige Marktsegmente.

Eine genauere Betrachtung dieses Umsatzwertes verdeutlicht ein sehr differenziertes Bild. Die Umsatzzahlen des Bereichs „Bewachung und Dienstleistung“ erreichen gegenüber den im Jahr 2000 gemeldeten Zahlen ein erhebliches Wachstum. Zurückzuführen ist die Entwicklung auf eine verhalten optimistische Schätzung für 1999. Außerdem hat es im vergangenen Jahr „Sondereffekte“ durch Leistungen der Branche zur Einführung des EURO und – in geringerem Maße – durch Ereignisse nach dem 11. September 2001 gegeben. Das reale Umsatz-Wachstum im Jahr 2001 gegenüber 1999 beträgt ca. 15 %. Auch die Zahl der in diesem Segment tätigen

Unternehmen hat um ca. 15 % zugenommen, während die Gesamtzahl der Beschäftigten in der Sicherheits-Branche nur um 7 % gestiegen ist.

In der „Elektronischen Sicherheitstechnik“ sind, wie auch in den vergangenen Jahren, leichte Umsatzzuwächse zu verzeichnen.

Ganz anders sieht es in den Bereichen „Mechanische Sicherheitstechnik“ und „Stationäre Löschanlagen“ aus: Auf

Entwicklung der Umsätze in Mrd. EURO

	1999	2001
Bewachung incl.		
Dienstleistungszentralen	2,7	3,6
Elektronische Gefahrenmeldeanlagen	1,5	1,6
Sonstige elektronische Sicherheitsanlagen	1,1	1,1
Stationäre Löschanlagen	0,4	0,4
Schlösser und Beschläge	0,8	0,7
Geldschränke, Tresore	0,2	0,2
Mechanische Außenhautsicherung	1,1	0,9
Sonstige Sicherheitstechnik	0,9	0,7
Gesamt	8,7	9,2
<small>(Umsätze zum Teil geschätzt)</small>		

Grund der starken Rezession auf dem Bausektor hat die Branche kräftige Umsatzeinbrüche von 20 bis 25 % im Jahr 2001 gegenüber 1999 verzeichnen müssen. Zu befürchten ist, dass alle Bereiche der technischen Sicherheitsmaßnahmen in den nächsten Jahren von Umsatzeinbrüchen erfasst werden.

Ein ähnliches Bild ergibt sich auch bei den Beschäftigtenzahlen: Während in den letzten Jahren bei den privaten

Sicherheits-Dienstleistern der Personalausbau deutlich langsamer verlief, ist im Segment „Elektronische Sicherheitstechnik“ eine Stagnation und in den übrigen Bereichen eine leichte Abnahme der Beschäftigtenzahlen zu verzeichnen.

SECURITY 2002 – auf einen Blick

Termin: Dienstag, 8. bis Freitag, 11.10.2002
Veranstalter: Messe Essen GmbH
Ort: Messe Essen, Norbertstraße
Turnus: alle zwei Jahre

Öffnungszeiten: Dienstag, 8., bis Donnerstag, 10.10.2002
jeweils von 9 bis 18 Uhr
Freitag, 11. Oktober, von 9 bis 16 Uhr

Eintrittspreise/Katalog:
Tageskarte € 20,00
Dauerkarte € 48,00
Katalog incl. Katalog-CD € 16,00

Messe-Beteiligung: 930 Aussteller aus 30 Nationen
Ausstellungsfläche: 65.000 qm

Internet: www.messe-essen.de
www.security.de

Aussteller-Angebot:

Mechanische Sicherungstechnik, Anlagentechnischer und baulicher Brandschutz, Kontroll- und Überwachungseinrichtungen/Einsatzinformationssysteme (EIS), Überfall-, Einbruch-, und Diebstahlmeldeeinrichtungen, Brandmelde-, Rauch- und Gaswarneinrichtungen, Informationsschutz (Datensicherungseinrichtungen), Einzelgeräte der elektronischen Sicherungstechnik, Spezialfahrzeuge und Ausstattung, Nahverteidigungsmittel, Persönliche Ausrüstung, Dienst- und Schutzkleidung, Messgeräte, Kriminaltechnik, Sicherung und Bewachung durch Dienstleistungen und Fachliteratur.

Informationszentren:

Kommission Polizeiliche Kriminalprävention der Länder und des Bundes (KPK); Arbeitsgemeinschaft der Berufsfeuerwehren (AGBF); Bundesverband der Hersteller- und Errichterfirmen von Sicherheitssystemen e.V. (BHE); Verband der Sachversicherer e.V. (VdS); u.v.a.m..

Aktuelle Zahlen zur allgemeinen Sicherheitslage

Schlechte Zeiten für Straftäter

Die Polizeiliche Kriminalstatistik verzeichnet für das Jahr 2001 einen Anstieg der erfassten Straftaten um 1,6 % gegenüber dem Vorjahr. In der Bundesrepublik Deutschland wurden insgesamt 6.363.865 Straftaten registriert. Davon entfielen auf die alten Bundesländer einschließlich Gesamtberlin 5.184.536 (+ 2,2 %) und auf die fünf neuen Bundesländer 1.179.329 (- 0,9 %) Fälle. Entgegen dem Trend sank die Zahl an Straftaten in den Ländern Brandenburg, Hessen, Rheinland-Pfalz, Sachsen-Anhalt, Saarland sowie geringfügig in Schleswig-Holstein. Hamburg hat mit 12,1 % einen deutlichen Anstieg an Kriminalität zu verzeichnen, Nordrhein-Westfalen liegt mit einem Anstieg von 3,6 % leicht über dem Trend.

Die Kriminalitätshäufigkeit, damit sind die registrierten Straftaten bezogen auf 100.000 Einwohner gemeint, lag in den neuen Ländern mit 8.515 erfassten Straftaten deutlich höher als in den alten, einschließlich Gesamtberlin mit 7.579 Straftaten.

Im vergangenen Jahr konnte die Aufklärungsquote mit 53,1 % nahezu auf dem hohen Niveau des Vorjahres (53,2 %) gehalten werden.

Eine Aufschlüsselung nach einzelnen Straftaten oder Gruppen von Straftaten ergibt ein differenzierteres Bild. Bei gravierenden Gewaltdelikten konnte ebenso wie bei der schweren und gefährlichen Körperverletzung wieder ein hohes Aufklärungsniveau erreicht werden. Schwerer Diebstahl und Sachbeschädigung gelten bei einer Aufklärungsquote von 15,0 % bzw. 27,5 % als schwer aufklärbar.

2001 wurden durch Aufklärung von 3.379.618 Straftaten insgesamt 2.280.611 Tatverdächtige ermittelt, ein leichtes Minus von 0,3 % (2000: 2.286.372

Tatverdächtige). Dabei nahm die Zahl der ermittelten Tatverdächtigten mit deutscher Staatsangehörigkeit um 0,9 % auf 1.712.228 zu, während bei den nichtdeutschen Tatverdächtigten ein Rückgang um 3,5 % auf 568.384 zu verzeichnen war. Der Anteil von tatverdächtigten Personen ohne deutsche Staatsbürgerschaft verringerte sich im vergangenen Jahr von 25,8 % auf 24,9 %.

Nach Lebensalter aufgeschlüsselt ergibt sich bei der Gesamtzahl der Tatverdächtigten ein uneinheitliches Bild:

Die Altersgruppe der Erwachsenen verzeichnete im Jahr 2001 einen leichten Rückgang der Tatverdächtigten um 0,4 %. (2000: 1.598.485; 2001: 1.591.870). Der Anteil die-

ser Altersgruppe beträgt ca. 70 %.

Auch die Zahl der Tatverdächtigten im Kindesalter (unter 14 Jahre) ging um 1,9 % zurück (2000: 145.834; 2001: 143.045 Kinder). Bei nahezu 50 % der Tatverdächtigten wurde wegen Ladendiebstahls ermittelt.

Bei Jugendlichen (14 bis unter 18 Jahre) stieg die Zahl der Tatverdächtigten um 1,5 % (2000: 294.467; 2001: 298.983). Bemerkenswert bei dieser Altersgruppe ist, dass weniger gewordene Delikte wie Ladendiebstahl und auch Raub registriert wurden. Deutlich zugenommen haben Sachbeschädigungen, sowie Leistungerschleichung (zum Beispiel „Schwarzfahren“) in den neuen Bundesländern und Körperverletzungen in den alten Bundesländern.

Bei den Heranwachsenden sank die Anzahl an Tatverdächtigten erstmals seit 1994 geringfügig um 0,4 % (2000: 247.586; 2001: 246.713).

Gewaltkriminalität – Körperverletzungen nahmen zu

Im Bundesgebiet wurden 2001 insgesamt 188.413 Gewaltdelikte erfasst. Dies bedeutet einen Zuwachs von 0,7 % im Vergleich zum Vorjahr. Der Anteil der Gewaltkriminalität an der Gesamtkriminalität betrug wie schon im Vorjahr 3,0 %. Die Aufklärungsquoten sind bei diesen gravierenden Delikten nach wie vor hoch (Mord und Totschlag: 94,1 %; Raub: 50,9 %; gefährliche und schwere Körperverletzung 83,8 %; Vergewaltigung einschließlich besonders schwerer Fälle sexueller Nötigung: 80,8 %).

Die leicht angestiegenen Fälle an Gewaltkriminalität sind im Wesentlichen auf einen Anstieg an gefährlichen und schweren Körperverletzungen um 2,9 % zurückzuführen. Der Anteil an Gewaltdelikten wie Mord und Totschlag sank dagegen ebenso wie alle Formen von Raub.



Kraftfahrzeugdelikte immer schwieriger

Der Diebstahl von Kraftwagen (einschließlich unbefugter Ingebrauchnahme) ist im Vergleich zum Vorjahr um 7.655 Fälle auf 75.408 Fälle zurückgegangen. Dieses bedeutet eine Abnahme um 9,2 %. Die Aufklärungsquote ging geringfügig auf 25,8 % (2000: 26,2 %) zurück.

Der Diebstahl aus Kraftfahrzeugen ist um 4.517 Fälle auf 466.017 Fälle gestiegen, ein Plus von 1,0 %. Der Diebstahl an Kraftfahrzeugen hat sich um 6.155 auf 152.909 Fälle verringert, d. h. ein Rückgang um 3,9 %.



Der Diebstahl von Fahrrädern (einschließlich unbefugter Ingebrauchnahme) ist um 9.793 auf 401.072 Fälle gestiegen, das bedeutet eine Steigerung um 2,5 %.

Die Aufklärungsquoten stagnieren beim Fahrraddiebstahl. Diebstahl an und aus Kraftfahrzeugen sind nach wie vor auf niedrigem Niveau.

Auffallend ist der kontinuierlich starke Rückgang des erfassten Kraftfahrzeugdiebstahls. Dabei dürfte die Ausrüstung aller Neufahrzeuge mit elektronischen Wegfahrsperren eine große Rolle spielen.

Wohnungseinbruch – gravierender Eingriff in die Privatsphäre

Im Bundesgebiet wurden 2001 insgesamt 133.722 Wohnungseinbrüche erfasst, davon 45.365 Versuche. Das bedeutet einen Rückgang um 4,5 % (im Vorjahr 140.015 Fälle).

Der polizeilich registrierte Schaden bei den vollendeten Delikten des Wohnungseinbruchs beläuft sich auf 292 Millionen Euro. Nach wie vor gilt dennoch, dass jeder einzelne Fall des Wohnungseinbruchs ein gravierender Eingriff in die Privatsphäre der Opfer ist und starke Beeinträchtigungen des Sicherheitsgefühls und damit der Lebensqualität nach sich zieht.

Über ein Drittel (36,4 %) aller erfassten Wohnungseinbrüche entfallen auf den Tageswohnungseinbruch (Tatzeit zwischen 6.00 Uhr und 21.00 Uhr). Im Vergleich zu 2000 ist auch hier ein Rückgang um 5,2 % zu verzeichnen.

Die Aufklärungsquoten des Wohnungseinbruchs weisen insgesamt eine steigende Tendenz auf. 1999 konnten 18,3 %, im Jahr 2000 17,7 % und im vergangenen Jahr 18,7 % aller Delikte aufgeklärt werden.

Trotz des insgesamt leichten Anstiegs an Kriminalität um 1,6 % gehört die Bundesrepublik Deutschland im internationalen Vergleich zu den sichersten Ländern.

Nach einer EMNID-Umfrage fühlen sich 70 % der deutschen Bevölkerung in ihrem Wohnumfeld „sehr sicher“ bzw. „sicher“. In den wichtigen Deliktsbereichen der Schwerekriminalität – dazu gehören Mord, Totschlag und Raub – die das Sicherheitsgefühl der Bevölkerung besonders beeinträchtigen, ist es gelungen, die Zahl an Straftaten deutlich zu verringern.

Bund, Länder und Kommunen haben sehr viele Anstrengungen unternommen, die innere Sicherheit in Deutschland auf hohem Niveau zu gewährleisten. Zahlreiche Sicherheits- und Ordnungspartnerschaften, Kriminalpräventive Räte und Gremien, Landespräventionsräte und auch das im letzten Jahr gegründete Deutsche Forum für Kriminalprävention (DFK) leisten dazu wichtige Beiträge.

Bundesland	Erfasste Fälle		Veränderung in %	Häufigkeits- zahl
	2001	2000		
Baden-Württemberg	576 029	564 547	2,0	5 473
Bayern	703 329	683 110	3,0	5 751
Berlin	572 272	556 998	2,7	16 920
Brandenburg	246 539	256 202	- 3,8	9 475
Bremen	93 218	92 801	0,4	14 119
Hamburg	318 528	284 272	12,1	18 569
Hessen	409 326	419 766	- 2,5	6 746
Mecklenburg-Vorpommern	184 132	182 508	0,9	10 370
Niedersachsen	566 896	564 469	0,4	7 152
Nordrhein-Westfalen	1 376 286	1 327 855	3,6	7 642
Rheinland-Pfalz	262 292	270 202	- 2,9	6 501
Saarland	60 651	64 291	- 5,7	5 675
Sachsen	351 918	348 544	1,0	7 952
Sachsen-Anhalt	236 029	247 044	- 4,5	9 025
Schleswig-Holstein	245 709	246 171	- 0,2	8 808
Thüringen	160 711	155 943	3,1	6 610
Bundesgebiet insgesamt	6 363 865	6 264 723	1,6	7 736
alte Länder einschließlich Gesamt-Berlin	5 184 536	5 074 482	2,2	7 579
neue Länder	1 179 329	1 190 241	- 0,9	8 515

Messenachlese GPEC® 2002

Die GPEC® 2002 führte in Münster 318 Aussteller aus 18 Staaten und 3.441 Fachbesucher aus 40 Staaten zusammen. Die Fachmesse ist nur Fachbesuchern aus Behörden und ausgewählten Firmenbesuchern auf Einladung zugänglich. Insgesamt haben Vertreter aus 577 deutschen und 82 ausländischen Dienststellen bzw. Behörden die GPEC® 2002 besucht. GPEC® hat sich mit dieser Resonanz als nicht öffentliche Veranstaltung fest etabliert.

4.691 m² Ausstellungsstände füllten die beiden insgesamt 11.000 m² großen Messehallen der Halle Münsterland. Dieser in Mitteleuropa einzigartige Branchentreffpunkt richtete sich erneut an Entscheidungsträger, Techniker, Taktiker, Ausbilder, Beschaffer und Nutzer. Auch wir als Aussteller waren zufrieden, da in der ruhigen Atmosphäre der Messe ein reger Erfahrungs- und Informationsaustausch mit Fachleuten stattfinden konnte.

Ergänzend zur Fachmesse wurden in diesem Jahr praktische Vorführungen und Vorträge über Produktneuheiten aufgrund der guten Resonanz von der GPEC® 2000 erweitert durchgeführt.

Besonders interessant waren neue Produkte u.a. bei nichtletalen Wirkmitteln, ballistischem Schutz, biometrischen Systemen, Drogen- und EOD/UXO-Untersuchungsmitteln, Waffen und Munition, Kriminaltechnik, Informationssystemen und Fahrzeugtechnik. So nutzte DaimlerChrysler die GPEC® 2002 für eine Premiere: Erstmals wurde die neue E-Klasse als Polizeifahrzeug in „grün und silber“ vorgestellt.

Die Messe findet alle zwei Jahre statt.

GPEC® 2004: 8 – 10. Juni 2004



Sonderserie



Sortiment rund um die ZIEH-FIX® Glocke

- für Rundzylinder und Profilzylinder, axiales Kernziehen und Auseinanderreißen des Steges möglich

Angebot
solange der
Vorrat reicht!

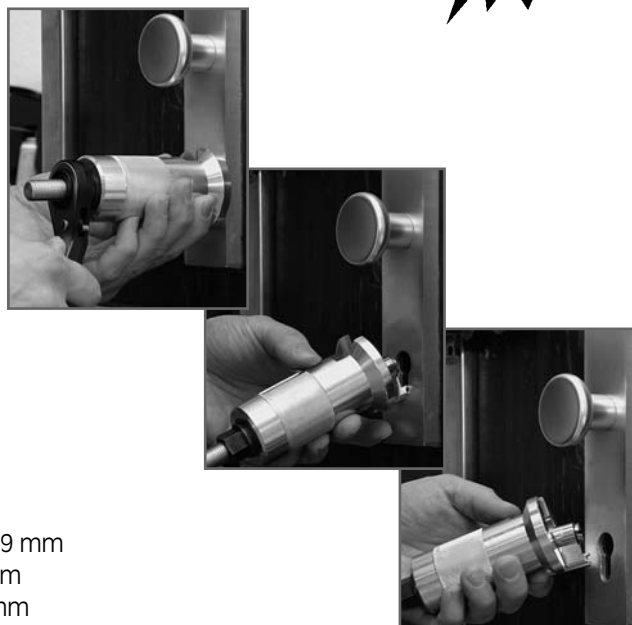
Bestell-Nr. 1105
ZIEH-FIX® Einsatzkoffer „Glocke“

~~€ 355,00~~

€ 248,50

Inhalt ZIEH-FIX® Einsatzkoffer „Glocke“:

Bestell-Nr.	Bezeichnung
1105-K	ZIEH-FIX® Einsatzkoffer ohne Inhalt
1005	ZIEH-FIX® Glocke
1003	Kernziehplatte für Profilzylinder, Ø 14,7 mm
1004	Kernziehplatte für Rundzylinder, Ø 16,8 mm
1061	Spezial Schneid- u. Gleitspray, 100 ml
1062	Graphit-Gleitmittel für Hubschrauben
1005-RA.PROX	Proxxon-Speeder Ratsche, SW 17 u. 19
0810	Bit-Halter mit Quergriff für Bits 1/4"
1402	Bit-Satz, 1/4" mit Schnellwechselhalter
1072	Spitzzange, gerade
1077	Universal-Profilzylinder-Schließer
1201-50	ZIEH-FIX® Zugschraube „Standard“, 50 Stück, Ø 3,9 mm
1202-50	ZIEH-FIX® Zugschraube „Extra“, 50 Stück, Ø 4,2 mm
1203-50	ZIEH-FIX® Zugschraube „Super“, 50 Stück, Ø 4,8 mm





WENDT

Sicherheits- und
Aufsperrtechnik

Video auf CD-ROM

Aufgrund vielfacher Nachfragen liefern wir Videofilme jetzt auch auf CD-ROM. Die Filme wurden in das MPEG1-Format codiert und sind somit auf allen Computer-Systemen mit Windows Media Player 6.4 oder höher abspielbar. Da die CD-ROM im Gegensatz zur Videocassette weitaus kompakter ist, konnten wir auch unsere Koffersets, wie z.B. den ZIEH-FIX®-Einsatzkoffer, auf ein handlicheres Maß reduzieren. Selbstverständlich sind die Filme auch weiterhin auf den bewährten VHS-Cassetten erhältlich.

„Schneidsysteme für Mercedes-Zündschlösser“

Film über die Arbeitsweise mit den Schneidsystemen für Mercedes-Zündschlösser, Bestell-Nr. 0550-A, 0550-B und 0550-C.

Bestell-Nr. CD-0550

€ 15,88

„ZIEH-FIX® Kfz-Decoder“

Film über die Arbeitsweise mit Kfz-Decodern. Ausführliche Erklärungen zum ZIEH-FIX® „Little Joe“

- für Audi, Ford Galaxy, Porsche, Seat, Skoda, VW
- für BMW (4-Bahnensystem)
- für Opel (2-Bahnensystem)

und dem Decoder für Tibbe-Systeme

Bestell-Nr. CD-0777

€ 15,88

„ZIEH-FIX® - Extraktion von Schließzylindern“

Film über die Arbeitsweise mit dem ZIEH-FIX® und anderen wichtigen Werkzeugen für den Schlossnotdienst.

Gezeigt werden zerstörende Öffnungstechniken:

- Abreißen des Verbindungsstegs und Kernziehen bei Rund- und Profilzylindern mit dem ZIEH-FIX®
- Fräsen von Schließzylindern und Schutzbeschlägen
- Hilfsmittel und Werkzeuge

und zerstörungsfreie Öffnungstechniken:

- Kipp-Fensteröffner
- Türfallenöffnungsnadel
- Türklinken-Angel

Bestell-Nr. CD-1000

€ 15,88

„ZIEH-FIX® Elektro-Pick“

Film über die Arbeitsweise mit dem ZIEH-FIX® Elektro-Pick.

Gezeigt werden zerstörungsfreie Öffnungstechniken:

- Elektro-Picking an Rund- und Profilzylindern
- Hilfsmittel und Werkzeuge
- Tubular-Pick
- Kreuzbartöffner
- Hobb'sche Haken
- Türfallenöffnungsnadel
- Türklinken-Angel
- Kipp-Fensteröffner
- Vorhangschloss-Öffner

Bestell-Nr. CD-4000

€ 15,88

Videofilme „Safe + Tresor“, „Fahrzeugöffnung Wendt I“ und „Fahrzeugöffnung Wendt II“ in Vorbereitung!

Fräser und Zubehör

Unverzichtbare Werkzeuge für den Schlossnotdienst zum Ausfräsen von Schließzylindern; auch für den Tresorbereich geeignet.

- die Produkte zeichnen sich durch hohe Qualität und lange Standzeiten aus
- alle Fräser für Schaftaufnahme \varnothing 6 mm
- überlange Vollhartmetallfräser für den Safe- und Tresor-Öffnungsbereich auf Bestellung lieferbar

Hartmetallfräser



~~€ 37,59~~

€ 29,50

Bestell-Nr. 1711

Hartmetallfräser, 60 mm, \varnothing 6 mm

NEW

~~€ 45,30~~

€ 36,24

Bestell-Nr. 1716

Hartmetallfräser, 80 mm, \varnothing 6 mm

Hartmetall-Turbofräser

Mit diesem Fräser lassen sich die Stiftzuhaltungen in Schließzylindern leicht ausarbeiten.

Auch bei Kernziehschutzbeschlägen lassen sich mit diesem Fräser die Schließzylinderstifte ausarbeiten, ohne die Schutzrosette zu beschädigen.

~~€ 21,55~~

€ 18,32

Bestell-Nr. 1721

Hartmetallturbofräser, 60 mm Länge, \varnothing 3 mm



- nur für Akku-Geradschleifer, Bestell-Nr. 1725
- max. Leerlaufdrehzahl 18.000 U/min-1
- Spannzange \varnothing 3 mm erforderlich

Spannzange

Diese Spannzange ist erforderlich, wenn der Hartmetall-Turbofräser im Atlas Copco Geradschleifer verwendet werden soll



Abbildung stark vergrößert!

~~€ 15,19~~

€ 12,91

Bestell-Nr. 1728 Spannzange, \varnothing 3 mm

Aluminium-Hartmetallfräser

- universell einsetzbar
- für zähe und hochfeste Werkstoffe
- lange Standzeit
- außergewöhnliche Schnittleistung
- höchste Zerspanung

Die optimale Drehzahl für diesen Schaftfräser liegt zwischen 13.200 U/min-1 und 25.400 U/min-1.

NEW

€ 29,17



Bestell-Nr. 1720-B Alu-Hartmetallfräser, 50 mm, \varnothing 6 mm



Erstes ZIEH-FIX® „Little Joe“ Set



€ 579,73

Bestell-Nr. 0777-Set
ZIEH-FIX® „Little Joe“ Set

**Entwicklungen
aus unserem Hause**

Inhalt des Set nach Bestell-Nr. (je 1 Stück):

Bestell-Nr.	Bezeichnung
0777-Grund	ZIEH-FIX® „Little Joe“ Grundwerkzeug mit integriertem Schließrotorbeschleuniger
0777-A4-TIP	ZIEH-FIX® „Little Joe“ Slider für VAG Innenbahnsystem (1997 – ca. 03/2002)
0777-B4-TIP	ZIEH-FIX® „Little Joe“ Slider für BMW 4-Bahnensystem (ab ca. 1988)
0777-A/B-TEN	ZIEH-FIX® „Little Joe“ Spannrohreinsetz für VAG Innenbahnsystem und BMW 4-Bahnensystem
0777-B2-TIP	ZIEH-FIX® „Little Joe“ Slider und Spannrohreinsetz für BMW Innenbahnsystem (ab ca. 1996)
0777-O2-TIP	ZIEH-FIX® „Little Joe“ Slider und Spannrohreinsetz für Opel 2-Bahnensystem (ab ca. 1991)
0777-OF-TIP	ZIEH-FIX® „Little Joe“ Slider und Spannrohreinsetz für Opel Flach- bzw. Wendeschlüsselsystem (ab 1984) (Auch passend für andere Fahrzeuge, deren Schlüsselhöhe 8 mm beträgt und deren Schließkanalhöhe ein Maß von 9 mm, 10 mm oder 11 mm hat, z.B. Golf 3, ältere Ford-Modelle usw.)
CD-0777	CD-ROM „ZIEH-FIX® Kfz-Decoder“, Film über die Arbeitsweise mit Kfz-Decodern, Ausführliche Erklärungen zum ZIEH-FIX® „Little Joe“ und dem Decoder für Tibbe-Systeme Film im MPEG1-Format codiert. Abspielbar auf Computersystemen, auf denen mindestens der Windows Media Player 6.4 oder höher installiert ist.

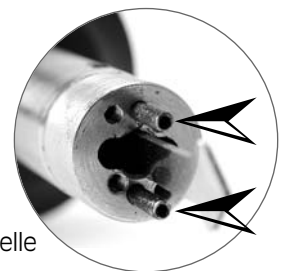
Bei Auslieferung sind die Arbeitselemente 0777-A4-TIP und 0777-A/B-TEN bereits im Grundwerkzeug vormontiert.



ZIEH-FIX® „Little Joe“ mit montiertem Slider und Spannrohreinsetz für Opel Flach- bzw. Wendeschlüsselsystem (ab ca. 1984)

Die Schließkanalhöhe läßt sich durch Versetzen von zwei Schrauben auf ein Maß von 9 mm, 10 mm oder 11 mm variieren.

Somit lassen sich mit dem Werkzeug nicht nur Opel Flach- und Wendeschlüsselsysteme öffnen, sondern auch andere Fahrzeuge, deren Schlüsselhöhe 8 mm beträgt, z.B. Golf 3, ältere Ford-Modelle usw..



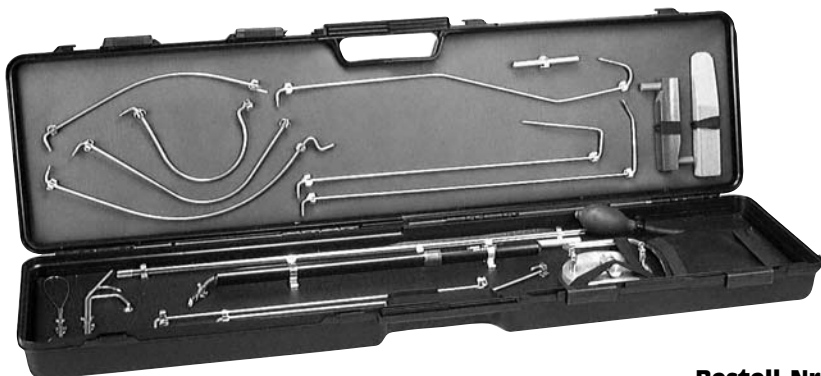
Wir sind ständig bemüht, neue Slider und Spannrohreinsetze für weitere Fahrzeugtypen zu entwickeln.

Unser Ziel:

Zur Hausmesse 2003 (8.03. – 12.03.2003) soll das ZIEH-FIX® „Little Joe“ Set Werkzeuge für die gebräuchlichsten Fahrzeuge beinhalten.

Fahrzeugöffnungsset „Exklusive“

Wichtige Fahrzeugöffner übersichtlich im anspruchsvollen Kunststoff-Einsatzkoffer.



~~€ 465,00~~

€ 325,50

Bestell-Nr. 1595 Fahrzeugöffnungsset „Exklusive“

Inhalt des Fahrzeugöffnungs-Set:

Bestell-Nr.	Stück	Bezeichnung
1595-K	1	Leerkoffer mit Einsätzen
1595-1	1	Fahrzeugöffner für Quergestänge
1595-2.1	1	Arbeitsspitze, spitz 45°, für Fahrzeuginnenraum-Öffner
1595-2.2	1	Arbeitsspitze, spitz 135°, für Fahrzeuginnenraum-Öffner
1595-2.3	1	Arbeitsspitze, rund, für Fahrzeuginnenraum-Öffner
1595-2.4	2	Verlängerung für Fahrzeuginnenraum-Öffner
1595-2.5	1	Griffstück für Fahrzeuginnenraum-Öffner
1595-3	1	Fahrzeugöffner für VW-Passat
1595-4	1	Fahrzeugöffner für Audi
1595-5	1	Fahrzeugöffner für Golf III
1595-6	1	Fahrzeugöffner für Opel Omega
1595-7	1	Fahrzeugöffner für BMW
1595-8	1	Fahrzeugöffner für Ford Mondeo
1595-9	2	Griffstück für Fahrzeugöffner
1513	1	Fahrzeugöffner „Universalhaken“, vertikal
1531	1	Fahrzeugöffnungs-Set „Schlinge & Haken“
1534	1	Fahrzeugöffner „Euro Strip“
6529	1	Saugscheibe mit Kipphebel und Griffbügel
1526	1	Druckkissen
3754	1	Fensterkeil AW-38, 9,5 mm
3755	1	Fensterkeil AW-34, 19 mm
3770	1	Fahrzeug-Öffnungslampe
1571-SD	1	Beschreibung, bestehend aus einem Sonderdruck der Bücher „Fahrzeugöffnung Wendt I“, 1993 und dem Update „Fahrzeugöffnung Wendt II“, 1997



**Dauer-
tiepreis!**

~~€ 49,70~~

€ 24,85

Druckkissen

Durch das Druckkissen wird der mit dem Saugheber-Set geschaffene Arbeitsspalt durch einfaches Aufpumpen des Kissens auf die erforderliche Breite vergrößert.

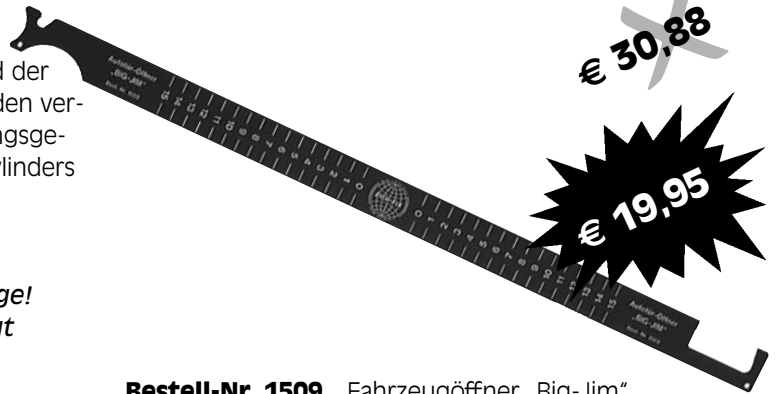
- bei sachgemäßer Handhabung entstehen keine Beschädigungen am Fahrzeug
- auch für das Anheben von Haus- und Wohnungstüren geeignet, um die Türklinkenangel zu nutzen

Bestell-Nr. 1526 Druckkissen

**Fahrzeugöffner „Big-Jim“**

Das Werkzeug wird zwischen der Seitenscheibe und der Falzleiste in den Türinnenraum eingeschoben. Mit den verschiedenen Enden des Big-Jim wird das Verriegelungsge-
stänge oder die Bedienungsmechanik des Schließzylinders betätigt.

- *der klassische Öffner!*
- *Neuproduktion wegen hoher Nachfrage!*
- *aus hochwertigem Federstahl gefertigt*

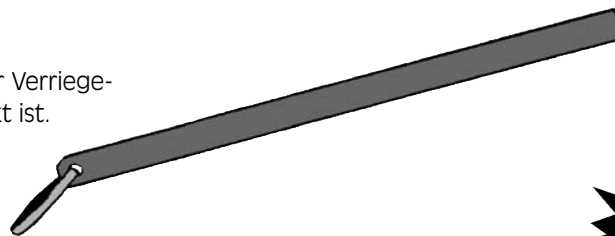
~~€ 30,88~~

€ 19,95

Bestell-Nr. 1509 Fahrzeugöffner „Big-Jim“**Fahrzeugöffner „Euro Strip“**

Zum Öffnen fast aller Fahrzeuge, bei denen der Verriegelungs-
knopf nicht in der Türverkleidung versenkt ist.

- *für den extrem schmalen Türspalt*

~~€ 20,27~~

€ 10,00

Bestell-Nr. 1534 Fahrzeugöffner „Euro Strip“**Fahrzeugschlüssel-Simulator-Set**

Eignet sich zum Nachschließen von Fahrzeugzylindern der meisten in- und ausländischen Fahrzeugtypen mit normalem Wendeschlüssel.

Mit dem gewählten Schlüsselsimulator wird der Schließrotor des Zylinders leicht gedreht und vorgespannt. Gleichzeitig werden die Zuhaltungsplättchen des Zylinders durch vor- und zurück-, bzw. auf- und abwärtsbewegen des Simulators betätigt.

- *8 Mittelschlüssel am Schlüsselring*
- *Kombination aus Spann- u. Pickwerkzeug*
- *auch für neue Fahrzeugtypen geeignet*
- *Made in Germany*

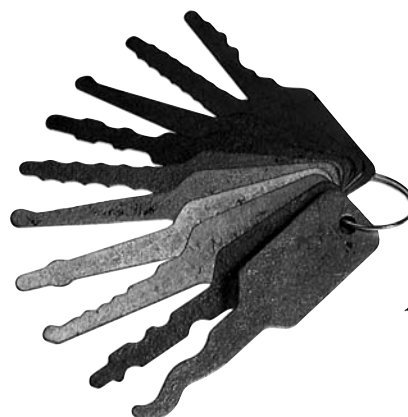
~~€ 107,28~~

€ 53,64

Bestell-Nr. 1510 Fahrzeugschlüssel-Simulator-Set**Generalschlüsselsatz „Car Key Jigglers“**

10 Passpartoutschlüssel, die sowohl für Fahrzeugschließ-
zylinder als auch für viele andere Schließsysteme geeignet sind.

- *für Stift- und Scheibenzuhaltungen geeignet*

~~€ 66,39~~

€ 43,15

Bestell-Nr. 0789 Generalschlüsselsatz „Car Key Jigglers“

WENDT

Sicherheits- und
Aufsperrentechnik



LED LENSER® OPTOELECTRONICS

LED LESER® V1 MOON



MICRO-LENSER®

LED-LENSER® V12



SPACE-LITE®

TRIPLEX® V2



MICRO V9



CHIP-FIRE® V16



LED-LENSER® V9



TURBO V8



WRITE & LIGHT®



FLASHFIRE





WENDT

Sicherheits- und
Aufsperrtechnik

Faszinierende Kraftwerke auf höchstem technischen Niveau! Verwandt mit dem Laserpointer, doch viel attraktiver! Deutlich heller als vergleichbare konventionelle Lampen! Sichtbarkeit bis 2 Km! Langlebig und robust; aber handlich durch geringes Gewicht!

Unglaublich, aber wahr: Birnenwechsel ist Vergangenheit. Die neuartige unverwüstliche Optoelektronik (Hochleistungs-Gallium-Nitrid-LED) hält 1000 mal länger als konventionelle Birnen!

Diese High-End Lumineszenzlenser („gezüchtete“ Halbleiterkristalle mit implantierten Fremdatomen, advanced Chip-Technology und mit hochwertigen Mikroschaltern) sind „kalte“ monochrome Photonenpumpen und mit Hilfe der Quantenphysik populär zu definieren: Um die Atomkerne (GaN, SiC, AlInGaP) kreisende Elektronen werden durch Stromzufuhr aus ihrer Bahn geworfen, nehmen jedoch „blitzschnell“ wieder ihre alte Position ein und geben ihre vorher zugeführte elektrische Energie in Form von Lichtenergie ab. Energiestärke und die Schichtstruktur der hochschwingenden Kristalle bestimmen die Wellenlänge = Lichtfarbe in Nanometer.

Das neue Licht:

5 Lichtfarben von 470–660 Nanometer stellen alle, die keine Lieblingsfarbe haben, vor die Wahl:

Xenon-Blau scheint nicht von dieser Welt, so neuartig hell wirkt durch sensationelle Halbleitertechnologie der blaue, weitreichende Strahl.

White Laser glänzt strahlend weiß wie ein Diamant mit einem blauen Stich.

Der **Grüne Türkis** zeigt dem Benutzer trotz hoher Strahlkraft und Photonendichte ein sehr sanftes, sehr freundliches Seh-Licht.

Red Pepper trägt seinen Namen zu recht, es ist eine Ampel in der Tasche.

Fresh Orange ist von satt leuchtender, angenehm warmer Farbe.

Wir liefern alle Lampen incl. Batterien

Die Lampen sind einzeln sowie für Wiederverkäufer in Verpackungseinheiten zu 12 Stück und 120 bzw. 144 Stück erhältlich. Fragen Sie nach den Konditionen für Wiederverkäufer!

V1 Moon-Lenser

Neu und spektakulär! Diese Lampe muß man gesehen haben. Der wie mit einem Zirkel gestochene Lichtkreis erinnert an Suchscheinwerfer oder Effekt-Bühnenspots.

Die hochvergütete Weitstrahl-Linse aus Echtglas macht den Moon-Lenser zu einem technischen Wunderwerk.

Bestell-Nr. LED-7569 V1 – Moon-Lenser, blaue LED € 25,86

Bestell-Nr. LED-7570 V1 – Moon-Lenser, weiße LED € 25,86

Bestell-Nr. LED-7708 V1 – Batteriesatz, 4 Stück AG13 € 2,93

V1 Power-Lenser

Diese kleine Lichtkanone schlägt alle Rekorde, es ist die hellste LED-Miniaturlampe der Welt. Der Lenser brennt über 100 Stunden mit einem Batteriesatz, ist schier unverwüstlich, formschön und hochfunktional.

Die vergütete Spezialglaslinse bündelt das Licht in ungeahnter Stärke, der weitreichende Strahl setzt neue Maßstäbe!

Bestell-Nr. LED-7599 V1 – Power-Lenser, blaue LED € 25,86

Bestell-Nr. LED-7600 V1 – Power-Lenser, weiße LED € 25,86

Bestell-Nr. LED-7708 V1 – Batteriesatz, 4 Stück AG13 € 2,93

V8 LED-Lenser

Preisgekröntes Design. Die Leuchtdauer mit einem Batteriesatz liegt bei über 300 Stunden.

Bestell-Nr. LED-7552 V8 – LED-Lenser, blaue LED € 17,24

Bestell-Nr. LED-7553 V8 – LED-Lenser, weiße LED € 17,24

Bestell-Nr. LED-7554 V8 – LED-Lenser, grüne LED € 17,24

Bestell-Nr. LED-7555 V8 – LED-Lenser, orange LED € 12,76

Bestell-Nr. LED-7550 V8 – LED-Lense, rote LED € 12,76

Bestell-Nr. LED-7700 V8 – Batteriesatz, 3 Stück AG13 € 2,24

**V8 Turbo**

Doppelt so hell wie V8-LED-Lenser, nur 38 gr. leicht.

Bestell-Nr. LED-7559	V8 – LED-Lenser, blaue LED	€ 21,55
Bestell-Nr. LED-7560	V8 – LED-Lenser, weiße LED	€ 21,55
Bestell-Nr. LED-7557	V8 – LED-Lenser, grüne LED	€ 21,55
Bestell-Nr. LED-7708	V8 – Turbo Batteriesatz, 4 Stück AG13	€ 2,93

V9 LED-Lenser

Dünnere als die V8, aber ebenso hell.

Die Leuchtdauer mit einem Batteriesatz liegt bei über 100 Stunden. Mit Tastschalter, kein Dauerbetrieb.

Bestell-Nr. LED-7587	V9 – LED-Lenser, blaue LED	€ 21,55
Bestell-Nr. LED-7588	V9 – LED-Lenser, weiße LED	€ 21,55
Bestell-Nr. LED-7585	V9 – LED-Lenser, rote LED	€ 17,24
Bestell-Nr. LED-7708	V9 – Batteriesatz, 4 Stück AG5	€ 2,24

V9 Micro-Lenser

Unglaublich aber wahr: Unter 10 mm dick, kaum 4 cm lang. 15 Gramm schwer, doch superhell!

Die Leuchtdauer mit einem Batteriesatz liegt bei über 100 Stunden. Mit Tastschalter, kein Dauerbetrieb.

Bestell-Nr. LED-7512	V9 – Micro-Lenser, blaue LED	€ 17,24
Bestell-Nr. LED-7513	V9 – Micro-Lenser, weiße LED	€ 17,24
Bestell-Nr. LED-7514	V9 – Micro-Lenser, grüne LED	€ 17,24
Bestell-Nr. LED-7515	V9 – Micro-Lenser, orange LED	€ 17,24
Bestell-Nr. LED-7510	V9 – Micro-Lenser, rote LED	€ 17,24
Bestell-Nr. LED-7713	V9 – Micro Batteriesatz, 4 Stück AG3	€ 2,24

V12 LED-Stab – Die 4. Dimension

Diese kleine nur 80 gr. leichte Lichtkanone ist mit einer Hochleistungsdiode und einer Linse ausgestattet.

Die V12 ist weit mehr als ein ästhetisches „Meisterstück“, sie ist ein technisches Wunderwerk sondergleichen und überzeugt durch große Lichtstärke.

Bestell-Nr. LED-7532	V12 – LED-Stab, blaue LED	€ 30,17
Bestell-Nr. LED-7533	V12 – LED-Stab, weiße LED	€ 30,17
Bestell-Nr. LED-7709	V12 – Batterie LR1 <i>Benötigt werden 3 Stück!</i>	€ 3,45

V16 Chip-Fire

Faszinierend schon im Hellen! Größe eines Kugelschreibers; Brenndauer mit einem Batteriesatz über 100 Std.!

Bestell-Nr. LED-7525	V16 – Chip-Fire, blaue LED	€ 25,86
Bestell-Nr. LED-7526	V16 – Chip-Fire, weiße LED	€ 25,86
Bestell-Nr. LED-7706	V16 – Batteriesatz, 2 Stück	€ 4,31

**Micro-Lenser**

Laut Herstellerangabe die kleinste Taschenlampe der Welt! Kleiner als eine Zigarette! Ideal für den Schlüsselanhänger!

Bestell-Nr. LED-7520 Micro-Lenser, rote LED € 12,76**Bestell-Nr. LED-7705** Batterie Lithiumstab € 2,24**Space-Lite**

Der Schlüsselanhänger mit der außergewöhnlichen Optik!

Bestell-Nr. LED-7527 Space-Lite, blaue LED € 21,55**Bestell-Nr. LED-7524** Space-Lite, weiße LED € 21,55**Bestell-Nr. LED-7529** Space-Lite, grüne LED € 21,55**Bestell-Nr. LED-7522** Space-Lite, rote LED € 17,24**Bestell-Nr. LED-7710** Batteriesatz, 2 Stück Lithium 1620 € 3,97**Write & Light**

LED-Kugelschreiber

Bestell-Nr. LED-7589 Write & Light, blaue LED € 25,86**Bestell-Nr. LED-7590** Write & Light, weiße LED € 25,86**Bestell-Nr. LED-7713** Write & Light Batteriesatz, 4 Stück AG3 € 2,24**Flash-Fire**

Das Multitalent! Flash-Fire vereinigt in sich die Vorzüge einer Blinklampe, einer Taschenlampe, einer Signallampe und einer Spaßlampe. Der hochwertige Kunstglasstab mit eingelassenen Lichtkapillaren ist in Sekundenschnelle aufschraubbar. Die veränderbare Blinkfrequenz sowie die Dauerlichtfunktion werden durch den neuentwickelten Mikro-Tech-Schalter möglich. Das auf V9-Basis entwickelte Metallgehäuse besticht durch Eleganz, Leichtigkeit und gediegener Verarbeitung. Flash-Fire blinkt mit einem Batteriesatz bis 100 Stunden.

Bestell-Nr. LED-7596 Flash-Fire, blaue LED € 21,55**Bestell-Nr. LED-7597** Flash-Fire, weiße LED € 21,55**Bestell-Nr. LED-7591** Flash-Fire, grüne LED € 21,55**Bestell-Nr. LED-7598** Flash-Fire, rote LED € 17,24**NOTICE****Für Ihren
Terminplaner:****Zahlreiche Neuentwicklungen
erwarten Sie!****Hausmesse
in Bergheim****Ausstellung · Info · Beratung****8.03. – 12.03.2003**

Pick Sets für die „feine Öffnungstechnik“



€ 82,37

Bestell-Nr. 3240-S
„Computer Generated“
Pick Set

„Computer Generated“ Pick Set

- Westentaschenformat, 11,75 cm x 16,5 cm
- gemaserte Ledertasche mit Druckknopfverschluss
- 9 computerentwickelte Picks aus rostfreiem und gehärtetem Stahl
- 2 Spannwerkzeuge aus Federstahl

~~€ 109,83~~



€ 51,92

Bestell-Nr. 3250-S
„I.D. Badge“ Pick Set

„I.D. Badge“ Pick Set

- Hemdtaschenformat, 8 x 14 cm
- gemaserte Ledertasche mit Druckknopfverschluss
- 4 Picks mit Vinylhandgriff
- 4 Picks aus rostfreiem und gehärtetem Stahl
- 4 doppelseitige Picks
- 2 Spannwerkzeuge

~~€ 69,22~~



€ 22,84

Bestell-Nr. 3260-S
„Tyro“ Pick Set

„Tyro“ Pick Set

- Westentaschenformat, 4,5 cm x 14,5 cm
- gemaserte Ledertasche mit Druckknopfverschluss
- 6 Picks
- 2 Spannwerkzeuge
- 1 Extraktor
- Komponenten aus gehärtetem Federstahl

~~€ 30,46~~



€ 26,17

Bestell-Nr. 3270-S
„Novice“ Pick Set

„Novice“ Pick Set

- Hemdtaschenformat, 4,5 x 14,5 cm
- Ledertasche mit Druckknopfverschluss
- Werkzeuge aus gehärtetem Federstahl
- 7 Picks
- 3 Spannwerkzeuge
- 1 Extraktor

~~€ 34,88~~



€ 73,12

Bestell-Nr. 0702-S
„Teleskopstift“ Pick Set

„Teleskopstift“ Pick Set

- Westentaschenformat
- Ledertasche mit Druckknopfverschluss
- 5 Picks mit speziell geformten Spitzen
- 4 Spannwerkzeuge
- speziell für „MUL-T-LOCK“ Zylinder

~~€ 97,49~~



ZIEH-FIX® Elektro-Pick Komplet Set

Die akkubetriebene elektrische Sperrzeugpistole arbeitet nach dem Perkussionsprinzip. Die erforderliche Schlagfrequenz sowie die Schlaghärte des Picks werden über einen Exzenter ausgelöst. Dadurch wird einfaches Aufsperren mehrstiftiger Stift- und Scheibenzuhaltungsschließzylinder möglich.

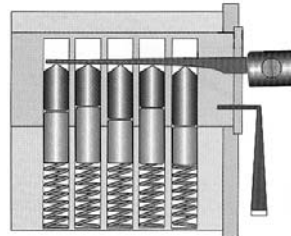
Neuentwicklungen von Picknadeln und Zubehör aus unserer Fertigung lassen dieses Werkzeug auch zu künftigen Anforderungen gerecht werden.

- Entwicklung der A. Wendt GmbH
- für hohe Anforderungen
- mit höchster Präzision gefertigt
- einfache Handhabung

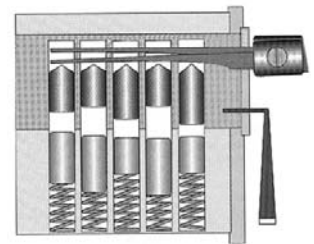


Inhalt des Komplet Set:

3600	ZIEH-FIX® Elektro-Pick Set im Kunststoffkoffer mit folgendem Zubehör:
3516E	2 Stck. Pick „Novum“ Straight Blade, 0,5 mm
3517E	2 Stck. Pick „Novum“ Angel Blade, 0,5 mm
3479	1 Stck. TR-13, Spannwerkzeug, 13,35 mm
3480	1 Stck. TR-4, Spannwerkzeug, 5,7 mm
3488	1 Stck. TEN-2, Spannwerkzeug, 1,9 mm
3491	1 Stck. TEN-5, Spannwerkzeug, 3,8 mm
3498E	TNT-20 Drehspannwerkzeug
3501E	Schließrotorbeschleuniger „Flipper“
3620	ZIEH-FIX® Novum Pick-Needle Set



Pickernadel einführen,
Rotor auf Spannung halten



Stifte aus der Trennfuge vibrieren,
Schließrotor drehen

Bestell-Nr. 3600-SK ZIEH-FIX® Elektro-Pick Komplet Set

ZIEH-FIX® Pick-Needle Set „Novum“

Als Vorreiter der Elektro-Pick Methode haben wir Erfahrungen in der täglichen Praxis gesammelt und festgestellt, dass es notwendig ist, neben den drei bisher gebräuchlichen Picknadeln weitere Picknadeln in unterschiedlichen Formen zu fertigen.

Extreme Schließungen in Schließanlagen sowie in Fahrzeugen können nur mit den Novum Picknadeln manipuliert werden.

- Made in Germany by A. Wendt GmbH
Entwicklung und Fertigung in unserem Hause!
- die Öffnungsmöglichkeit von hochwertigen Schließzylindern wird wesentlich vergrößert!
- aus gehärtetem Edelstahl gefertigt
- „Lockmaster®“ Lederetui
- 39 Picknadeln in 13 Formen
- 1 Spannwerkzeug
- 1 Griff für Handpick-Methode
- für Elektro Pick empfohlen



Bestell-Nr. 3620 ZIEH-FIX® Pick-Needle Set „Novum“

ZIEH-FIX® Picknadeln „Novum“ aus eigener Fertigung

Bestell-Nr. 3515E		Pick „Novum“: Rake Tip, diamond, 5 peaks
Bestell-Nr. 3516E		Pick „Novum“: Straight Blade
Bestell-Nr. 3518E		Pick „Novum“: Curved Blade
Bestell-Nr. 3621E		Pick „Novum“: Rake Tip, 1 peak
Bestell-Nr. 3622E		Pick „Novum“: Rake Tip, 2 peaks
Bestell-Nr. 3623E		Pick „Novum“: Rake Tip, 3 peaks
Bestell-Nr. 3624E		Pick „Novum“: Rake Tip, half peak
Bestell-Nr. 3625E		Pick „Novum“: Rake Tip, change
Bestell-Nr. 3626E		Pick „Novum“: Rake Tip, 6 peaks
Bestell-Nr. 3627E		Pick „Novum“: Rake Tip, Diamond Tip
Bestell-Nr. 3628E		Pick „Novum“: Rake Tip, 6 peaks, double-edged
Bestell-Nr. 3629E		Pick „Novum“: Rake Tip, 5 peaks
Bestell-Nr. 3630E		Pick „Novum“: Rake Tip, Half Ball Tip

~~€ 2,09~~

€ 1,00
je Picknadel

Mögliche Formänderungen im Einzelfall vorbehalten!

Der Schließrotorbeschleuniger „Flipper“ wird nach dem erfolgreichen Aufsperren des Schließzylinders nach einer Pick-Methode verwendet. Der Beschleuniger wird entsprechend der erforderlichen Drehrichtung des Schließzylinders vorgespannt und versetzt nach Auslösung dieser Vorspannung den Schließrotor in eine derart schnelle Rotation, daß die Stifte nicht in die Stiftbohrungen des Stators zurückfallen und blockieren können.

- links- und rechtsdrehend
- empfohlenes Standardwerkzeug



~~€ 48,71~~

€ 31,66

Bestell-Nr. 3498E Drehspannwerkzeug

~~€ 73,37~~

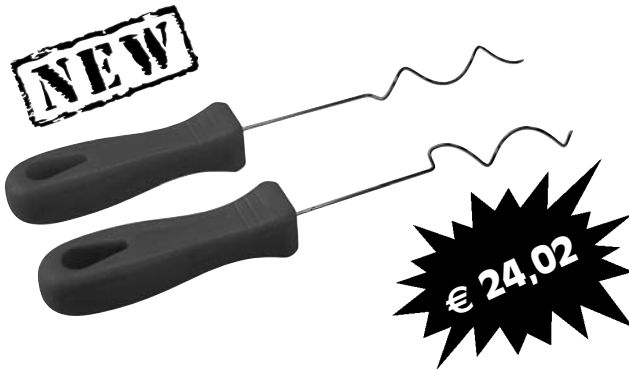
€ 47,69



Bestell-Nr. 3501E Schließrotorbeschleuniger „Flipper“

Drehspannwerkzeug für Schließzylinder im häuslichen Bereich

Die eingebaute Feder aktiviert die Vorspannung am Schließrotor. Das Werkzeug ersetzt bei der Pickmethode die verschiedensten Spannwerkzeuge, ist kleiner und läßt sich durch zwei verstellbare Metallstifte universell an die Größe des Schließkanals anpassen.



Türfallenöffner

Besonders geeignet für Türen mit abstehenden Dichtungen, welche bisher ein Einführen von Öffnungsnadeln unmöglich gemacht haben.

- *speziell für Doppelfalztüren!*

Lieferumfang:

- 1 Türfallenöffner, extra dünn, rechtsgewendelt
- 1 Türfallenöffner, extra dünn, linksgewendelt

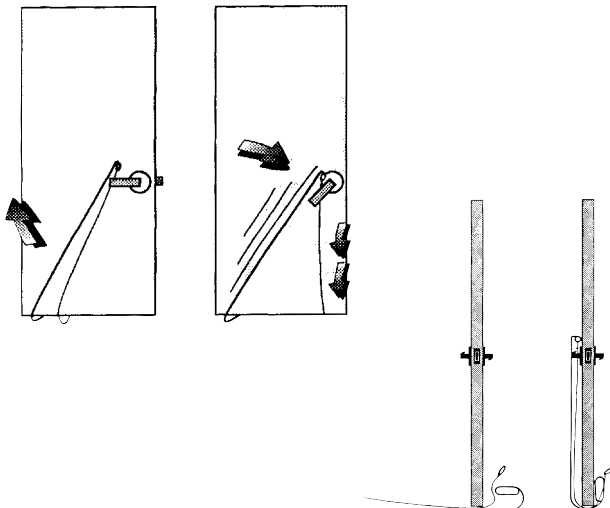
Bestell-Nr. 1076-A Türfallenöffner, rechts- u. linksgewendelt, extra dünn

Einschraubhilfe

- zum Eindrehen der Zugschrauben



Bestell-Nr. 1403-ESH Einschraubhilfe, 1/4", mit Bit-Schraubendreher Tx20



Türklingenangeln in verschiedenen Stärken

Diese neuen Türklingenangeln lassen über den Handgriff ein genaues Positionieren des Werkzeuges an der innenliegenden Griffhandhabe zu.

- für den kleinen Türspalt
- Ersatzseil im Handgriff
- Made in Germany



Bestell-Nr. 1080-A

Türklingen-Angel, Spezial, 3 mm

€ 40,50

Bestell-Nr. 1080-B

Türklingen-Angel, Spezial, 4 mm

€ 43,20

Bestell-Nr. 1080-C

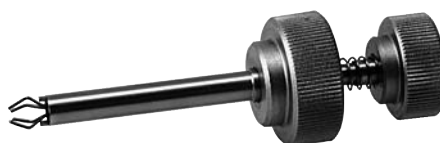
Türklingen-Angel, Spezial, 5 mm

€ 45,90

Kreuzbartöffner

- *modifizierte neue Version*
- für 6-, 9-, 12-, 15- und 18-stiftige Kreuzbartschließsysteme
- für Nemeff, Ikon, Gera etc.

Bestell-Nr. 3500E Kreuzbartöffner





~~€ 305,07~~

€ 213,55

Bestell-Nr. 1001 ZIEH-FIX® Premium

Schutzmanschette aus PVC für ZIEH-FIX® Premium

- *selbstklebend*

Diese Schutzmanschette soll eine Beschädigung des Beschlages beim Einsatz des ZIEH-FIX® Premium weitgehendst verhindern.

~~€ 1,44~~

€ 0,86



Bestell-Nr. 1103
Schutzmanschette aus PVC

Schneid- u. Gleitspray

Verhindert Beschädigungen der Zugschrauben beim Eindrehen in den Schlüsselkanal und vermindert die Reibungskräfte.

Das Schneidspray kann auch bei der Bearbeitung hochwertiger Metalle mit Schneidwerkzeugen wie Bohren, Gewindeschneiden, Fräsen etc. eingesetzt werden.



- *verlängert die Standzeiten der Werkzeuge bis zu 200%*
- *sparsam im Verbrauch durch gezieltes Aufsprühen*

~~€ 15,10~~

€ 9,82

Bestell-Nr. 1061 Schneid- u. Gleitspray

ZIEH-FIX® Premium

Dieses Öffnungswerkzeug ist eine Kombination aus Ziehgerät und Knackrohr.

Vorteil des ZIEH-FIX® Premium ist, daß die Zugkraft zum Brechen des Schließzylinders nicht allein von der Zugschraube aufgewendet werden muß, da die meisten Kräfte durch die Kipp- und Biegebewegung direkt auf den Schließzylinder ausgeübt werden. Durch die paßgenaue Ausarbeitung in Form einer Profilylinderkontur im Ziehkopf ist eine kraftschlüssige Verbindung von Zylinder und ZIEH-FIX®-Premium gewährleistet und die Zugschraube wird somit größtenteils entlastet. Selbst Zylinder mit Stahlsteg lassen sich brechen.

Bei Verwendung der Einsteckhülse lassen sich zwangsgeführt und problemlos Schließkerne aus dem Zylindergehäuse ziehen. Diese Methode wird immer mehr gefordert, seit dem Sonderbeschläge das komplette Herausziehen des Zylinders wirksam verhindern und mehrfachverriegelte Türen durch ihre Schließnocken und Zahnräder die Kernziehmethode zwingend vorgeben.

Nur für Profilylinder lieferbar!

Bit-Satz, 1/4", 9 Bits mit Schnellwechselhalter

Bit-Satz, für 1/4"

- *9 Bits mit Schnellwechselhalter*
- *spezielle Bestückung für Aufsperr- und Montagedienste*

Alle Teile auch einzeln erhältlich:

Bestell-Nr. Bezeichnung

1402-5,5	Schraubendreher	5,5 mm
1402-6,5	Schraubendreher	6,5 mm
1402-PZ 1	Schraubendreher Kreuzschlitz,	Gr. 1
1402-PZ 2	Schraubendreher Kreuzschlitz,	Gr. 2
1402-PZ 3	Schraubendreher Kreuzschlitz,	Gr. 3
1402-PH 2	Schraubendreher Phillips,	Gr.2
1402-IH 2,5	Schraubendreher Innensechskant,	2,5 mm
1402-IH 3,0	Schraubendreher Innensechskant,	3,0 mm
1403	Schraubendreher Torx,	TI-beschichtet, Tx20
1405	Bit-Magnethalter	1/4"

~~€ 43,34~~

€ 28,17



Bestell-Nr. 1402 Bit-Satz mit Schnellwechselhalter



SimonsVoss

Mit Sicherheit mehr Flexibilität

Digitales Schließ- und Organisationssystem 3060 von SimonsVoss

Das digitale Schließ- und Organisationssystem 3060 von SimonsVoss schaltet die Schwachstellen konventioneller Schließsysteme konsequent aus: Verlorene oder gestohlene Schlüssel als hohes Sicherheitsrisiko oder mechanische Schließzylinder als zentraler Angriffspunkt für Manipulation gehören damit endgültig der Vergangenheit an. Neben einem hohen Maß an Sicherheit garantiert das digitale Schließsystem zugleich auch mehr Flexibilität bei nachträglichen Änderungen oder Nachrüstungen und erweist sich als deutlich wirtschaftlicher und komfortabler als herkömmliche mechanische Anlagen.

Der SimonsVoss Technologies AG aus München ist es gelungen, in einen handelsüblichen Profilzylinder eine leistungsfähige Elektronik zu integrieren. Das Ergebnis ist ein revolutionäres Schließsystem mit nie gekannten Möglichkeiten. Es arbeitet vollkommen verkabelungsfrei und kann beliebig viele Zylinder und Benutzer in beliebig komplexen Schließplänen frei miteinander kombinieren. Es bietet ein Höchstmaß an Sicherheit und Komfort und ist dabei so einfach einzubauen wie jeder mechanische Schließzylinder.

Ein digitaler Schließzylinder von SimonsVoss paßt in jedes DIN-Einsteckschloss. Eine Verkabelung ist nicht erforderlich, da jeder Schließzylinder über eine eigene Stromversorgung verfügt. Das hat zwei Vorteile: Zum einen ist auch bei Stromausfall für einen reibungslosen Ablauf gesorgt. Zum anderen ist eine Aufrüstung mit diesem digitalen Schließ- und Organisationssystem an einem bestehenden Gebäude ein unkomplizierter Vorgang und kostengünstig.

An die Stelle des herkömmlichen Schlüssels tritt ein Transponder, kleiner als eine Streichholzschachtel. Im Transponder sind jeweils individuelle Informationen des Schließplans elektronisch gespeichert. Per Funk wird ein Signal zur Identifizierung an den elektronischen



Schließzylinder im Türblatt gesandt, der prüft, ob der Transponder laut Schließplan die Tür öffnen darf. Zusätzlich zu dem digitalen Schließzylinder kann der Transponder auch digitale Schlösser und Steuereinheiten bedienen und z. B. elektrische Türöffner, Rolltore, Alarmanlagen und Schranken ansteuern.

Das digitale Schließsystem 3060 ist modular aufgebaut und reicht vom einfachen Schließ- bis hin zum komplexen, PC-gesteuerten Organisationssystem. Je nach Anforderung lassen sich Schließpläne individuell und sehr flexibel gestalten. Geht ein Transponder verloren, genügt ein Tastendruck und seine Zutrittsberechtigung ist gesperrt. Der Transponder kann Daten auch an Fremdsysteme übertragen, z. B. an das Kantinenabrechnungssystem oder an die Zeiterfassung. Auf diese Weise sorgt das integrierte Schließ- und Orga-

nisationssystem nicht nur für mehr Komfort und Transparenz, sondern auch für wesentlich geringere Betriebskosten.

Anstelle einer Vielzahl von Schlüsseln und Magnetkarten erhalten die Mitarbeiter nur noch einen Transponder. Durch die niedrigen Folgekosten der digitalen Schließanlage 3060 ist eine hohe Wirtschaftlichkeit garantiert. Die digitalen Komponenten haben nicht nur eine längere Lebensdauer als ihre mechanischen Kollegen, sondern sorgen außerdem dafür, daß der Austausch von Schließanlagen aufgrund von Schlüsselverlusten oder neuen Unternehmensstrukturen entfällt.

SimonsVoss präsentiert mit dem digitalen Schließsystem 3060 sowohl intelligente Technik mit vielseitiger Verwendung als auch komfortable Bedienung.

Welche Tür sich wann und für wen öffnet, entscheiden Sie. Und zwar per Knopfdruck.

Mit dem digitalen Schließ- und Organisation 3060 von SimonsVoss werden Schließanlagen von unterschiedlicher Größe und Komplexität realisiert. Änderungen, Erweiterungen, das Sperren von Transpondern – kurz alle individuellen Zugangsberechtigungen werden ganz einfach per Knopfdruck festgelegt. Dabei können jedem einzelnen Transponder bis zu drei voneinander unabhängige Schließanlagen zugewiesen werden. So öffnet beispielsweise ein und derselbe Transponder die Türe zum Büro, ins Privathaus oder zur Clubanlage.

Die Zuweisung und Aktivierung je Schloss und Transponder erfolgt bequem, schnell und zuverlässig über einen Programmiertransponder oder über den PC und PalmV-



Organizer. Außerdem können die Komponenten – auch nachträglich – über das verkabelungsfreie Netzwerk miteinander verbunden werden. Somit lässt sich das gesamte System 3060 komfortabel direkt vom PC aus verwalten.

Die Programmierung in Kleinanlagen

Mit dem Programmiertransponder 3067 werden digitale Schließzylinder 3061 und Transponder 3064 schnell und kostengünstig programmiert. Ohne PC oder spezielle Systemsoftware, ganz einfach per Knopfdruck wird zum Beispiel bei Schlüsselverlust oder Schließplanänderung die Zugangsberechtigung in Kleinanlagen erteilt oder verändert.

Die Konfiguration umfangreicher Schließanlagen

Umfangreiche Schließpläne werden durch Ankreuzen einer übersichtlichen Schloss-Benutzer-Matrix am PC oder am Laptop angelegt. Per Mausklick innerhalb einer grafischen Benutzeroberfläche unter Windows werden Änderungen, Erweiterungen, das Sperren von Transpondern – kurz individuelle Zugangsberechtigungen festgelegt. Die erstellten Schließpläne können auch vom PC auf



einen PalmV-Organizer übertragen werden. Anschließend übernimmt der handliche PalmV-Organizer mit dem SimonsVoss-PalmCD die Programmierung der Schließkomponenten und Transponder. Erfolgreiche Änderungen werden vom PalmV-Organizer wieder auf den PC zurückübertragen und auf der grafischen

Benutzeroberfläche leicht nachvollziehbar visualisiert.

Verkabelungsfreies Netzwerk

Bei großen Schließanlagen ist die Überwachung einzelner Türen, die Umprogrammierung oder das Auslesen des Zutrittsprotokolls zeit- und damit kostenintensiv. Das komfortable Netzwerk 3065 bietet die Online-Programmierung der gesamten Schließanlage oder ausgewählter Türen von einem oder mehreren PCs aus. Der in einer Unterputzdose installierte Netzwerkknoten übernimmt die verkabelungsfreie Funkkommunikation zur Schließkomponente und zum PC über die LON-Bus Technologie. Teure, aufwendige Installationen an Tür und Türrahmen werden damit überflüssig. Die Steuerung über die Netzwerkknoten bietet eine Echtzeitüberwachung und optional die Ansteuerungen von eingebundenen Fremdsystemen sowie automatisches Einschalten von Licht oder Hei-

zung bei Türbegehung. Mit dem funkbasierten Netzwerk können Gebäude auch aus der Ferne, z.B. per Modem oder Internet überwacht werden.

Der Eventmanager im vernetzten Schließsystem

Mit dem Eventmanager können die unterschiedlichsten Ereignisse im Schließsystem und beliebig viele Reaktionen definiert werden. Wurde zum Beispiel eine Tür geöffnet aber keine reguläre Begehung festgestellt, kann ein Alarm ausgelöst werden. Eine e-Mail an eine Alarmzentrale oder eine SMS-Alarmmeldung an das Handy des Verwalters der Schließanlage sind weitere mögliche Reaktionen.

Der Investition für eine digitale Schließanlage stehen niedrige Folgekosten, minimaler Verwaltungs- und Wartungsaufwand sowie ein erfreulich langer Nutzungszeitraum gegenüber. Sparen kann man sich übrigens auch die Investitionen in zusätzliche Zutrittskontrollsysteme, denn diese Funktion ist in dem digitalen Schließ- und Organisationssystem 3060 von SimonsVoss bereits integriert. Besonders budgetfreundlich: Durch den modularen Aufbau lässt sich das System Schritt für Schritt erweitern. Nehmen Sie dann noch die enorme Zeitersparnis bei Planung, Verwaltung und Dokumentation einer digitalen Schließanlage hinzu, so wird sich diese Investition schon nach wenigen Jahren richtig rechnen.

SimonsVoss Technologies AG:

Die SimonsVoss Technologies AG mit Sitz in Unterföhring bei München ist ein dynamisches High-Tech Unternehmen. Seit der 1998 erfolgten Markteinführung seines „digitalen Schließ- und Organisationssystem 3060“ hat das Unternehmen die bisher mechanisch geprägte Schließtechnik innoviert und wird mittlerweile als europäischer Markt- und Technologieführer für den Bereich batteriebetriebener elektronischer Schließ- und Zutrittskontrollsysteme angesehen.

Besuchen Sie SimonsVoss auf der

Security Essen
Halle 11
Stand 510



Wendt-Zylindertest

Wir haben versucht, das digitale Schließsystem Simons-Voss 3060 mechanisch und auch elektronisch zu manipulieren.

Zunächst mußten wir feststellen, dass der Aufbohrschutz entschieden verbessert wurde. Auch ein Verreisen des Zylinders führte nicht zum gewünschten Erfolg.

Ebenso widerstand der Zylinder elektro-magnetischen Impulsen und Elektroschocks; ein Öffnen war nicht möglich.

Die Versuche, den Transponder zu manipulieren, den Code auszulesen und zu speichern sowie den Code mit unserer neuen Transponderfernleseeinheit zu übertragen verliefen auch ergebnislos.

Fazit:

Das Schließsystem erfüllte unsere Erwartungen und ist nach unserer Meinung empfehlenswert und zukunftsweisend.



Ihr Glückstag? – Tombola am 31.10.2002

Unter allen in Rechnung gestellten Aufträgen mit einem Mindestnettoauftragswert von EUR 200,00, die im Zeitraum vom Versandtag dieser Ausgabe der ZIEH-FIX Aktuell und dem 31. Oktober 2002 bis 12.00 Uhr in unserer EDV erfasst werden, verlosen wir anhand der in der Rechnung aufgeführten Rechnungsnummer folgende Sachpreise.

- 1 Warengutschein im Wert von EUR 300,00**
- 3 Warengutscheine im Wert von je EUR 200,00**
- 5 Warengutscheine im Wert von je EUR 100,00**
- 10 Warengutscheine im Wert von je EUR 50,00**

- 50 x 200 Zugschrauben, in verschiedenen Größen sortiert**
- 20 Türfallenöffnungskarten-Sortimente**

Teilnahmebedingungen:

- Teilnahmeberechtigt sind Endkunden, nicht aber Wiederverkäufer, Händler oder Mitarbeiter der A. Wendt GmbH und deren Angehörige
- jeder bestätigte Auftrag mit einem Mindestwert von EUR 200,00 netto nimmt an der Verlosung teil
- es können beliebig viele verbindliche Aufträge platziert werden
- Benachrichtigung der Gewinner und Versand der Sachpreise nach erfolgtem Rechnungsausgleich

Die Verlosung findet am
31. Oktober 2002, 14.00 Uhr,
öffentlich im Schulungszentrum
der A. Wendt GmbH statt

Der Rechtsweg ist ausgeschlossen.

Unser Team



Adalbert Wendt
Geschäftsführer

aw@zieh-fix.com



Anke Schaaf
Einkauf u. Buchhaltung

(0 22 71) 7 99 97-12
as@zieh-fix.com



Encarnita Idrizi
Vertrieb u. Seminare

(0 22 71) 7 99 97-16
ei@zieh-fix.com



Josef Schumacher
Werkstatteleiter u. Technischer Support

(0 22 71) 7 99 97-15
js@zieh-fix.com



Monika Trier
Auftragsabwicklung u. Export

(0 22 71) 7 99 97-15
mt@zieh-fix.com



Mahmod Delibas
Versand

(0 22 71) 7 99 97-14
md@zieh-fix.com



Theodor Schürmann
Seminarleitung,
Mediengestaltung, DTP, Webdesign

ts@zieh-fix.com

Fräsvorrichtung



- einfache Handhabung
- Aluminium- und Holzfräser
- Einstellbar durch Schnellspanner
- schnelles Fräsen von Schlosstaschen
- Fräsen von Aufnahmen für Türscharniere
- seitlicher Versatz durch spezielle Fräsführungsvorrichtung möglich
- Mögliche Tür- und Fensterbreiten:
40 mm – 100 mm
- Lieferung mit illustrierter Bedienungsanleitung

Im Lieferumfang enthalten:

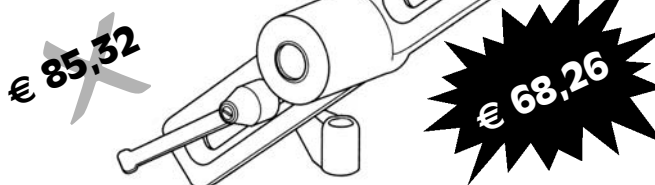
- 1 Stck. Fräsvorrichtung
- 1 Stck. 0718-WB19 Fräser für Holz, 19 mm Ø
- 1 Stck. 0718-WB22 Fräser für Holz, 22,2 mm Ø
- 1 Stck. 0718-WB25 Fräser für Holz, 25,4 mm Ø
- 1 Stck. 0718-SS Schaft, kurz, für 90 mm Einbautiefe

Bestell-Nr. 0718 Fräsvorrichtung

Update

für die ältere Ausführung der Fräsvorrichtung vor Bj. 2002.

Einstellvorrichtung incl.
Spannschrauben und
Verlängerungsfedern



Bestell-Nr. 0718-DBBHKO Update u. Erweiterungskit



Öffnungswerkzeuge für die zugefallene Tür

Türklinken-Werkzeug „Lock-Off“

Die Öffnung einer zugefallenen Tür erfolgt mit diesem Werkzeug durch das vorhandene oder neu zu bohrende Loch für den Türspion.

Oftmals die einzige Möglichkeit, gerade bei selbstverriegelnden Türen, die Öffnung fachmännisch durchzuführen.

Die einwandfreie Mechanik und die große Präzision machen dieses Werkzeug zu einem der Top-Geräte moderner Aufsperrwerkzeuge.

Selbst durch einen erforderlichen nachträglichen Einbau eines Türspions wird der Sicherheitswert der Tür erhöht.

Ihre Kunden werden begeistert sein!



Bestell-Nr. 1086 Türklinken-Werkzeug „Lock-Off“

Türfallenöffnungskarten-Sortiment

Die Öffnungskarte ist aus hochflexiblem Kunststoff gefertigt und paßt sich der Türfalz an. Selbst bei anliegenden Türen läßt sich diese Karte einfach einsetzen.

- 5 Karten in zwei Materialstärken

Lieferung ohne Handgriffe!



Bestell-Nr. 1098
Türfallenöffnungskarten-Sortiment

Spiral-Öffner-Set für Doppelfalztüren

Mit dem Spiral-Öffner-Set lassen sich viele zugefallene Doppelfalztüren öffnen.

Besonders geeignet bei Türen mit abstehenden Dichtungen, welche bisher ein Einführen von Öffnungsnadeln unmöglich gemacht haben.

Die Spiralöffner durchbohren diese abstehenden Dichtungen!

Lieferung im Set!

4 Spiral-Öffner



Bestell-Nr. 1076
Spiral-Öffner-Set

Türfallenöffnungskarten-Griffe

- Karten lassen sich im Griff besser führen
- keine scharfen Kanten im Handbereich
- Lieferung mit einer Öffnungskarte

Bestell-Nr. 1098-A (weiß)

Türfallenöffnungskarten-Griff für Kartenstärke 0,35 mm

Bestell-Nr. 1098-B (schwarz)

Türfallenöffnungskarten-Griff für Kartenstärke 0,5 mm



Biegen Sie eine Ecke der Türfallenöffnungskarte, damit sich diese leichter zwischen Türblatt und Türfalz einschieben lässt.

Sprühen Sie die Karte mit Silikonspray ein.

Ziehen Sie mit der einen Hand den Türknauf, mit der anderen Hand führen Sie die Türfallenöffnungskarte mit Hin- und Herbewegungen zwischen Türblatt und Türrahmen ein. Bewegen Sie die Karte langsam nach unten, bis sich die Schlossfalle öffnet.

Preis je Griff incl. einer Öffnungskarte

Türfallenöffnungsnadelset

Hochwertiger vernickelter Stahldraht, der in die gewünschte Türfalzform gebogen werden muß. Das Set besteht aus 10 Nadeln.

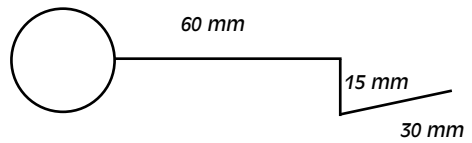
- Lieferung im ungebogenen Zustand, Biegezeichnung liegt bei!

Bestell-Nr. 1085 Türfallenöffnungsnadelset

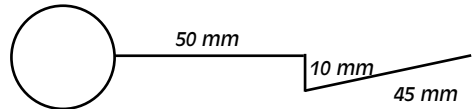
~~€ 10,81~~

€ 7,03

Biegevorschlag für Holztüren:



Biegevorschlag für Aluminiumtüren:



~~€ 31,76~~

€ 20,65

Generalschlüsselsatz „Micro“

- 6 Paspartoutschlüssel

Zum Nachschließen kleiner Schlösser wie z.B. Briefkästen, Aktenkoffern, Büroschränke, etc.

Bestell-Nr. 0785 Generalschlüsselsatz „Micro“

Generalschlüsselsatz „Mini“

- 6 Paspartoutschlüssel

Zum Nachschließen mittlerer Schlösser wie z.B. Briefkästen, Aktenkoffern, Büroschränke, etc.

- verblüffend einfach
- computerberechnet

Bestell-Nr. 0786 Generalschlüsselsatz „Mini“

~~€ 30,08~~

€ 19,55



Bestell-Nr. 1067

Metallprofilzylinderschließer mit Vierkantdorn

~~€ 15,34~~

Preis je Stück
und Ausführung

€ 10,74

Metallprofilzylinderschließer

Diverse Vierkantdornschlüssel von 6, 7 und 8 mm. Maßeinteilung zum Ausmessen von PZ-Längen. Konischer Vierkantdorn von 6-10 mm. Sechskantschlüssel von 3 mm in der Spitze. Zink-Druckguß mit hochglanzvernickelter Oberfläche.

- Bauschlüssel



Bestell-Nr. 1068

Metallprofilzylinderschließer ohne Vierkantdorn



Zylinderservice

Cylinder Serving Tool

Hilfswerkzeug für das Neu- bzw. Umstiften von Profil- und Ovalzylinder.

- hält die Gehäusestifte und Federn zurück
- simpel und einfach anzuwenden
- zum Einspannen im Schraubstock

~~€ 130,59~~

€ 97,95



Bestell-Nr. 0709
Cylinder Serving Tool

~~€ 38,35~~

€ 28,76

Pinzette mit Stiftladefeder

Ein ideales Hilfsmittel beim Umstiften von Schließzylindern. Gehäusestifte lassen sich genau und leicht einführen.

Bestell-Nr. 0460 Pinzette mit Stiftladefeder

Vario-Kernführung von 12,6 mm - 17 mm Ø

Ein gutes Hilfsmittel beim Umstiften von Schließzylindern. Alle Kerndurchmesser sind stufenlos einstellbar, auch Zwischengrößen. Die Gehäusestifte werden fixiert und der Schließkern lässt sich so leichter einsetzen.

~~€ 38,06~~

€ 28,54

Bestell-Nr. 0462 Vario-Kernführung



← Rohling langsam zurückziehen

~~€ 9,91~~

€ 7,43

Shims und Shim-Halter

Hauchdünne Einschlebefolien aus Metall, mit denen die Trennlinie eines Schließzylinders beim Umstiften fixiert wird.

Bestell-Nr. 0707

Shims, Set mit 25 Metallfolien
Lieferung ohne Halter!

~~€ 4,88~~

€ 3,66

Bestell-Nr. 0708

Shim-Halter

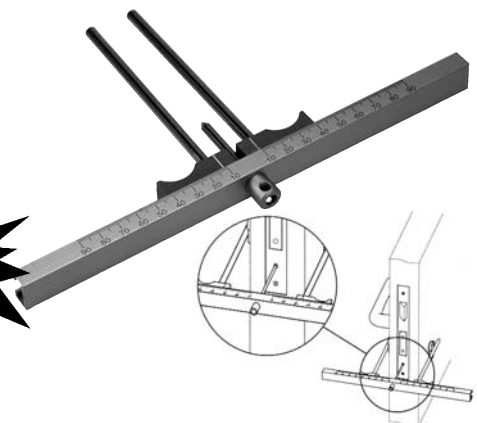
Messlehre zum Ermitteln von Schließzylinderlängen

Eine schnelle und einfache Möglichkeit, Schließzylinder auszumessen.

- ideal für den Kundendienst
- auf der Stulpschraube fixierbar
- klare und gut lesbare Maßeinteilung
- Leichtgewichtig

~~€ 49,56~~

€ 39,65



Bestell-Nr. 1930 Messlehre zum Ermitteln von Schließzylinderlängen

Safe + Tresor

Hobb'sche Haken ab sofort preiswerter

Der klassische Hobb'sche Haken findet seine Anwendung immer noch bei der Öffnung verschiedener Chubb- und Doppelbartschlösser, wie sie im Tresor- und Bankschließfachbereich gebräuchlich sind.

Aufgrund getätigter Investitionen im Bereich unseres Maschinenparks sind wir nun in der Lage, diese Werkzeuge kostengünstiger herzustellen.

Ab sofort können wir Ihnen die Hobb'schen Haken in den Standardgrößen wie folgt anbieten:

Bestell-Nr. 4730 Hobb'sche Haken, Größe 1: 9 mm

€ 265,07

Bestell-Nr. 4731 Hobb'sche Haken, Größe 2: 10 mm

€ 265,07

Bestell-Nr. 4732 Hobb'sche Haken, Größe 3: 12 mm

€ 265,07

Bestell-Nr. 4733 Hobb'sche Haken, Größe 4: 15 mm

€ 265,07



**BIG
SAVINGS**

Eine Ausnahme bei der Preisgestaltung bilden weiterhin Hobb'sche Haken in Sondergrößen, welche wir Ihnen auf Anfrage gerne anbieten.

Hierzu benötigen wir Angaben zum Halmdurchmesser, dem Bohrungsdurchmesser des Halms sowie der Bartlänge des Original-Schlüssels (gemessen von der Mitte der Halmbohrung).

Thermo-Lanze „HOT SHOT“ Kit

Im Set enthalten sind:

- Massekabel und Zündkabel mit „Kratzplatte“,
- ein Lederschild,
- ein Paar Schweißhandschuhe,
- 9 Brennstäbe 6,35 x 450 mm,
- 6 Brennstäbe 9,35 x 450 mm,
- 4 Spannzangen im Ø 4,76 mm,
Ø 6,35 mm, Ø 9,35 mm und Ø 12,7 mm
- eine Schutzbrille

Lieferung ohne Sauerstoffflasche und Batterie!



~~€ 1158,45~~

€ 868,84

Brennstäbe, einzeln lieferbar:

Bestell-Nr. 4420

Brennstab, Ø 6,35 mm, Länge 450 mm

~~€ 3,23~~

€ 2,42

Bestell-Nr. 4425

Brennstab, Ø 9,53 mm, Länge 450 mm

~~€ 5,08~~

€ 3,81

Bestell-Nr. 4426

Brennstab, Ø 9,53 mm, Länge 900 mm

~~€ 9,74~~

€ 7,31

Bestell-Nr. 4427

Brennstab, Ø 12,7 mm, Länge 1219 mm

~~€ 14,80~~

€ 11,09

Bestell-Nr. 4410 Thermo-Lanze „HOT KIT“-Kit

**EVVA****Mit EVVA auf Sicherheit bauen**

EVVA, einer der traditionsreichsten und zugleich innovativsten Hersteller von Zylinderschließanlagen, stattet weltweit moderne Trendbauten ebenso wie historisch bedeutsame Gebäude mit schließtechnischen Produkten höchster Qualität aus.

Grundlage für die hohe EVVA-Qualität bilden neben einer eigenen Forschungs- und Entwicklungsabteilung die Zusammenarbeit mit namhaften Wissenschaftlern, modernste Ausstattung sowie der Einsatz stets neuester Fertigungstechnologien.

Tradition und Innovation

Im Jahre 1919 als feinmechanischer Gewerbebetrieb gegründet spezialisiert sich EVVA bald auf die Erzeugung von hochwertigen Zylinderschlössern.

Das erste Patent für ein Zylindervorhangschloss wurde bereits 1937 an EVVA vergeben.

Heute beschäftigt EVVA um die 600 Mitarbeiter. Die Produktpalette umfasst neben den weltweit bewährten mechanischen EVVA-Schließsystemen auch modernste und für verschiedenste Einsatzbereiche flexibel adaptierbare elektronische Zutrittskontroll-Systeme. Durch die weitblickende Arbeitsweise der EVVA-Entwicklungsabteilung sind die Produkte untereinander voll kompatibel und werden jeglichen Ansprüchen gerecht. So sind auch perfekte Lösungen im mechatronischen Bereich garantiert.

Immer wieder setzte das österreichische Erfolgsunternehmen neue Maßstäbe am internationalen Sicherheitsmarkt, mit Innovationen und Entwicklungen, die mittlerweile über 150 mal national und international patentiert wurden. Auch die erste Software zur Errechnung und lückenlosen Gegenkontrolle von Zylinderschließanlagen entstammt dem Wiener Traditionsbetrieb.

EVVA weltweit

Das Zentrum der Unternehmensgruppe liegt in Wien mit 390 Mitarbeitern und einem Exportanteil von 50 %.

Der weltweite Vertrieb von EVVA-Sicherheitstechnologie wird durch Niederlassungen in Deutschland, Ungarn, Tschechien, der Slowakei, den Niederlanden und Schweden sowie Händlerkooperationen in Frankreich, Belgien, der Schweiz, Italien, Slowenien, Griechenland, Portugal, Großbritannien, Irland und Dänemark gewährleistet.

Zahlreichen bedeutenden Gebäude und Institutionen ist eines gemeinsam: sie sind in EVVA-Qualität gesichert. Die Österreichische Nationalbank, das allgemeine Krankenhaus Wien, die Deutsche Bundesbank, die Semperoper in Dresden, Debis am Potsdamer Platz in Berlin, BBC London oder die Königliche Bibliothek in Kopenhagen seien als Beispiele angeführt, um nur einen kleinen Einblick in

die beachtliche internationale Referenzliste zu geben. Auch Exporte nach Übersee, so etwa nach Taiwan, in die USA, Südkorea etc., zeugen vom internationalen Vertrauen in Schließtechnik von EVVA.

Auszeichnungen

Als erstes europäisches Unternehmen auf dem Sektor Zylinderschließanlagen wurde EVVA bereits 1993 nach ISO 9001 durch die ÖQS zertifiziert. Sieben Jahre später zeigte sich die Firma erneut als Vorreiter als die ISO Revision 2000 erfolgte – ein überzeugender Nachweis höchster Qualität von Entwicklung, Konstruktion, Montage und Kundendienst.

EVVA erhielt 1979 für das Magnetic-Code-System den Staatspreis für Innovation vom Bundesministerium für Handel, Gewerbe und Industrie, sowie den Hans-Lauda-Innovationspreis (1984).

Die Entwicklung des 3-Kurven-Systems wurde von der Wirtschaftskammer Wien 1993 mit einem Anerkennungspreis im Rahmen des „Mercur“ Innovationspreises honoriert. Das System wurde desweiteren mit einem staatlichen Anerkennungspreis vom Bundesministerium für Wirtschaft ausgezeichnet.

Das das Wiener Erfolgsunternehmen EVVA auch abseits der Verantwortung für die Sicherheit jedes einzelnen auch jene für Umweltschutz und Lebensqualität in der Bundeshauptstadt bewusst mitträgt wurde heuer erneut mit der ÖKOPROFIT-Auszeichnung der Stadt Wien honoriert.

EVVA baut aus

Das umfangreiche Produkt- und Leistungsangebot wurde mit Anfang dieses Jahres erweitert: Neben elektronischen Zutrittskontrollanlagen für Industrie, Gewerbe und Hotellerie bietet EVVA nun auch Lösungen im Bereich Brandmelde- und Alarmtechnik sowie Videoüberwachung an.

Der Vertrieb dieser Geschäftsfelder wird in ein neues Tochterunternehmen, das unter dem Namen EVVA Sicherheitssysteme GmbH geführt wird, verlagert.

EVVA Sicherheitssysteme GmbH mit Sitz bei Wr. Neustadt übernimmt die Kundenberatung, Auftragsabwicklung und Anlageninstallation sowie Service für die Bereiche

- EVVA - Zutrittskontrollanlagen
- Alarmanlagen
- Brandmeldeanlagen
- Videoüberwachungsanlagen

Geschäftsführer des neuen Tochterunternehmens ist Herr Peter Zehetner, langjähriger Geschäftsführer der Firma Cervinka Sicherheitstechnik. Die dadurch entstehenden Synergien vorhandener Kompetenzen und Erfahrungen

gen beider Unternehmen können somit optimal genutzt werden.

EVVA und die Zukunft

Die EVVA-Geschäftsführung ist durch den Erfolg der vergangenen Jahre bestärkt die bestehende Firmenphilosophie weiterzuführen: EVVA wird ein selbständiges Unternehmen in Familienbesitz bleiben und strebt den Ausbau einer führenden Marktstellung in Europa an.

Wie bisher gilt es in erster Linie, durchdachte Technologien für alle Sicherheitsanforderungen anbieten zu können und der Fachkundschaft auf den angestammten Märkten mit innovativen Produktentwicklungen in bewährter EVVA-Qualität erfolgreiche Geschäfte zu ermöglichen.

Mechanische Schließsysteme

Das **MAGNETIC-CODE-SYSTEM (MCS)** überzeugt durch 3-fache Sicherheit, die auf zwei mechanischen und einer völlig abtast sicheren magnetischen Codierung basiert. Diese besteht aus einer 8-fachen Magnetisierung am Schlüssel und gekapselt gelagerten, anschlaglos drehbare Magnetrotore links und rechts vom Schlüsselkanal.



Das **3-KURVEN-SYSTEM (3KS)** macht jede Schlüssel-Schloss-Kombination zu einem Unikat und gewährleistet höchste Verschleißfestigkeit und herausragende Sicherheit durch die einzigartige federnfreie Sperrstiftfunktion. Gefräste Kurven am Schlüssel bilden eine Zwangssteuerung für 12 ungefederte Stifte, deren Position über 2 Sperrschieber abgefragt wird.



Beim **DREI-PROFIL-SYSTEM (DPX)** erfolgt die zuverlässige Kontrolle des Schlüssels im Zylinderkern, wo die beiden Querprofile und das speziell adaptierte Längsprofil durch Sperrstifte abgefragt werden.

Die Technik des Systems **DOPPEL-PROFIL-INTEGRIERT (DPI)** besteht in zwei voneinander unabhängigen, gekreuzten und übereinandergelegten Profilsystemen, die beim Einführen des Schlüssels in den Schlüsselkanal abgefragt werden.

Die neueste Entwicklung:

DUAL: Doppelte Sicherheit eines einfachen Prinzips

Die Codierung des **DUAL**-Schlüssels erfolgt über 2 voneinander unabhängige Merkmale: ein **Sperrstiftsystem** und ein **Längsprofil** ergänzen einander und stellen die Variationskomponenten des Systems dar. Beim Sperrvorgang wird die Position der **12 gefederten Sperrstifte** über 2 Sperrschieber abgefragt. Von besonderem **praktischen Nutzen** ist die **modulare Bauweise**, die eine einfache Anpassung der Zylinderlänge vor Ort an jede Türstärke ermöglicht. Und für extrakomfortable Handhabung garantiert das beliebte **Wendeschlüsselprinzip**.



ELMO

Elektronischer Modulzylinder

EVVA – hat die Effizienz **mechatronischer Systeme** in einem neuen Produkt verwirklicht: Der elektronische Modulzylinder **ELMO** eignet sich gleichermaßen für die Absicherung von Einzeltüren und von Schließanlagen. ELMO sorgt bei **minimalem Installationsaufwand** (keine Stromverkabelung erforderlich, Zylinderlänge einfach vor Ort anpassbar) für raffiniert kombinierte Sicherheit: doppelt codiert

Die **mechanische Codierung** besteht in einem Schlüsselprofil, das in einem hochwertigen Zylinder (in allen EVVA Systemen erhältlich) mechanisch abgefragt wird.

Die **elektronische Codierung** im Schlüssel kommt beim Anstecken in den Zylinder zum Zug: Die Daten des Schlüssels werden in den Zylinder übertragen und dort auf ihre gültige Sperrberechtigung überprüft. Die Änderung und Anpassung der Sperrberechtigungen für die Standardschlüssel ist jederzeit über **Funktionsschlüssel** bzw. **Programmiergerät** möglich. So ist auch bei Schlüsselverlust die Sicherheit rasch wieder hergestellt.



Elektronische Zutrittskontrolle

Für **Gewerbebetriebe** bietet das **LOCK-MANAGEMENT-SYSTEM (LMS)** auf Magnetkartenbasis individuell angepaßte Sicherheits- und Überwachungskonzepte, die auch nach dem Einbau flexibel bleiben. Es können einzelne Eingänge, ganze Büroetagen oder komplette Gebäude integriert werden.

Das **ELECTRONIC-CONTROL-SYSTEM (ECS)** ermöglicht umfassendes Sicherheitsmanagement mittels Dokumenta-



tion und Steuerung sämtlicher Zutrittsvorgänge. Die Kombination mechanischer mit elektronischen Codierungen gibt mehrfache Sicherheit. Die Zutrittskontrolle kann hier auch berührungslos erfolgen.

Der elektronische Motorzylinder **EMZY-2** übernimmt die Ver- und Entriegelung einer mechanischen Schließvorrichtung und gibt bei Fehlfunktion oder Manipulation selbstständig Alarm.

Das speziell für den Hotelbetrieb entwickelte **HOTELKARTENSYSTEM** kann je nach Ausbaustufe (**HT-18, HT-20i, HT-24**) an die technischen Gegebenheiten des einzelnen Betriebes angepaßt werden. Das elektronische Schloss wird durch codierte Magnetkarten gesteuert.

Ein Maximum an Komfort für den Gast und verringerten Organisationsaufwand für das Personal garantiert die berührungslose Variante der Zutrittskontrolle, **HT Smart-Prox**, wobei die Identifikation bequem mittels Karte, Armband, etc. erfolgen kann.

Das EVVA Home-Security-Set **DOOR ACCESS** bringt den Komfort und die Flexibilität berührungsloser elektronischer Schließsysteme nach Hause. Einfachste Montage ermöglicht die ideale Lösung für die selektive Absicherung verschiedenster Bereiche, wie z.B. Hauseingangstüren, Garagen, Tore oder Büros dar.

Zusätzliche Sicherheit

Das „Mehr“-Sicherheits-Zusatzschloss **K9000** mit mehrfach verschraubtem Schließkasten optimiert wirksamen Einbruchschutz zuverlässig. Der integrierte Türfänger ermöglicht desweiteren das spaltbreite Öffnen der Tür ohne diese freizugeben.

Der **Sicherheitsbeschlag SB 88** mit hartmetallgeschützten Durchzugsschrauben wurde in Zusammenarbeit mit renommierten Fachhändlern entwickelt. Optimale Sicherheit, geprüfte Qualität und vielfältige Anwendungsmöglichkeiten wurden mit einem eleganten Erscheinungsbild vereint.

Software

Die Schließanlagen-Software **Satellit-Verwaltung** erleichtert die Organisation der Schließanlage. Alle schließanlagen-spezifischen Daten, z. B. Schlüssel, Schließzylinder, Personen und Türen, können einfach und übersichtlich verwaltet werden. Individuell gestaltbare Abfragen ermöglichen auch rückwirkend höchste Datentransparenz. **Satellit-Planer** als weiteres Modul der Schließanlagen-Software dient der computerunterstützten Planung der Schließanlage. Eingabehilfen vereinfachen das Erstellen des Schließplans, eine logische Schließplanprüfung findet etwaige Planungsfehler.

Wendt-Zylindertest

Neben dem uns schon bekannten 3KS-System, welches in den letzten Jahren einige Innovationen erfahren hat, haben nun auch das neue MCS-System getestet.

Das alte Kugelsystem, welches noch ein Überdrehen und Herausziehen des Schließrotors zuließ, wurde durch von einem neuen Sperrsystem abgelöst. Wirkungsvoll wird so ein mechanischer Angriff auf den Schließrotor verhindert.

In Bezug auf die Manipulationssicherheit gehörte dieser Schließzylinder nach unserer Meinung schon immer zu den Besten. Wir erinnern uns noch immer an die zahllosen Stunden, die wir mit den erfolglosen Versuchen verbrachten, die Magnetfelder auszulesen und zu manipulieren.

Für den Hochsicherheitsbereich empfehlen wir das 3KS- und das MCS-System mit dem ELMO (Elektronikmodul) zu ergänzen.



Salto: EVVAs neuestes Kunststück

Ein elektronisches Beschlags-System regelt die Zutrittskontrolle

Wer rastet, der rostet – aber diese Gefahr besteht bei EVVA nicht. Das würde auch weder die hochwertige Qualität der verwendeten Materialien zulassen noch die Vorgehensweise der Schließsystem-Spezialisten, die immer auf der Suche nach noch besseren Sicherungsmöglichkeiten sind. Wieder waren sie erfolgreich und stellen nun vor.



SALTO® – abgekürzt für **Smart Access Locking TechnOlogy**, ist ein elektronisches schlossunabhängiges Beschlagsystem, das mit fast allen handelsüblichen europäischen Einstemmschlössern kombiniert werden kann. Durch die modulare Bauweise ist es so einfach zu montieren wie ein herkömmlicher mechanischer Beschlag, bietet aber durch die im Innenschild integrierte Entscheidungselektronik und die ab

Werk codierten fälschungssicheren Identmittelträger höchste Sicherheit. Um allen individuellen Anforderungen gerecht zu werden, wird SALTO® in 3 elektronischen Ausbaustufen angeboten.

Die hochwertigen Ausführungen, wahlweise in Edelstahl, Messing oder Aluminium, sehen nicht nur elegant aus, sondern garantieren auch Witterungsbeständigkeit im Außeneinsatz, Langlebigkeit und zuverlässiges Funktionieren. Das schmale Schild lässt sich problemlos in jede Tür einsetzen

und ist in der Komfortausführung mit zwei Drückern oder als Sicherheitsgarnitur mit einer Kombination aus Drücker-Knopf/Drücker erhältlich.

Die batteriebetriebene Elektronik im Inneren hat eine Lebensdauer von 4 Jahren bzw. etwa 60.000 Öffnungsvorgängen, die durch den i-Button angesteuert werden. Dieser elektronische, ergonomisch geformte Schlüsselanhänger wird werkseitig mit einer Unikatscodierung versehen, wobei er keine Batterien benötigt, sondern die Identifikation durch den Kontakt durchführt. Den i-Button gibt es als ROM-Ausführung ohne Speicher oder in der Read/Write-Variante mit Speicher. Über einen zusätzlichen Programmierschlüssel kann die Zutrittsberechtigung auch geändert werden.



Zu den erweiterten Ausführungen von SALTO® gehört

zusätzlich zum i-Button eine einfache Software (Freeware) und ein tragbares Programmiergerät zur Verwaltung der Schließberechtigungen. Für größere



Schließanlagen, die über eine Zeitzoneunterscheidung und/oder einen Ereignisspeicher verfügen, wird eine entsprechend differenzierte Software angeboten. Das Programmiergerät ist handlich und

einfach zu bedienen. Es verfügt über ein beleuchtetes 4-zeiliges Display, dessen Menüführung wahlweise in englisch, deutsch, französisch oder spanisch erfolgt. Mit sechs Membrantasten lässt sich die gesamte Bedienung durchführen: die Initialisierung des elektronischen Beschlags, die Festsetzung von Datum und Uhrzeit, Eingabe der Zutrittsdaten und -berechtigungen, Abruf des Ereignisspeichers und der Wartungsdaten und im Extremfall auch die Notöffnung. Damit funktioniert das Programmiergerät als Bindeglied zwischen Türbeschlag und Computer.

Die auf der Windows-Oberfläche basierende Software ist in verschiedenen Versionen erhältlich, um optimal auf Anforderungen und Umfang der Anwendung abgestimmt werden zu können. Die Verwaltung von zutrittsberechtigten Personen, Türen, Zeitzonen, 4 verschiedenen Kalendern, Öffnungsdaten und Wartungsintervallen lässt sich flexibel gestalten.

Kunststück? Nein, sagen die EVVA-Spezialisten kopfschüttelnd, alles beruht auf sorgfältiger Entwicklungsarbeit und langjähriger Erfahrung. Mit Sicherheit.



Besuchen Sie EVVA auf der

Security Essen
Halle 12
Stand 408



Seminare

Wir sind die Experten für Aufsperrtechnik und kennen die Schwachstellen der Schließsysteme. Unser Wissen und Know-How geben wir gerne an Sie weiter.

Unsere Referenten sind ständig bemüht, technische Neuerungen umgehend in das nächste Seminar einfließen zu lassen.

So werden aufgrund der vielen TV-Berichte und der daraus resultierenden großen Nachfrage zur Zeit neben der normalen Seminarthematik die vielfältigen Manipulationsmöglichkeiten an Fahrzeugschließsystemen gezeigt, z.B. die Arbeit mit dem „Little Joe“ und die Öffnung von Tibbe-Systemen.

Seminar „Angewandte Öffnungstechniken“

Zwei Tage: 1. Tag: 09.00 – ca. 16.00 Uhr
 2. Tag: 09.00 – ca. 15.00 Uhr

Seminargebühr: € 434,60 netto

Das Seminar erstreckt sich über zwei Tage und ist eine Intensivschulung, in deren Rahmen ein breites Spektrum an Schließtechnik im häuslichen Bereich in Theorie und umfassender Praxis abgehandelt wird. Auch die Kraftfahrzeugöffnung wird angesprochen. Klassische und moderne, zerstörende und zerstörungsfreie Öffnungsmethoden werden praxisnah vermittelt und trainiert. Aufgrund des Zeitrahmens kann auf spezielle Fragen eingegangen werden. Das Blockseminar ist für Berufsnachwuchs, Existenzgründer und solche Teilnehmer gedacht, welche auf eine intensive Ausbildung Wert legen.

Seminar „Impressionstechnik“

Ein Tag: 09.00 – ca. 16.00 Uhr

Seminargebühr: € 250,00 netto

Ein Aufbau-seminar, in dem Kenntnisse aus dem Blockseminar „Angewandte Öffnungstechnik“ vorausgesetzt werden.

Vormittags wird die Impressionstechnik vorgestellt. Diese interessante zerstörungsfreie Öffnungstechnik ermöglicht es, einen Schlüssel zum Öffnen eines Schließzylinders ohne Vorlage des Originalschlüssels zu feilen.

Am Nachmittag wird die Bedeutung und der Einsatz von Zahlenkombinationsschlössern besprochen, deren Bestandteile und Funktion erklärt und der Kombinationswechsel trainiert. Anschließend zeigen wir sinnvolle Öffnungswerkzeuge für den Safe+Tresor-Bereich.



Seminartermine 2003

Seminar „Angewandte Öffnungstechniken“

Freitag, 17.01.2003 und Samstag, 18.01.2003
Freitag, 21.02.2003 und Samstag, 22.02.2003
Freitag, 28.03.2003 und Samstag, 29.03.2003
Freitag, 23.05.2003 und Samstag, 24.05.2003
Freitag, 27.06.2003 und Samstag, 28.06.2003
Freitag, 25.07.2003 und Samstag, 26.07.2003
Freitag, 26.09.2003 und Samstag, 27.09.2003
Freitag, 10.10.2003 und Samstag, 11.10.2003
Freitag, 21.11.2003 und Samstag, 22.11.2003

Seminar „Impressionstechnik“

Samstag, 10.05.2003
Samstag, 08.11.2003

Bitte buchen Sie Ihren Seminarplatz rechtzeitig!

HPC Drill Mill DM-500

„Die kleinste Schlüsselkopierfräsmaschine der Welt“

Die neue HPC Drill Mill nutzt beim Duplizieren von Schlüsseln als Antrieb die Kraft eines Akkuschaubers oder einer Bohrmaschine. Diese kompakte Schlüsselkopierfräsmaschine ist komplett transportabel und paßt in eine Werkzeugtasche. Der Schlitten, in dem sowohl der Originalschlüssel als auch der zu fräsende Rohling eingespannt sind, gleitet über die Grundplatte gegen den Abtaster und gegen den Fräser. So läßt sich jeder einzelne Schlüsselausschnitt akkurat fräsen.

Bringen Sie nicht den Schlüssel zur Kopierfräse, bringen Sie die Kopierfräse zum Schlüssel!

Herausnehmbare Stifte ermöglichen ein schnelles Verdrehen der federbelasteten Spannbacken, um eine große Anzahl verschiedener Schlüsselformen einzuspannen. Der Fräser ist komplett im Gehäuse integriert und kann durch das Betätigen von nur vier Schrauben schnell gewechselt werden.

Die Drill Mill benötigt nur wenig Standfläche und kann daher sowohl im Geschäft, in der Werkstatt als auch im Fahrzeug eingesetzt werden. Nehmen Sie diese neue Schlüsselkopierfräsmaschine zu jeder Neuinstallation oder Notöffnung mit; nur so können Sie vor Ort schnell die vom Kunden gewünschte Anzahl von Schlüsseln duplizieren. Sie sparen so unnötige Wege und Kosten ein.

Technische Maße:

Gewicht: 3,5 kg

Maschinen-Maße: 19 x 13,9 x 10,8 cm

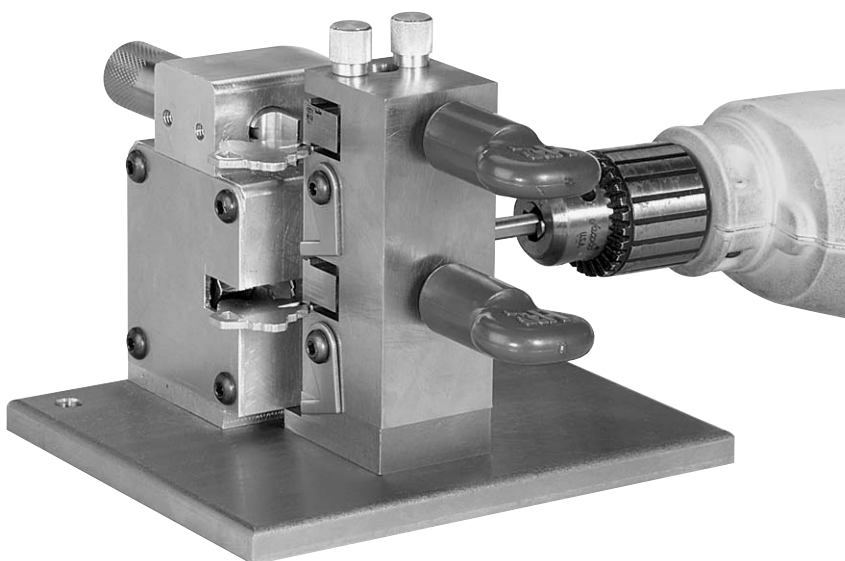
Benötigte Standfläche: 25,4 x 15,25 cm

Lieferumfang:

Kopierfräsmaschine

Fräser CW-23 MC

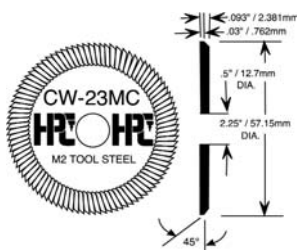
Bedienungsanleitung



Bestell-Nr. 0384

Fräser CW-23MC

Bestell-Nr. 0355 Drill Mill DM-500



~~€ 274,99~~

€ 233,74

Weitere Maschinen auf Anfrage!



WENDT

Sicherheits- und
Aufsperrtechnik

Firmenbezeichnung A.A.A.A.A. unzulässig

Nach einem Beschluss des Oberlandesgerichts Frankfurt vom 28.02.2002 (Az.: 20 W 531/01) ist eine aus der sechsmaligen Aneinanderreihung des Großbuchstabens A, jeweils getrennt durch einen Punkt, gebildete Firmenbezeichnung unzulässig und kann nicht in das Handelsregister eingetragen werden.

Die Firmenbildungsmöglichkeit ist zwar durch die Neuregelung des Handelsrechtsreformgesetz (HRefG) erweitert worden, doch muss der Name zur Kennzeichnung und Unterscheidung der Gesellschaft geeignet sein.

Die Aneinanderreihung des ersten Buchstabens des Alphabets ist als Name zur Individualisierung des Unternehmens nicht geeignet, da diese Aneinanderreihung weder einprägsam noch vernünftig aussprechbar ist.

Laut Oberlandesgericht verfolge die Aneinanderreihung lediglich den Zweck, in sämtlichen Verzeichnissen und Registern möglichst an erster Stelle aufgeführt zu werden. Dies stellt einen Missbrauch der durch das HRefG eingeführten namensrechtlichen Gestaltungsfreiheit dar.

Wettbewerbswidrige Wuchergeschäfte eines Schlüsseldienstes

Verlangt ein Schlüsseldienst für das einfache Öffnen einer ins Schloss gefallenen Haustür im Einzelfall bis zu 350,00 EUR, liegt in der Überteuerung von weit mehr als 100 Prozent zweifellos ein Wuchergeschäft vor. Derartige Überteuerungen stellen wegen der Vorsprungsverschaffung durch Rechtsbruch zugleich auch einen Wettbewerbsverstoß dar, gegen den sich (seriöse) Mitbewerber durch Unterlassungsklagen erfolgreich zur Wehr setzen können.

Unterlassungsverfügung des
Oberlandesgericht Frankfurt a. M.
6 W 218/01; Handelsblatt vom 3.04.2002

Schnäppchenmarkt

Bits

Bestell-Nr. 1402-PH 2

Schraubendreher Phillips, Gr. 2

~~€ 1,40~~

€ 1,00

~~€ 5,23~~

€ 3,40

Bestell-Nr. 1403

Schraubendreher Torx,
TI-beschichtet, Tx20

Teflon Oil Spray

Das Verkleben von Schließzylindern wird bei Einsatz dieses Pflegesprays weitgehend verhindert.



~~€ 34,08~~

€ 19,95

Bestell-Nr. 1945 Teflon Oil Spray

Impressum:

Herausgeber, Eigentümer u. Vertrieb:

A. Wendt GmbH, D-50127 Bergheim, Sonnenhang 17
Telefon (0 22 71) 7 99 97-0, Telefax (0 22 71) 9 20 59
e-Mail: redaktion@zieh-fix.com

Redaktion:

Adalbert Wendt, Josef Schumacher, Theodor Schürmann

Verantwortlich für den redaktionellen Inhalt:

Adalbert Wendt

Fotos:

Theodor Schürmann, HPC, EVVA, SimonsVoss

Digitale Druckvorlagenherstellung:

Theodor Schürmann, D-50127 Bergheim

Für unverlangt eingesandte Manuskripte und Fotos sowie für Pressemitteilungen, Testergebnisse, Preisangaben, Marktübersichten und Anzeigen übernimmt A. Wendt GmbH keine Haftung.

Copyright © by A. Wendt GmbH. Alle Rechte, auch Übersetzungen und Zweitverwertung, vorbehalten.

Alle in ZIEH-FIX® Aktuell reproduzierten Beiträge und Bilder dürfen durch kein Aufzeichnungsverfahren zur Weiterverwendung benutzt werden, wenn dafür keine schriftliche Erlaubnis von A. Wendt GmbH vorliegt. Gerichtsstand ist Bergheim.

Druck:

Thomas Jaenichen, D-50169 Kerpen

A. Wendt GmbH Postfach 3465 D-50113 Bergheim
Telefon: (02271) 7 99 97-0 Telefax: (02271) 920 59
www.zieh-fix.com info@zieh-fix.com

Schnäppchenmarkt

Alle Angebote
solange der
Vorrat reicht!

Die Kenntnis und Ausübung der Impressionstechnik ist für den Notöffnungsdienst von unschätzbarem Wert. Im Gegensatz zur Picking-Methode leistet die Impressionstechnik mehr als nur das Schloss zu öffnen, da gleichzeitig ein passender Schlüssel hergestellt wird. Dieses bedeutet, daß diese Technik nicht nur ein effizientes, sondern auch ein sehr wirtschaftliches Verfahren darstellt.

Die Arbeitsunterlage ist in folgende drei Hauptgruppen unterteilt: Scheiben-Zuhalteschlösser, Stift-Zuhalteschlösser und Querriegel-Zylinderschlösser.

Bestell-Nr. 3055 Buch „Impressionstechnik“

~~€ 26,58~~

€ 12,50



Den Power Worker über die zu reinigenden Flächen ziehen – **Metallteile werden sofort angezogen!**

Power Worker

Zur Beseitigung von Bohr-, Fräs- und Feilspänen am Montageort oder in der Werkstatt.



Kolben des Power Workers über dem Spänebehälter herausziehen – **Metallteile fallen sofort ab!**

~~€ 107,31~~

€ 69,75



Bestell-Nr. 1940 Power Worker

Mini-Quick-Key



Kleines Gieß-Set zum Nachfertigen von Schlüsseln

~~€ 297,11~~

€ 50,00

Inhalt:
eine Gießform aus Metall; ein Gas-Kleinbrenner; eine Tube Härter; eine Dose Abdruckmasse; eine Stange Gießmetall

Bestell-Nr. 3856 Mini-Quick-Key



Trennscheibe Ø 115 mm x 1 mm

• Einsatz nur mit Winkelschleifer
Bestell-Nr. 1735 mit Trennschutzhaube erlaubt!

Bestell-Nr. 1739

~~€ 1,98~~

€ 1,00